

AUX
AIR CONDITIONER

KATALOG
KLIMATYZACJA
2025



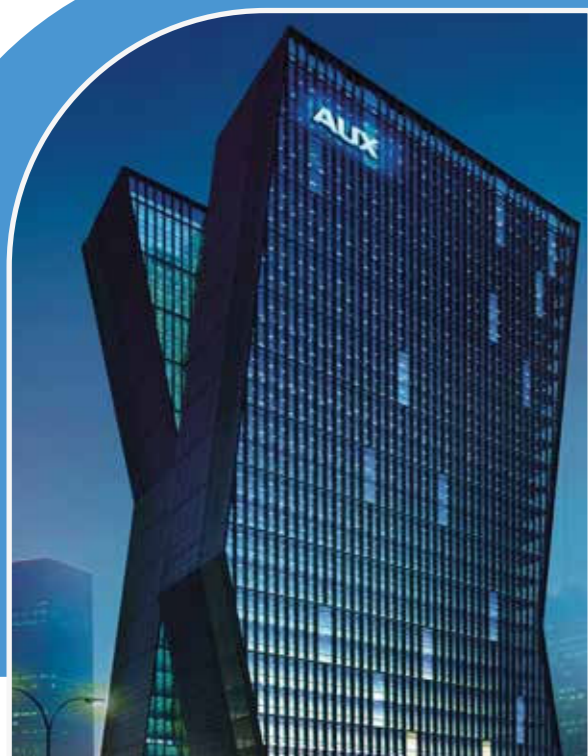


Spis treści

AUX - Nowy wymiar jakości	4		
WIENKRA - Zaufany partner w biznesie	12		
Typoszereg jednostek	14		
Funkcje klimatyzatorów	17		
Klimatyzatory pokojowe RAC	23		
Zestawienie funkcji	24		
Opisy funkcji	30		
C-Pro Grey	46		
C-Smart Premium White	50		
C-Smart Premium Crystal	54		
C-Smart Premium Onyx	58		
C-Smart White	62		
Q-Smart Plus II	66		
Q-Smart Eco	70		
Q-Smart Premium Grey	74		
J-Smart	78		
J-Smart Art	82		
		Systemy Multi	87
		Zestawienie funkcji	88
		Opisy funkcji	95
		Jednostki zewnętrzne	104
		Jednostki wewnętrzne	108
		Freedom	108
		J-Smart	110
		J-Smart Art	112
		Q-Smart Premium	114
		Q-Smart Premium Grey	116
		C-Smart	114
		Jednostki przypodłogowo-sufitowe	120
		Jednostki kasetonowe	122
		Jednostki kanałowe	124
		Jednostki typu konsola	126
		Systemy komercyjne	131
		Opisy funkcji	132
		Jednostki przypodłogowo-sufitowe	136
		Jednostki kasetonowe	140
		Jednostki kanałowe	144
		Klimatyzator typu konsola	148
		Sterowanie i akcesoria	151
		Rysunki wymiarowe	156

AUX

Nowy wymiar jakości



Grupa AUX, działająca na rynku od 1986 roku, jest jednym z czołowych producentów inteligentnych urządzeń gospodarstwa domowego, w tym głównie klimatyzatorów. Grupa posiada 12 nowoczesnych baz produkcyjnych – największe w Ningbo, Nanchang i Tianjin w Chinach – oraz 6 centrów badawczo-rozwojowych. Urządzenia marki AUX są dostępne w ponad 100 krajach na całym świecie.

Dzięki ciągłym inwestycjom w badania i rozwój, marka AUX może zaoferować konkurencyjne, zaawansowane technologicznie i atrakcyjne stylistycznie produkty, spełniające najwyższe standardy jakości i europejskie wymagania dotyczące efektywności energetycznej.

38
LAT
DOŚWIADCZENIA

30
TYSIĘCY
PRACOWNIKÓW

100
KRAJÓW
I REGIONÓW

12
BAZ
PRODUKCYJNYCH

86
MILIARDÓW
OBROTU

6
CENTRÓW
BADAWCZO-
NAUKOWYCH

W trosce o lepsze jutro

Grupa AUX jako jeden z czołowych producentów zaawansowanych systemów klimatyzacji i pomp ciepła bardzo poważnie podchodzi do kwestii zrównoważonego rozwoju. Jednym z kluczowych filarów zrównoważonego rozwoju jest troska o środowisko naturalne. Polityka marki AUX opiera się na idei racjonalnego korzystania z zasobów naturalnych, tak aby dobrobytem mogły cieszyć się zarówno obecne, jak i przyszłe pokolenia.

Sztaby wykwalifikowanych inżynierów pracujących w centrach badawczych AUX na całym świecie poszukują energooszczędnych, inteligentnych i proekologicznych rozwiązań technologicznych, które wykorzystywane w procesach produkcji wpiszą się w koncepcję zrównoważonego rozwoju i dostarczą lepsze i czystsze powietrze.

Profil firmy

W 2023 roku, grupa osiągnęła sprzedaż na poziomie 86 miliardów RMB, a jej całkowite aktywa wyniosły 70,2 miliarda RMB. Zatrudnia ponad 30 000 pracowników i posiada 12 baz produkcyjnych w Ningbo (3), Nanchang, Tianjin, Ma'anshan, Zhengzhou, Wuhu, Brazylii, Indonezji, Tajlandii i Polsce, oraz 6 centrów badawczo-rozwojowych.

Podczas rozwoju, AUX również dba o realizację swoich społecznych obowiązków. W ostatnich latach firma

przekazała łącznie 309 milionów RMB na różne programy publiczne, takie jak ukierunkowane działania na rzecz zmniejszania ubóstwa, edukacja, pomoc w sytuacjach kryzysowych oraz ochrona środowiska.

AUX jest właścicielem dwóch globalnie znanych marek: AUX i Sanxing, które mają łączną wartość przekraczającą 51 miliardów RMB.



www.auxcool.pl



[aux polska](#)



[aux poland](#)

Światowy lider w branży HVACR



Klimatyzatory pokojowe

Klimatyzatory pokojowe AUX to aż 9 wyjątkowych modeli jednostek naściennych. Wszystkie jednostki charakteryzują się wyrafinowaną stylistyką oraz najbogatszym wachlarzem funkcji w swojej klasie.



Klimatyzatory komercyjne

Systemy klimatyzacji AUX świetnie sprawdzą się w obiektach komercyjnych. Jednostki ściennie, kasetonowe, kanałowe i przypodłogowo-sufitowe umożliwiają stworzenie kompletnego i dyskretnego systemu klimatyzacji w każdym pomieszczeniu.



Klimatyzatory MULTI

Marka AUX posiada w swojej ofercie rozwiązania klimatyzacyjne typu multi-split, które w Polsce cieszą się coraz większą popularnością. Multi-split idealnie sprawdzą się w domach, mieszkaniach, sklepach, małych hotelach oraz obiektach usługowych.



Systemy ARV

ARV7 to system najnowszej generacji od AUX. Wysoko zaawansowane technologicznie urządzenia są idealnym rozwiązaniem zarówno dla obiektów komercyjnych, biurowych, hotelowych, jak i budynków mieszkalnych (ARV Mini).



Pompy ciepła

Pompy ciepła typu powietrze woda to nowość, która stanowi bezpośrednią odpowiedź na zmieniające się potrzeby rynku. Grupa AUX zaprojektowała inteligentne i niezawodne urządzenia, które zapewniają energooszczędny kompletny system ogrzewania dla domu.

Nagrody i wyróżnienia

AUX nieustannie wprowadza nowe patenty i udoskonala urządzenia klimatyzacyjne dbając o środowisko oraz ekologię. Nowe technologie wdrażane w oparciu o stale rosnące wymagania ze strony użytkowników zostały docenione na arenie międzynarodowej poprzez liczne nagrody i wyróżnienia w branży klimatyzacyjnej.

Każdego roku AUX zdobywa ponad 20 międzynarodowych nagród za design, takich jak Nagroda IF Design, Nagroda Red Dot, IDEA i Nagroda Good Design!



Nagroda IF Design



EUROVENT Certyfikat



Państwowy Zakład Higieny



Red Dot



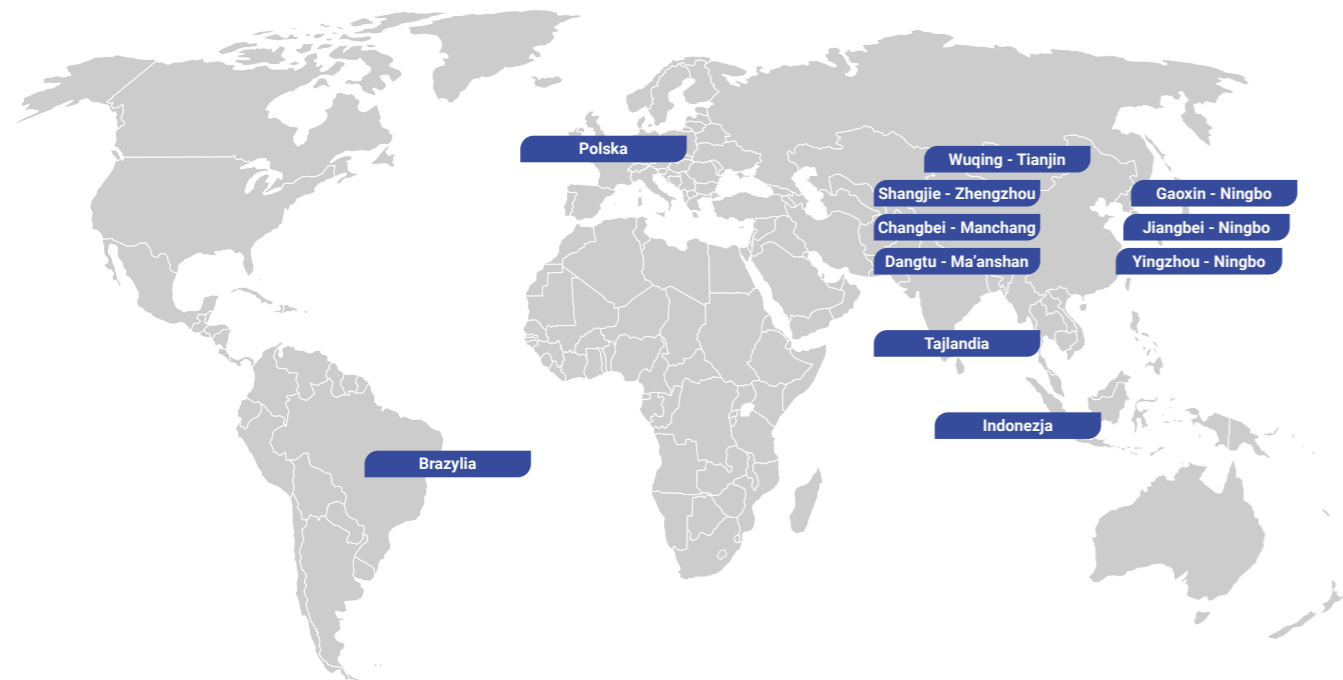
Idea



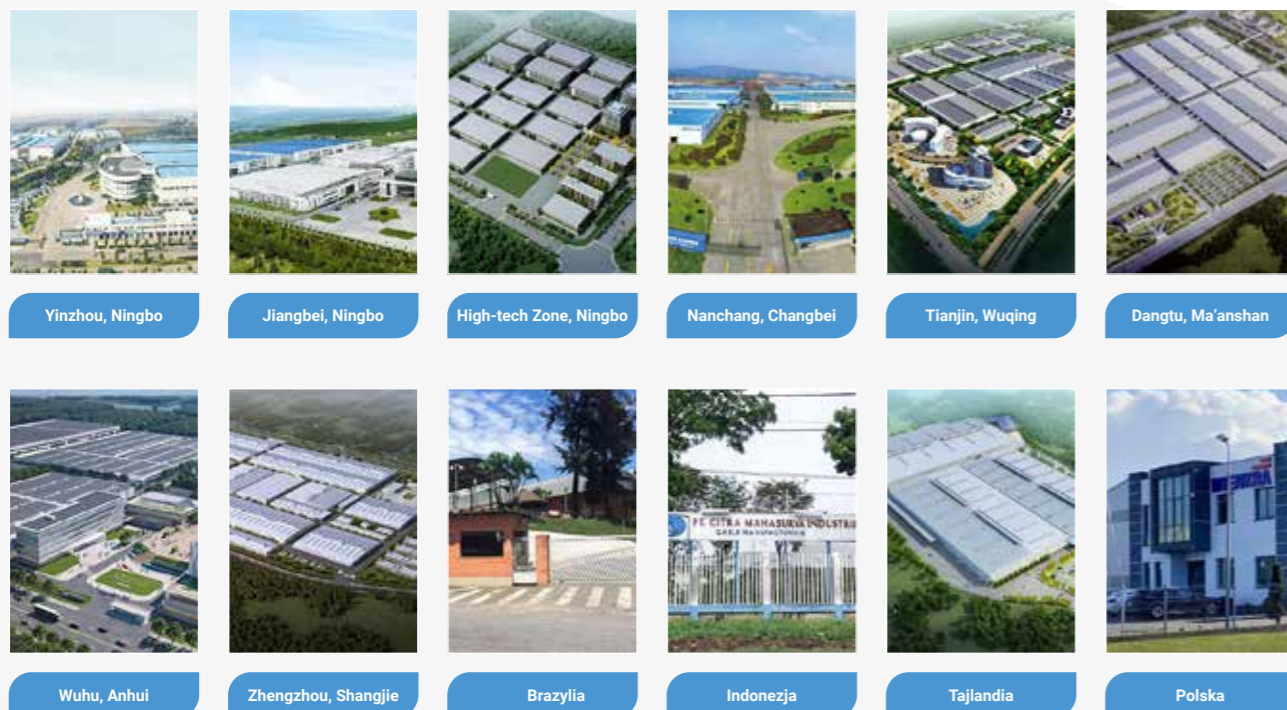
CMF



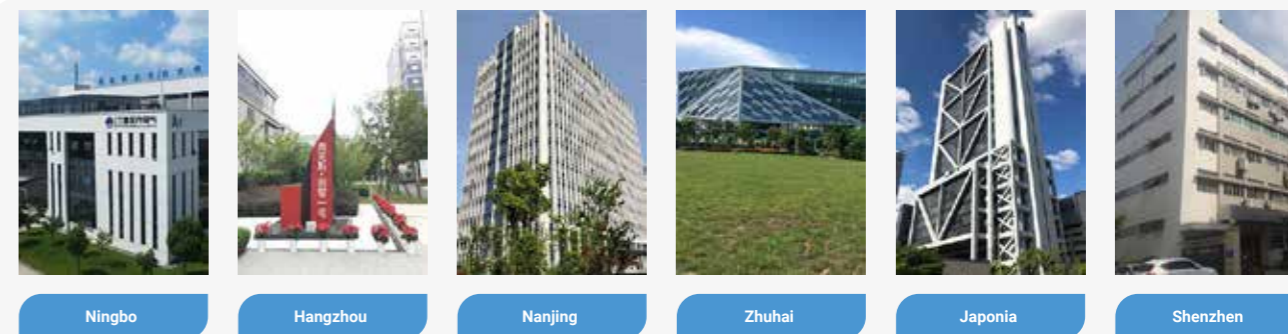
Fabryki i centra badawczo-naukowe AUX na świecie



12 baz produkcyjnych AUX na świecie



6 centrów badawczo-naukowych AUX na świecie



Historia firmy AUX

1986 - 2009 POCZĄTEK I ROZWÓJ

2009 - 2024 TRANSFORMACJA I PLANY ROZWOJU

1986

Zheng Jianjiang zakłada firmę w mieście Longguan

1989

Założenie marki Sanxing

1994

Wejście na rynek klimatyzacji i założenie marki AUX

2000

Wejście na rynek nieruchomości w dziesięciu miastach

2006

Otwarcie szpitala Mingzhou w Ningbo (nazwa zmieniona później na Uniwersytecki szpital Mingzhou)

2009

Założenie firmy Huijin micro-credit. Udziały w dwóch bankach

2011

Sanxing Electric wchodzi na giełdę papierów wartościowych w Szanghaju (nazwa zmieniona później na Sanxing Medical)

2012

Pierwsze centra badawczo-naukowe w Hangzhou i Ningbo

2013

Założenie centrum finansowego w Szanghaju

2014

Założenie spółki medycznej

2015

Rozpoczęcie produkcji w fabrykach w Brazylii i Indonezji

2016

Awans na 3 miejsce pod względem skali produkcji klimatyzatorów

2017

Ekspansja na rynek AGD i służby zdrowia

2018

Produkcja inteligentnych urządzeń w Tajlandii i Zhengzhou

2019

Bezpośrednia sprzedaż internetowa klimatyzatorów

2021

Inwestycja w przemysł energetyczny w Polsce

2022

Nagroda dla partnera i dostawcy klimatyzatorów dla 19th Asian Games

2023

Ekspansja na rynku AGD w Malezji, Tajlandii i Stanach Zjednoczonych

WIENKRA

Twój zaufany partner w biznesie

Dostarczyliśmy naszym klientom ponad milion klimatyzatorów, gdyż nieprzerwanie od prawie 35 lat współpracujemy ze światowymi liderami w produkcji urządzeń klimatyzacyjnych. Dlatego jesteśmy pewni, że oferujemy produkty i rozwiązania najwyższej jakości w zakresie stosowania najnowszych technologii, spełniających wysokie wymagania pod względem

efektywności energetycznej, wzornictwa i ekologii. Zależy nam na poprawie warunków oraz komfortu życia, dlatego nasza oferta zawiera pełną gamę urządzeń i systemów klimatyzacji dedykowanych dla klientów indywidualnych, małego biznesu, jak i dużych klientów instytucjonalnych.



Serwis gwarancyjny i pogwarancyjny



Projektowanie i doradztwo techniczne



Uruchomienie i rozruch urządzeń



Dostawy urządzeń



WIENKRA - wyłączny dystrybutor marki AUX w Polsce!

Oddziały i magazyny WIENKRA w Polsce



KRAKÓW - ul. Kotlarska 34



KRAKÓW - ul. Rzemieślnicza 20



WARSZAWA - ul. Sokołowska 15



WROCLAW - al. Armii Krajowej 61



KOKOTÓW - Magazyn główny



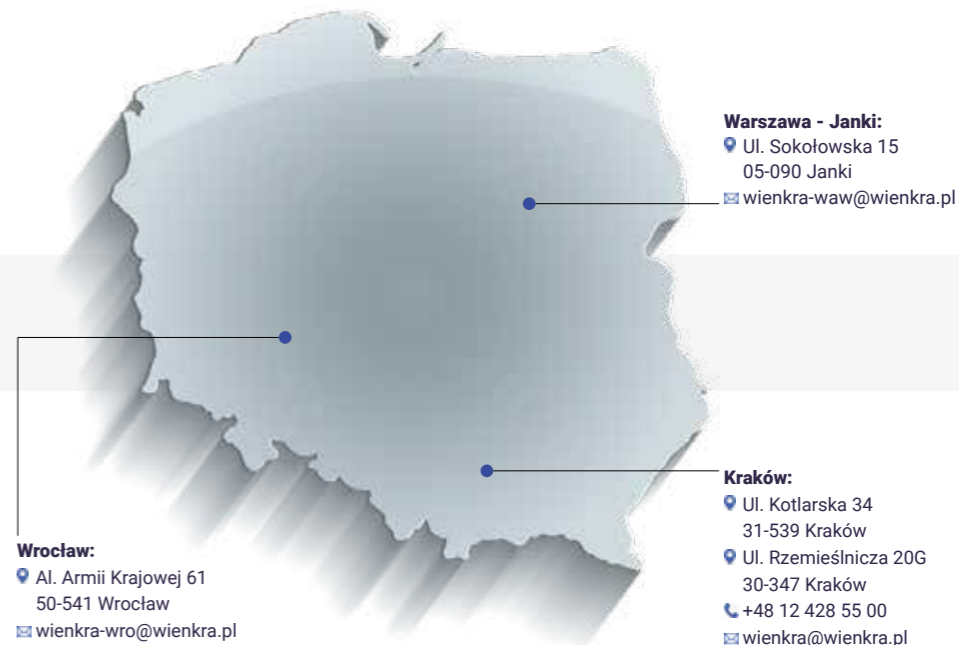
KRAKÓW - ul. Rzemieślnicza 20G



WARSZAWA - ul. Sokołowska 15



WROCLAW - al. Armii Krajowej 61






Klimatyzatory pokojowe RAC



Seria C-Smart

Model	Wydajność chłodnicza [kBtu/h]				Strona w katalogu	
	9	12	18	24		
C-Smart Pro Grey Seria CPRO		AUX-09CPRO	AUX-12CPRO	-	-	46
C-Smart Premium White Seria CA/C3A		AUX-09CA	AUX-12CA	AUX-18C3A	AUX-24C3A	50
C-Smart Premium Crystal Seria CCW		AUX-09CCW	AUX-12CCW	AUX-18CCW	AUX-24CCW	54
C-Smart Premium Onyx Seria CCB		AUX-09CCB	AUX-12CCB	AUX-18CCB	AUX-24CCB	58
C-Smart White Seria CAA		AUX-09CAA	AUX-12CAA	AUX-18CAA AUX-18CA	AUX-24CAA AUX-24CA	62

Seria Q-Smart

Model	Wydajność chłodnicza [kBtu/h]				Strona w katalogu	
	9	12	18	24		
Q-Smart Plus II Seria QC		AUX-09Q2C	AUX-12QC	AUX-18Q2C	AUX-24QC	66
Q-Smart Eco Seria QG		AUX-09QG	AUX-12QG	AUX-18QG	AUX-24QG	70
Q-Smart Premium Grey Seria QB		AUX-09QB	AUX-12QB	AUX-18QB	AUX-24QB	74

Seria J-Smart

Model	Wydajność chłodnicza [kBtu/h]				Strona w katalogu	
	9	12	18	24		
J-Smart Seria J20		AUX-09J20	AUX-12J20	AUX-18J20	AUX-24J20	78
J-Smart Art Seria JP		AUX-09JP	AUX-12JP	AUX-18JP	AUX-24JP	82



Zastrzegamy sobie prawo do występowania błędów w opisach, wyglądzie, funkcji i parametrach technicznych oraz rysunkach wymiarowych, które wynikają z nieustannego doskonalenia naszych urządzeń.

Klimatyzatory MULTI






Jednostki wewnętrzne naścienne

Model	Wydajność chłodnicza [kBtu/h]					Strona w katalogu	
	7	9	12	18	24		
Freedom Seria FH		AUX-07FH/I	AUX-09FH/I	AUX-12FH/I	AUX-18FH/I	AUX-24FH/I	108
J-Smart Seria JO		AUX-07JO/I	AUX-09JO/I	AUX-12JO/I	AUX-18JO/I	AUX-24JO/I	110
J-Smart Art Seria JB		AUX-07JB/I	AUX-09JB/I	AUX-12JB/I	AUX-18JB/I	AUX-24JB/I	112
Q-Smart Premium Seria QP		AUX-07QP/I	AUX-09QP/I	AUX-12QP/I	AUX-18QP/I	AUX-24QP/I	114
Q-Smart Premium Grey Seria QB		AUX-07QB/I	AUX-09QB/I	AUX-12QB/I	AUX-18QB/I	AUX-24QB/I	116
C-Smart Seria CA		AUX-07CA/I	AUX-09CA/I	AUX-12CA/I	AUX-18CA/I	AUX-24CA/I	118

Jednostki wewnętrzne

Model	Wydajność chłodnicza [kBtu/h]						Strona w katalogu	
	7	9	12	16	18	24		
Przypodłogowo-sufitowe Seria F		-	AUX-M-F09/I	AUX-M-F12/I	-	AUX-M-F18/I	-	120
Kasetonowe Seria C		-	AUX-M-C09 AUX-C-09CAC	AUX-M-C12/I	-	AUX-M-C18/I	AUX-M-C24/I	122
Kanałowe Seria D		AUX-M-D07/I	AUX-M-D09/I	AUX-M-D12/I	-	AUX-M-D18/I	AUX-M-D24/I	124
Typu konsola Seria M		-	AUX-M-K09	AUX-M-K12	AUX-M-K16	-	-	126

Jednostki zewnętrzne

Model	Wydajność chłodnicza [kBtu/h]							Strona w katalogu	
	14	18	21	27	28	36	42		
Jednostki zewnętrzne 2 porty		AUX-M2-14LCLH	AUX-M2-18LCLH	-	-	-	-	-	104
Jednostki zewnętrzne 3 porty		-	-	AUX-M3-21LCLH	AUX-M3-27LCLH	-	-	-	104 / 105
Jednostki zewnętrzne 4 porty		-	-	-	-	AUX-M4-28LCLH	-	-	105
Jednostki zewnętrzne 4 porty		-	-	-	-	-	AUX-M4-36LCLH	-	105
Jednostki zewnętrzne 5 portów		-	-	-	-	-	-	AUX-M5-42LCLH	105

Zastrzegamy sobie prawo do występowania błędów w opisach, wyglądzie, funkcji i parametrach technicznych oraz rysunkach wymiarowych, które wynikają z nieustannego doskonalenia naszych urządzeń.

Klimatyzatory KOMERCYJNE CAC

Jednostki wewnętrzne

Model	Wydajność chłodnicza [kBtu/h]								Strona w katalogu
	12	18	24	30	36	42	48	60	
Przypodłogowo-sufitowe Seria CAF	-	AUX-C-18CAF	AUX-C-24CAF	-	AUX-C-36CAF	AUX-C-42CAF	AUX-C-48CAF	AUX-C-60CAF	136
Kasetonowe Seria CAC	AUX-C-12CAC	AUX-C-18CAC	AUX-C-24CAC	-	AUX-C-36CAC	AUX-C-42CAC	AUX-C-48CAC	AUX-C-60CAC	140
Kanałowe Seria CAD	AUX-C-12CAD	AUX-C-18CAD	AUX-C-24CAD	AUX-C-30CAD	AUX-C-36CAD	AUX-C-42CAD	AUX-C-48CAD	AUX-C-60CAD	144

Klimatyzator Typu konsola

Model	Wydajność chłodnicza [kBtu/h]								Strona w katalogu
	9	12	16	18	24	30	36	42	
Klimatyzator konsola Seria K	-	AUX-K12	AUX-K16	-	-	-	-	-	148



Zastrzegamy sobie prawo do występowania błędów w opisach, wyglądzie, funkcji i parametrach technicznych oraz rysunkach wymiarowych, które wynikają z nieustannego doskonalenia naszych urządzeń.

Funkcje klimatyzatorów

ZDROWIE



Sterylicacja UV

W 99% hamuje rozwój wirusów poprzez efektywną dezynfekcję. Modele serii C-Smart, Q-Smart, oraz J-Smart wyposażone zostały w lampy UV, które gwarantują czyste i zdrowe powietrze. Sterylicacja UV skutecznie oczyszcza powietrze poprzez eliminację wirusów, grzybów i drobnoustrojów. Jest to funkcja szczególnie polecana alergikom oraz osobom podatnym na infekcje.



Filtr antybakteryjny

Filtr antybakteryjny działa sterylizująco na wszystkie rodzaje bakterii. Kurz i unoszące się na nim drobnoustroje są zatrzymywane na antybakteryjnej powierzchni filtra. Dzięki znajdującym się tu bakteriobójczym substancjom, ich rozwój zostaje zahamowany.



Filtr PM2,5

Filtr PM2,5 wyłapuje unoszące się w powietrzu drobne cząsteczki pyłów (pył zawieszony PM10, PM2,5), które stanowią główny składnik smogu, i które są jednymi najbardziej szkodliwych dla zdrowia człowieka zanieczyszczeń atmosferycznych. Filtr usuwa 99,9% tych zanieczyszczeń, zapewniając czyste i zdrowe powietrze w klimatyzowanym pomieszczeniu.



Funkcja ochrony przed pleśnią

Po zakończonej pracy i wyłączeniu, klimatyzator automatycznie rozpocznie osuszanie wilgoci zgromadzonej na parowniku jednostki wewnętrznej, co zapobiegne rozwojowi pleśni wewnątrz urządzenia.



Wytrzymały filtr powietrza

Filtr powietrza jednostki wewnętrznej można łatwo zdemontować i wyczyścić. Filtr jest odporny na wielokrotne czyszczenie, co znacznie przedłuża jego żywotność.



Sterylicacja 57°C

Wymiennik utrzymuje wysoką temperaturę na poziomie 57 stopni i utrzymuje ją przez pewien czas aby zapewnić najlepszy efekt sterylizacji.



Jonizator Cold Plasma

Jednostka wewnętrzna klimatyzatora została standardowo wyposażona w jonizator Cold Plasma, który skutecznie eliminuje nieprzyjemne zapachy i szkodliwe substancje z powietrza w pomieszczeniu. Jonizator uwalnia do przepływającego przez klimatyzator powietrza jony, które neutralizują znajdujące się w nim niebezpieczne cząsteczki.



Funkcja samooczyszczania

Dzięki funkcji kompleksowego samooczyszczania, wnętrze klimatyzatora jest utrzymywane w czystości, poprzez eliminowanie wilgoci oraz hamowanie rozwoju bakterii, pleśni i nieprzyjemnych zapachów na wymienniku ciepła. Gwarantuje to użytkownikowi czyste i bezpieczne otoczenie.



Filtr o wysokiej gęstości

Klimatyzator wyposażony jest w filtr o zwiększonej gęstości, który jest znacznie bardziej skuteczny w zatrzymywaniu zanieczyszczeń unoszących się w powietrzu, między innymi cząsteczek kurzu i pyłu.



Dodatkowe filtry powietrza

Jest możliwość wyposażenia klimatyzatora w system dodatkowych filtrów, które kompleksowo oczyszczają powietrze w pomieszczeniu i poprawiają jego jakość: filtr z jonami srebra, filtr z węglem aktywnym, z enzymami litycznymi filtr PM2.5, filtr antybakteryjny, filtr z witaminą C.



Zmywalny filtr powietrza

Filtr powietrza jednostki wewnętrznej można łatwo zdemontować i wyczyścić pod bieżącą wodą, co pozwala na zachowanie wysokiej wydajności urządzenia i jakości nawiewanego powietrza.



Sygnalizacja zabrudzenia filtra

Na wyświetlaczu jednostki wewnętrznej pojawia się informacja o konieczności oczyszczenia filtrów, co pomaga w utrzymaniu świeżego i zdrowego powietrza w pomieszczeniu.



Filtr o strukturze plastra miodu

Filtr powietrza o strukturze plastra miodu skutecznie zatrzymuje zanieczyszczenia unoszące się w powietrzu, takie jak kurz i pył.



Wbudowany czujnik wilgotności

Klimatyzatory AUX C-Pro wyposażone są w precyzyjny higrometr do inteligentnego wykrywania wilgotności w pomieszczeniu. Gdy wilgotność jest zbyt wysoka, częstotliwość pracy sprężarki maleje, aby uniknąć kondensacji. Gdy wilgotność jest normalna, częstotliwość pracy sprężarki automatycznie wzrasta, aby utrzymać równowagę temperatury w pomieszczeniu.

EKOLOGIA

Czynnik chłodniczy R32

Urządzenie pracuje w oparciu o najnowszy, przyjazny środowisku czynnik chłodniczy R32, który cechuje się większą wydajnością i niższym współczynnikiem tworzenia efektu cieplarnianego, w porównaniu do czynnika chłodniczego R410A. Nie powoduje też niszczenia warstwy ozonowej.

Tryb pracy ekonomicznej

Gdy funkcja oszczędzania energii jest włączona, klimatyzator pracuje ze zredukowanym poborem energii elektrycznej, co pozwala na maksymalne obniżenie kosztów zasilania.

WYGODA

Funkcja autodiagnostyki

Urządzenie monitoruje nieprawidłowe działanie i wyłącza się w przypadku wystąpienia awarii. Na wyświetlaczu jednostki wewnętrznej (lub na sterowniku przewodowym) pojawia się kod błędu informujący o rodzaju usterki, co znacznie ułatwia czynności serwisowe.

Wyświetlacz LED

Nowoczesny wyświetlacz LED umiejscowiony na panelu przednim jednostki wewnętrznej umożliwia czytelne pokazywanie użytkownikowi aktualnego statusu i funkcji pracy urządzenia. Gdy klimatyzator jest wyłączony, wyświetlacz jest niewidoczny.

Wbudowany moduł WiFi

Wbudowany moduł WiFi pozwala na sterowanie pracą klimatyzatora z poziomu smartfona, tabletu lub komputera połączonych z Internetem, z dowolnego miejsca na świecie.

Sterownik centralny

Centralny sterownik przewodowy umożliwia sterowanie pracą całego systemu klimatyzacji - można za jego pomocą kontrolować większą ilość jednostek wewnętrznych.

Grzanie przy -30°C*

Funkcja grzania przy -30°C umożliwia korzystanie z klimatyzatorów serii C-Smart Premium w okresie zimowym przy niskich temperaturach.

* -25°C - C-Pro, C-Smart White, -22°C - J-Smart, J-Smart Art, -20°C - Q-Smart Plus II, -15°C - Q-Smart Eco

Tryb czuwania 0,3W

W trybie czuwania „Stand-by”, dzięki specjalnie zaprojektowanej płycie PCB i odłączeniu zasilania od nieużywanych podzespołów jednostki, możliwe jest obniżenie zużycia energii elektrycznej przez klimatyzator aż do 0,3 W na godzinę.

Programator czasowy 24H

Funkcja programatora czasowego umożliwia użytkownikowi ustawienie dokładnego czasu automatycznego włączenia i wyłączenia klimatyzatora.

Dwustronne odprowadzenie skroplin

Orurowanie doprowadzające czynnik chłodniczy i odprowadzające skropliny można podłączyć zarówno z lewej, jak i z prawej strony jednostki wewnętrznej, co znacznie ułatwia dostosowanie miejsca montażu do rozkładu pomieszczenia.

Sterownik bezprzewodowy

Bezprzewodowy pilot umożliwia zdalne sterowanie pracą klimatyzatora - włączanie i wyłączanie urządzenia oraz wybór ustawień i funkcji, między innymi trybu pracy, temperatury nawiewu, prędkości wentylatora, czy kierunku nawiewu.

Sterownik przewodowy

Sterownik przewodowy instalowany jest na ścianie w pomieszczeniu, w którym znajduje się klimatyzator.

KOMFORT

Nawiew powietrza 4D

Żaluzje powietrzne jednostki wewnętrznej poruszają się automatycznie w płaszczyźnie pionowej i poziomej, przez co klimatyzowane powietrze nawiewane jest we wszystkich kierunkach (jednoczesny swing pionowy i poziomy).

Poziomy ruch żaluzji powietrznej

Dzięki ruchom żaluzji powietrznej w płaszczyźnie poziomej - w prawo i w lewo - nawiewane powietrze może dotrzeć do każdego zakątka pomieszczenia, nawet tego o dużej powierzchni. Żaluzje można ustawić w kilku stałych pozycjach lub wybrać „swing poziomy”, czyli ciągły ruch prawo-lewo.

Funkcja TURBO

Funkcja TURBO umożliwia schłodzenie/ogrzanie pomieszczenia w bardzo krótkim czasie, poprzez maksymalne zwiększenie prędkości obrotowej wentylatora jednostki wewnętrznej (wykorzystanie najwyższego biegu wentylatora).

Szybkie chłodzenie / ogrzewanie

Dzięki zastosowaniu technologii inwerterowej, układ klimatyzacyjny może w krótkim czasie po starcie osiągnąć pełną wydajność i zapewnić szybkie otrzymanie zadanej temperatury w pomieszczeniu.

Tryb wentylatora

W tym trybie pracy w pomieszczeniu jest wymuszany obieg powietrza bez zmiany jego temperatury - powietrze jest nawiewane bez chłodzenia i ogrzewania.

Tryb pracy nocnej

Po włączeniu funkcji snu, urządzenie podczas dwóch pierwszych godzin pracy w trybie chłodzenia podnosi nastawioną temperaturę o 1°C na godzinę (w trybie ogrzewania obniża temperaturę w tym samym tempie). Przez 5 następnych godzin utrzymuje osiągniętą temperaturę na stałym poziomie, po czym klimatyzator wyłącza się. Zapewnia to najwyższy komfort użytkownika podczas nocnego wypoczynku oraz ogranicza zużycie energii elektrycznej przez urządzenie.

Łatwa i szybka instalacja

W konstrukcji klimatyzatora zaprojektowano takie ułatwienia, aby jego instalacja mogła przebiegać możliwie jak najszybciej i nieskomplikowanie.

Tryb chłodzenia

W trybie chłodzenia, klimatyzator obniża i utrzymuje temperaturę w pomieszczeniu na zadanym przez użytkownika poziomie.

Pionowy ruch żaluzji powietrznej

Dzięki ruchom żaluzji powietrznej w płaszczyźnie pionowej - w górę i w dół - nawiewane powietrze rozprowadzane jest równomiernie na całej wysokości pomieszczenia. Żaluzje można ustawić w kilku stałych pozycjach lub wybrać „swing pionowy”, czyli ciągły ruch góra-dół.

Funkcja Anti-Cold-Air

W przypadku rozpoczęcia pracy w trybie ogrzewania, wentylator jednostki wewnętrznej pracuje na najniższej prędkości, aby uniknąć nawiewu zimnego powietrza. Prędkość nawiewu jest automatycznie zwiększana wraz ze wzrostem temperatury parownika, aż do zadanej wielkości.

Funkcja „I FEEL”

Funkcja inteligentnego odczytu temperatury „I FEEL” daje możliwość dokładnego dopasowania temperatury nawiewu do warunków panujących aktualnie w pomieszczeniu, przez co pozwala uzyskać maksymalny komfort przy niskim zużyciu energii.

Tryb ogrzewania

Tryb ogrzewania umożliwia korzystanie z klimatyzatora przez cały rok, nawet w chłodniejszych miesiącach. Dzięki pompie ciepła, urządzenie może ogrzewać powietrze w pomieszczeniu, będąc alternatywą dla tradycyjnych systemów grzewczych.

Tryb ogrzewania 8°C

Funkcja ta umożliwia w okresie zimowym utrzymanie w trybie grzania stałej temperatury +8°C, co zapobiega wychłodzeniu pomieszczenia.

Tryb osuszania

W trybie osuszania klimatyzator obniża poziom wilgotności powietrza w pomieszczeniu do optymalnej wartości, automatycznie dobierając temperaturę i wielkość przepływu powietrza tak, aby osiągnąć najlepsze warunki dla osuszania. Zapobiega to rozwojowi różnych zanieczyszczeń w powietrzu (grzybów, pleśni, bakterii) i daje poczucie większego komfortu.

Tryb cichej pracy

W trybie cichej pracy jednostka wewnętrzna klimatyzatora pracuje ze zredukowanym poziomem ciśnienia akustycznego, zapewniając komfortowe warunki w pomieszczeniu bez zbędnego hałasu.

Tryb automatyczny

W trybie pracy AUTO, klimatyzator sam dobiera tryb pracy i najlepszy bieg wentylatora, na podstawie aktualnych warunków panujących w pomieszczeniu.*

* w trybie automatycznym, temperatura zadana przez program, do której będzie dążył klimatyzator wynosi odpowiednio 25°C lub 24°C w zależności od modelu urządzenia.

TECHNOLOGIA



Technologia inwerterowa

Zaawansowana technologia inwerterowa zastosowana we wszystkich urządzeniach marki AUX gwarantuje wysoką wydajność i niezawodność pracy jednostek, a także zapewnia energooszczędność i niższy poziom generowanego hałasu.



Inteligentne odszranianie

Inteligentny system odszraniania umożliwia prawie nieprzerwaną pracę klimatyzatora w trybie grzania. Tryb odszraniania uruchamiany jest jedynie, gdy jest to niezbędne i tylko na czas wymagany do odszronienia wymiennika, co pozwala na bardziej efektywną pracę jednostki przy ogrzewaniu pomieszczenia.



Złoczone lamele wymiennika jednostki wewnętrznej

Unikalna, złota powłoka na powierzchni wymiennika ciepła jednostki wewnętrznej skutecznie zapobiega rozwojowi bakterii i poprawia wydajność pracy. Efektywnie chroni także powierzchnię wymiennika przed korozją, przedłużając żywotność urządzenia.



Łopatki z aluminium hydrofilowego

Łopatki pokryte warstwą hydrofilową zwiększają wydajność do 10% i poprawiają prędkość kondensacji.



Automatyczny restart

W przypadku wystąpienia przerwy w dopływie energii elektrycznej, urządzenie zapamiętuje ostatnie ustawienia i po wznowieniu zasilania uruchamia się ponownie, automatycznie przywracając zadany wcześniej tryb pracy.



Ognioodporna skrzynka elektryczna

Urządzenie zostało wyposażone w skrzynkę elektryczną o wysokiej ognioodporności, co zapobiega ewentualnemu pożarowi w przypadku wystąpienia zwarcia instalacji wewnątrz skrzynki.



Grzałka tacy ociekowej jednostki zewnętrznej

Grzałka tacy ociekowej zabezpiecza wymiennik ciepła jednostki zewnętrznej przed oblodzeniem, umożliwiając wydajną pracę urządzenia w trybie ogrzewania nawet przy silnych mrozach.



Antykorozyjna obudowa jednostki zewnętrznej

Obudowa jednostki zewnętrznej została pokryta szeregiem warstw ochronnych, zabezpieczających ją między innymi przed owadami, gryzoniami, wilgocią, kurzem czy ogniem. Zapewnia to długą żywotność urządzenia i estetyczny wygląd, nawet po wieloletniej ekspozycji na niekorzystne warunki środowiskowe.



Złoczone lamele wymiennika jednostki zewnętrznej

Unikalna, złota powłoka na powierzchni wymiennika ciepła jednostki zewnętrznej skutecznie zapobiega rozwojowi bakterii i poprawia wydajność pracy. Efektywnie chroni także powierzchnię wymiennika przed korozją, przedłużając żywotność urządzenia.



Super EMC

Wszystkie produkty marki AUX są przebadane pod kątem kompatybilności elektromagnetycznej.



Chłodzenie w niskich temperaturach

Najwyższej klasy podzespoły, takie jak wysokowydajna sprężarka i dobrej jakości wymiennik ciepła, zapewniają niezawodną pracę klimatyzatora w trybie chłodzenia nawet przy bardzo niskiej temperaturze zewnętrznej, dochodzącej do -15°C (dla jednostek komercyjnych i multi).



Wbudowana pompka skroplin

Urządzenie zostało wyposażone w pompkę skroplin o dużej wysokości podnoszenia. Pozwala to na elastyczne podłączenie orurowania odprowadzającego skropliny w przestrzeni sufitu podwieszanego.



AUX
AIR CONDITIONER












klimatyzatory
pokojowe RAC












Zestawienie funkcji



ZDROWIE

	C-Pro Grey	C-Smart Premium White	C-Smart Premium Crystal	C-Smart Premium Onyx
Sterylizacja UV 		●	●	●
Sterylizacja 57°C 	●	●	●	●
Funkcja samooczyszczania 	●	●	●	●
Filtr antybakteryjny 		●	●	●
Filtr o wysokiej gęstości 	●			
Filtr PM 2,5 		●	●	●
Dodatkowe filtry powietrza 		●	●	●
Funkcja ochrony przed pleśnią 	●	●	●	●
Zmywalny filtr powietrza 	●	●	●	●










WYGODA

Funkcja autodiagnostyki 	●	●	●	●
Programator czasowy 24H 	●	●	●	●
Wyświetlacz LED 	●	●	●	●
Dwustronne odprowadzenie skroplin 		●	●	●
Wbudowany moduł Wi-Fi 	●	●	●	●
Sterownik bezprzewodowy 	●	●	●	●
Grzanie przy -30°C 		●	●	●
Grzanie przy -25°C 	●			
Grzanie przy -22°C 				
Grzanie przy -20°C 				
Grzanie przy -15°C 				









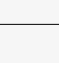


Zastrzegamy sobie prawo do występowania błędów w opisach, wyglądzie, funkcji i parametrach technicznych oraz rysunkach wymiarowych, które wynikają z nieustannego doskonalenia naszych urządzeń.



ZDROWIE























	C-Smart White	Q-Smart Plus II	Q-Smart Eco	Q-Smart Premium Grey	J-Smart	J-Smart Art
Sterylizacja UV 	●	●	●	●	●	●
Sterylizacja 57°C 	●	●	●	●	●	●
Funkcja samooczyszczania 	●	●	●	●	●	●
Filtr antybakteryjny 	●	●	●	●	●	●
Filtr o wysokiej gęstości 		●	●	●	●	●
Filtr PM 2,5 	●			●	●	●
Dodatkowe filtry powietrza 	●	●	●	●	●	●
Funkcja ochrony przed pleśnią 	●	●	●	●	●	●
Zmywalny filtr powietrza 	●	●	●	●	●	●

WYGODA

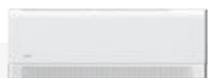





Funkcja autodiagnostyki 	●	●	●	●	●	●
Programator czasowy 24H 	●	●	●	●	●	●
Wyświetlacz LED 	●	●	●	●	●	●
Dwustronne odprowadzenie skroplin 	●	●	●	●	●	●
Wbudowany moduł Wi-Fi 	●	●	●	●	●	●
Sterownik bezprzewodowy 	●	●	●	●	●	●
Grzanie przy -30°C 						
Grzanie przy -25°C 	●					
Grzanie przy -22°C 				●	●	●
Grzanie przy -20°C 		●				
Grzanie przy -15°C 			●			

Zastrzegamy sobie prawo do występowania błędów w opisach, wyglądzie, funkcji i parametrach technicznych oraz rysunkach wymiarowych, które wynikają z nieustannego doskonalenia naszych urządzeń.

Zestawienie funkcji

				
EKOLOGIA				
Czynnik chłodniczy R32		●	●	●
Tryb pracy ekologicznej		●	●	●
Tryb czuwania 0,3W		●	●	●
KOMFORT				
Nawiew powietrza 4D		●	●	●
Pionowy ruch żaluzji powietrznej		●	●	●
Poziomy ruch żaluzji powietrznej		●	●	●
Funkcja Anti-Cold-Air		●	●	●
Tryb pracy nocnej		●	●	●
Funkcja I FEEL		●	●	●
Funkcja TURBO		●	●	●
Tryb automatyczny		●	●	●
Tryb chłodzenia		●	●	●
Tryb ogrzewania		●	●	●
Tryb ogrzewania 8°C		●	●	●
Szybkie chłodzenie / ogrzewanie		●	●	●
Tryb osuszania		●	●	●
Tryb wentylatora		●	●	●
Tryb cichej pracy		●	●	●
Łatwa i szybka instalacja		●	●	●

Zastrzegamy sobie prawo do występowania błędów w opisach, wyglądzie, funkcji i parametrach technicznych oraz rysunkach wymiarowych, które wynikają z nieustannego doskonalenia naszych urządzeń.

						
EKOLOGIA						
Czynnik chłodniczy R32	●	●	●	●	●	●
Tryb pracy ekologicznej	●	●	●	●	●	●
Tryb czuwania 0,3W	●	●	●	●	●	●
KOMFORT						
Nawiew powietrza 4D	●	●	●	●	●	●
Pionowy ruch żaluzji powietrznej	●	●	●	●	●	●
Poziomy ruch żaluzji powietrznej	●	●	●	●	●	●
Funkcja Anti-Cold-Air	●	●	●	●	●	●
Tryb pracy nocnej	●	●	●	●	●	●
Funkcja I FEEL	●	●	●	●	●	●
Funkcja TURBO	●	●	●	●	●	●
Tryb automatyczny	●	●	●	●	●	●
Tryb chłodzenia	●	●	●	●	●	●
Tryb ogrzewania	●	●	●	●	●	●
Tryb ogrzewania 8°C	●	●	●	●	●	●
Szybkie chłodzenie / ogrzewanie	●	●	●	●	●	●
Tryb osuszania	●	●	●	●	●	●
Tryb wentylatora	●	●	●	●	●	●
Tryb cichej pracy	●	●	●	●	●	●
Łatwa i szybka instalacja	●	●	●	●	●	●

Zastrzegamy sobie prawo do występowania błędów w opisach, wyglądzie, funkcji i parametrach technicznych oraz rysunkach wymiarowych, które wynikają z nieustannego doskonalenia naszych urządzeń.

Zestawienie funkcji



TECHNOLOGIA		C-Pro Grey	C-Smart Premium White	C-Smart Premium Crystal	C-Smart Premium Onyx
Technologia inwerterowa		●	●	●	●
Grzałka tacy ociekowej jednostki zewnętrznej		●	●	●	●
Inteligentne odszranianie		●	●	●	●
Antykorozyjna obudowa jednostki zewnętrznej		●	●	●	●
Złoczone lamele wymiennika jednostki zewnętrznej		●	●	●	●
Złoczone lamele wymiennika jednostki wewnętrznej		●	●	●	●
Łopatkę z aluminium hydrofilowego		●	●	●	●
Super EMC		●	●	●	●
Automatyczny restart		●	●	●	●



C-Smart White	Q-Smart Plus II	Q-Smart Eco	Q-Smart Premium Grey	J-Smart	J-Smart Art
●	●	●	●	●	●
●	●	●	●	●	●
●	●	●	●	●	●
●	●	●	●	●	●
●	●	●	●	●	●
●	●	●	●	●	●
●	●	●	●	●	●
●	●	●	●	●	●
●	●	●	●	●	●
●	●	●	●	●	●



Zastrzegamy sobie prawo do występowania błędów w opisach, wyglądzie, funkcji i parametrach technicznych oraz rysunkach wymiarowych, które wynikają z nieustannego doskonalenia naszych urządzeń.

Zastrzegamy sobie prawo do występowania błędów w opisach, wyglądzie, funkcji i parametrach technicznych oraz rysunkach wymiarowych, które wynikają z nieustannego doskonalenia naszych urządzeń.

AUX
AIR CONDITIONER

opisy
funkeji

ZDROWIE

STERYLIZACJA



Sterylizacja UV

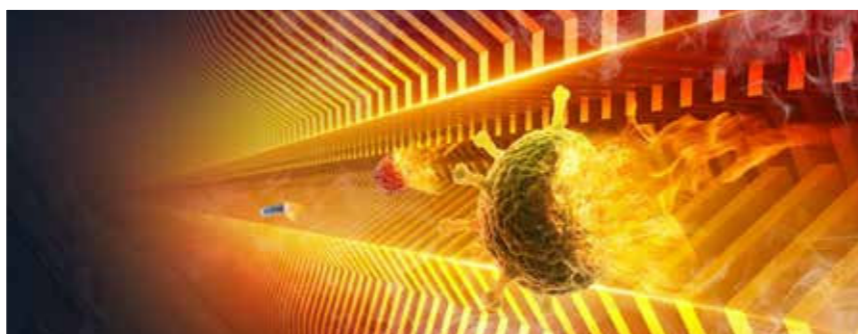
W 99% hamuje rozwój wirusów poprzez efektywną dezynfekcję

Najwyższe modele serii C-Smart, Q-Smart oraz J-Smart wyposażone zostały w lampy UV, które gwarantują czyste i zdrowe powietrze. Sterylizacja UV skutecznie oczyszcza powietrze poprzez eliminację wirusów, grzybów i drobnoustrojów. Jest to funkcja szczególnie polecana alergikom oraz osobom podatnym na infekcje.



Sterylizacja 57°C

Wymiennik utrzymuje wysoką temperaturę na poziomie 57°C przez odpowiedni czas tak, aby zapewnić najlepszy efekt sterylizacji eliminując drobnoustroje, bakterie oraz wirusy.



Jonizator Cold Plasma

Czyste i bezpieczne powietrze w Twoim domu

Jonizator Cold Plasma produkuje jony ujemne, które są uwalniane do powietrza przepływającego przez klimatyzator. Ujemnie naładowane jony mają zdolność otaczania i przyciągania różnego rodzaju cząstek zanieczyszczeń krążących w pomieszczeniu. Wchodzą z nimi w reakcję chemiczną, dezaktywując je. W ten sposób jonizator Cold Plasma skutecznie eliminuje z powietrza drobne cząsteczki kurzu, wirusy, bakterie, roztocza, pleśń, pyłki i inne alergeny. Neutralizuje także nieprzyjemne zapachy, nawet dym papierosowy.



ZAAWANSOWANE SAMOOCZYSZCZANIE



Funkcja samooczyszczania

Gwarancja czystego wnętrza urządzenia

Funkcja samooczyszczania skutecznie eliminuje zanieczyszczenia i osady gromadzące się na parowniku, zapewniając jego higieniczną czystość. Proces rozpoczyna się od kondensacji wilgoci na powierzchni parownika, po czym następuje jego zamrożenie, co skutecznie eliminuje bakterie i drobnoustroje. Kolejny etap to rozmrażanie, które

usuwa nagromadzone zanieczyszczenia. Na zakończenie parownik jest błyskawicznie osuszany i sterylizowany poprzez podgrzanie do temperatury 57°C, co gwarantuje maksymalną higienę i skuteczność działania.

Eliminacja zanieczyszczeń na poziomie 99.9%:



Wirus influenza



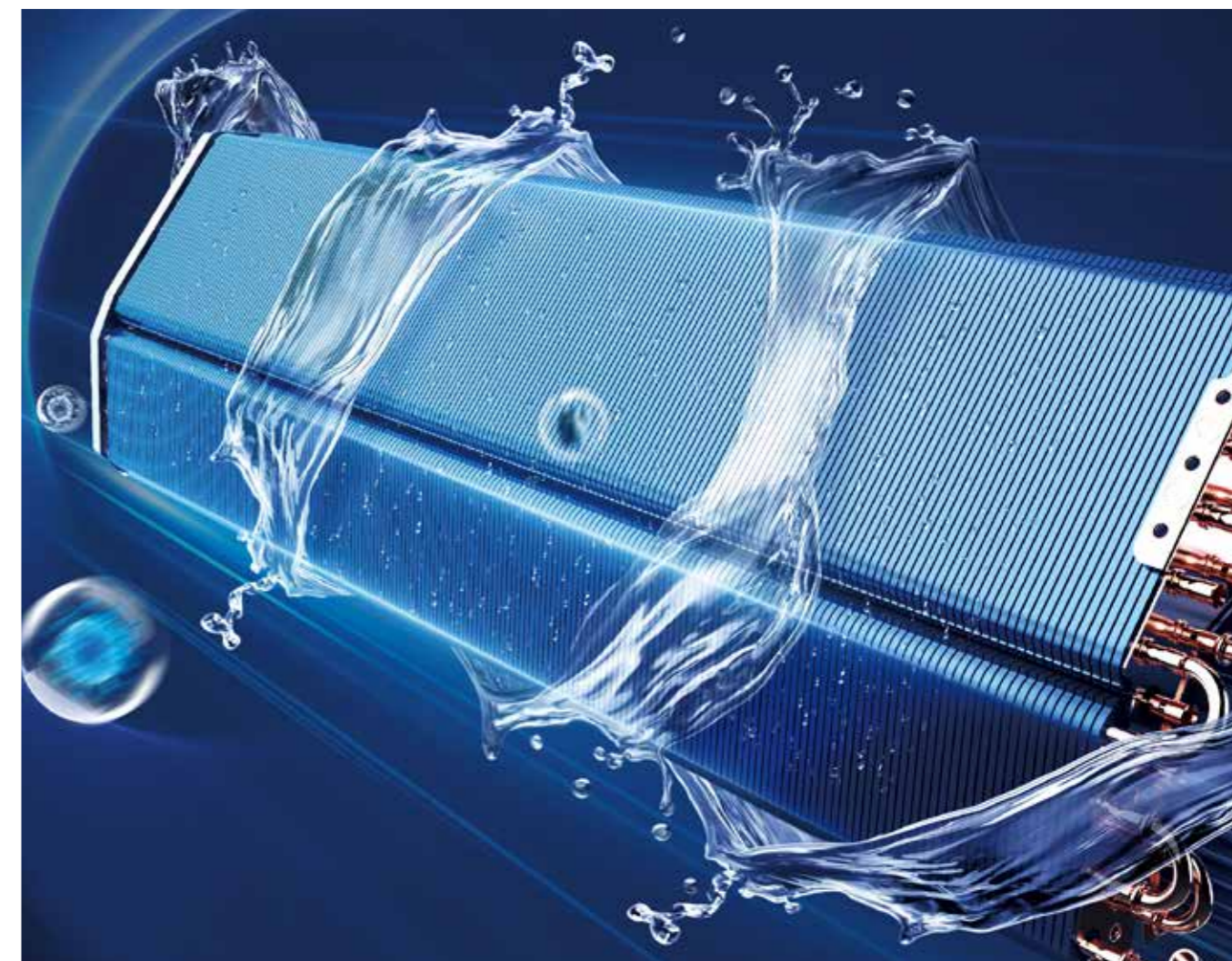
Bakteria Escherichia coli



Wirus HFMD



Bakteria gronkowca złocistego



ZDROWIE



Filtr PM2,5

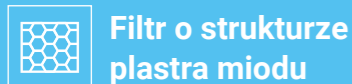
Filtr PM2,5 w klimatyzatorach usuwa drobne cząstki stałe o średnicy mniejszej niż 2,5 mikrometra, które mogą przenikać do płuc i krwioobiegu, powodując problemy zdrowotne. Filtr PM2,5 poprawia jakość powietrza i chroni przed zanieczyszczeniami, szczególnie w obszarach miejskich o wysokim poziomie zanieczyszczeń.



Filtr antybakteryjny

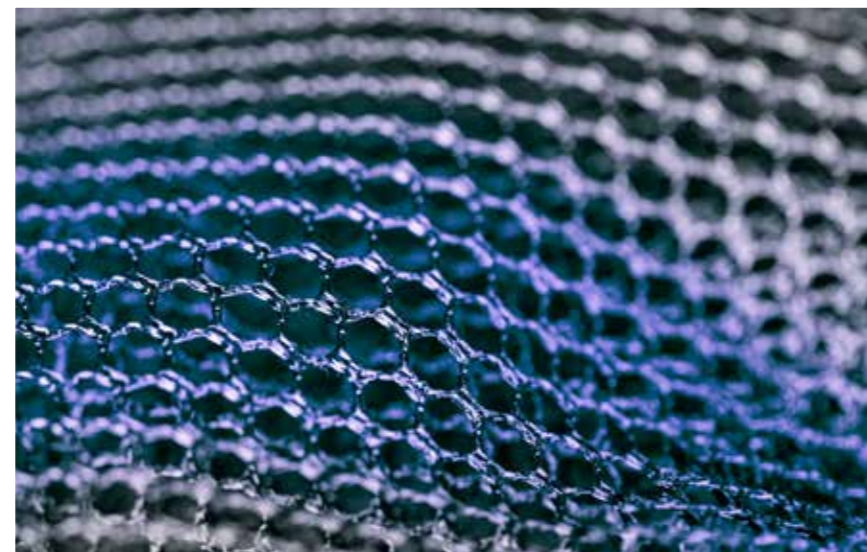
Skuteczna ochrona przed drobnoustrojami

Filtr antybakteryjny działa sterylizująco na wszystkie rodzaje bakterii. Kurz i unoszące się na nim drobnoustroje są zatrzymywane na antybakteryjnej powierzchni filtra. Dzięki znajdującym się tu bakteriobójczym substancjom, ich rozwój zostaje zahamowany.



Filtr o strukturze plastra miodu

Filtr o strukturze plastra miodu jest specjalnym rodzajem filtra, który ma sześciokątną, plastra miodu strukturę, co zwiększa jego powierzchnię filtracyjną przy zachowaniu kompaktowych rozmiarów. Ta unikalna konstrukcja pozwala na bardziej efektywne wychwytywanie drobnych cząstek z powietrza, takich jak PM2,5, zwiększając jednocześnie przepływ powietrza przez filtr.



FILTRACJA

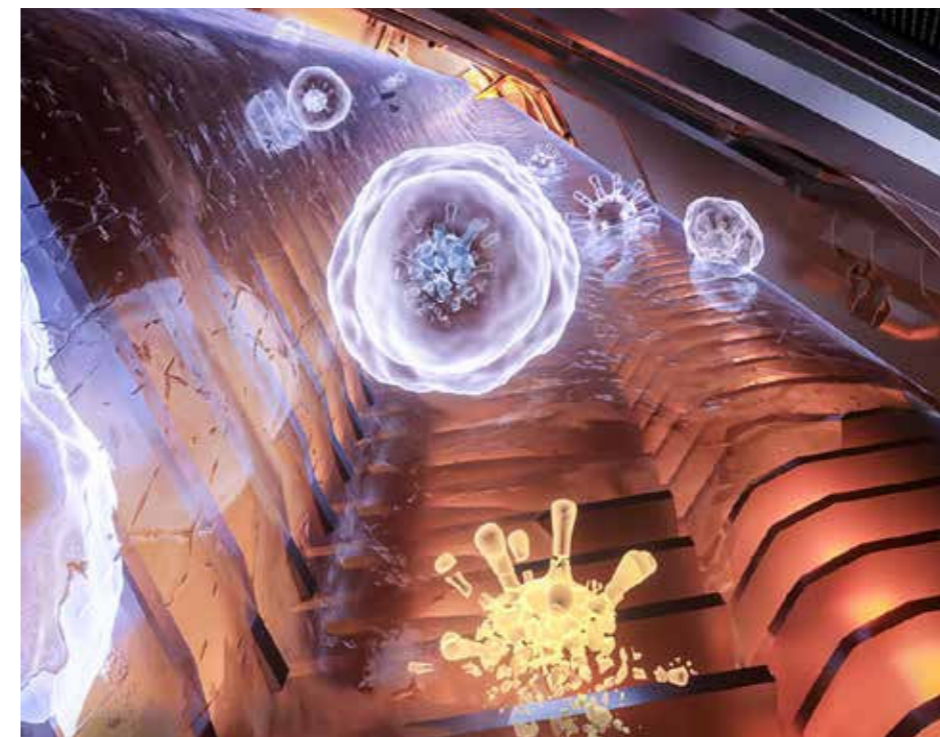
PRECYZYJNY HIGROMETR



Wbudowany czujnik wilgotności

Klimatyzatory AUX C-Pro wyposażone są w precyzyjny higrometr do inteligentnego wykrywania wilgotności w pomieszczeniu. Gdy wilgotność jest zbyt wysoka, częstotliwość pracy sprężarki maleje, aby uniknąć kondensacji. Gdy wilgotność jest normalna, częstotliwość pracy sprężarki

automatycznie wzrasta, aby utrzymać równowagę temperatury w pomieszczeniu. Zastosowanie higrometru zapewnia nieprzerwane chłodzenie, a jego wydajność pozostaje niezmienna, zapewniając świeże i komfortowe środowisko w pomieszczeniu.



Funkcja ochrony przed pleśnią

Po zakończeniu pracy i wyłączeniu, klimatyzator automatycznie przechodzi w tryb osuszania wilgoci zgromadzonej na parowniku jednostki wewnętrznej. Dzięki temu procesowi urządzenie skutecznie zapobiega rozwojowi pleśni wewnątrz klimatyzatora. Działanie to jest niezwykle ważne, ponieważ wilgoć może prowadzić do powstawania nieprzyjemnych zapachów oraz skracania żywotności urządzenia. Regularne osuszanie parownika gwarantuje dłuższą i bardziej efektywną pracę klimatyzatora, a także zapewnia zdrowsze i bardziej higieniczne warunki użytkowania.

EKOLOGIA

Czynnik chłodniczy R32

Klimatyzatory naścienne AUX pracują w oparciu o najnowszy, przyjazny środowisku czynnik chłodniczy R32, który cechuje się większą wydajnością i niższym współczynnikiem tworzenia efektu cieplarnianego, w porównaniu do czynnika chłodniczego R410A. Nie powoduje też niszczenia warstwy ozonowej.

W TROSCE O ŚRODOWISKO

Ekologiczny

Czynnik chłodniczy R32 posiada bardzo niski współczynnik tworzenia efektu cieplarnianego GWP równy 675. W porównaniu do czynnika R410A, którego GWP wynosi 2088, R32 ma stosunkowo niewielki wpływ na środowisko naturalne - jego oddziaływanie na globalne ocieplenie jest aż trzykrotnie mniejsze. Nie wywiera też negatywnego wpływu na warstwę ozonową, co potwierdza współczynnik ODP równy 0. Dodatkowo, w przeciwieństwie do R410A, R32 jest czynnikiem jednorodnym (jednoskładnikowym), dzięki czemu może być poddany recyklingowi.



Wysokoefektywny

Dzięki swoim właściwościom termodynamicznym, czynnik chłodniczy R32 jest bardziej wydajny od czynnika R410A. Instalacja klimatyzacyjna wymaga około 30% mniejszej ilości czynnika. Dodatkowo R32 zwiększa efektywność energetyczną urządzenia nawet o 10%.

CZYNNIK CHŁODNICZY R32

Bezpieczny

Czynnik chłodniczy R32 charakteryzuje się małą toksycznością, dzięki czemu gwarantuje wysokie bezpieczeństwo użytkowania.



WYGODA



Funkcja autodiagnostyki

Urządzenie monitoruje nieprawidłowe działanie i wyłącza się w przypadku wystąpienia awarii. Na wyświetlaczu jednostki wewnętrznej (lub na sterowniku przewodowym) pojawia się kod błędu informujący o rodzaju usterki, co znacznie ułatwia czynności serwisowe.



STEROWANIE I DIAGNOSTYKA



Sterownik bezprzewodowy

Wygoda i intuicyjna obsługa

Bezprzewodowy pilot umożliwia zdalne sterowanie pracą klimatyzatora - włączanie i wyłączanie urządzenia oraz wybór ustawień i funkcji, między innymi trybu pracy, temperatury nawiewu, prędkości wentylatora, czy kierunku nawiewu.



Wyświetlacz LED

Widoczny tylko, gdy urządzenie jest włączone

Klimatyzatory naścienne AUX posiadają nowoczesny wyświetlacz LED, wkomponowany w przedni panel. W czytelny sposób pokazuje aktualny status pracy urządzenia. Po wyłączeniu klimatyzatora wyświetlacz jest całkowicie niewidoczny. Po aktywacji funkcji na sterowniku przez przewodowym wyświetlacz może być wyłączony podczas pracy klimatyzatora.



Wbudowany moduł Wi-Fi 2.0

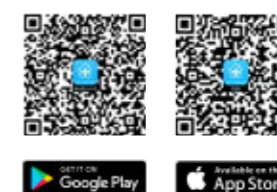
Wygodne i proste sterowanie z każdego miejsca na świecie

Wszystkie modele naścienne AUX posiadają w standardowym wyposażeniu moduł Wi-Fi. Serie C-Smart, C-Smart Premium, Q-Smart, J-Smart zostały wyposażone w moduł Wi-Fi 2.0 wpinany do klimatyzatora na wtyk USB. To łatwe w instalacji rozwiązanie, pozwalające na sterowanie parametrami pracy urządzenia za pomocą urządzeń mobilnych, nawet przebywając poza domem lub biurem, w którym zainstalowany jest klimatyzator.

Aplikacja AC-Freedom

Do sterowania klimatyzatorem przez sieć Wi-Fi niezbędna jest instalacja na urządzeniu mobilnym aplikacji AC Freedom. Aplikacja umożliwia sterowanie wieloma urządzeniami i zapisanie dla każdego z nich indywidualnych parametrów, takich jak tryb pracy, ustawienia temperatury i poziom prędkości wentylatora. Przyjazny i prosty w obsłudze interfejs aplikacji zapewnia maksymalną wygodę sterowania urządzeniem.

MODUŁ STEROWANIA WI-FI 2.0



EFEKTYWNE OGRZEWANIE



Grzanie przy -30°C

Funkcja grzania przy -30°C umożliwia korzystanie z klimatyzatorów serii C-Smart Premium w okresie zimowym przy niskich temperaturach, co jest szczególnie ważne w klimatach o surowych zimach. Dzięki tej funkcji, klimatyzator może efektywnie ogrzewać pomieszczenia nawet w ekstremalnie niskich temperaturach zewnętrznych, zapewniając komfort ciepły mieszkańcom.

Funkcja grzania przy -22°C dostępna jest w jednostka serii J-Smart oraz J-Smart Art, -20°C Q-Smart Plus II. Grzanie -15°C odnosi się do jednostek serii Q-Smart Eco.



KOMFORT

Inteligentny system nawiewu

Klimatyzatory serii C zostały zaprojektowane z myślą o redukcji efektu podmuchu powietrza. Dzięki innowacyjnemu systemowi mikrootworów oraz wyprofilowanych żaluzjach powietrze jest wydmuchiwane bez efektu podmuchu.

Pionierska technologia mikrootworów

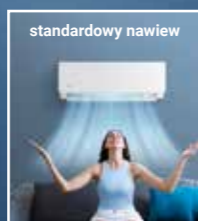
Aby zapewnić niespotykany komfort nawiewu powietrza AUX zaprojektował obudowy jednostek wewnętrznych oraz rolety w taki sposób, aby wyeliminować uczucie podmuchu. Stało się to możliwe dzięki 2430 mikrootworom w klimatyzatorze C-Smart. Wydmuchiwanie powietrze zostaje rozproszone zapewniając jednocześnie komfort termiczny, szybkość i precyzję w utrzymywaniu temperatury w pomieszczeniu.

Funkcja potrójnego deflektora

AUX w serii C-Pro, wprowadził pionierskie rozwiązanie poprzez połączenie dwu osiowych łopatek oraz panelu z mikrootworami w jednym urządzeniu.

Liczba mikrootworów została zwiększona do 8645, co stanowi trzykrotnie więcej niż w poprzednim modelu. Dzięki temu uzyskano większą powierzchnię do uwalniania delikatnego powiewu powietrza.

SYSTEM NAWIEWU POWIETRZA



Górny nawiew

Ustawienie rolet klimatyzatora C-Pro w górę kieruje wydmuchiwaną powietrze w stronę sufitu i ściany zapewniając komfort termiczny w całym pomieszczeniu.



Ogrzewanie podłogowe

Ustawienie rolet klimatyzatora C-Pro w dół powoduje, że ciepłe powietrze równomiernie rozprowadza się po pomieszczeniu dając uczucie podobne do ogrzewania podłogowego.

NAWIEW 4D | OSUSZANIE



Nawiew powietrza 4D

Najwyższy poziom komfortu

Żaluzje powietrzne jednostki wewnętrznej poruszają się automatycznie w płaszczyźnie pionowej i poziomej, przez co klimatyzowane powietrze nawiewane jest we wszystkich kierunkach (jednoczesny swing pionowy i poziomy).



Tryb osuszenia

Większe poczucie komfortu

W trybie osuszenia klimatyzator obniża poziom wilgotności powietrza w pomieszczeniu do optymalnej wartości, automatycznie dobierając temperaturę i wielkość przepływu powietrza tak, aby osiągnąć najlepsze warunki dla osuszenia. Zapobiega to rozwojowi różnych zanieczyszczeń w powietrzu.



Tryb ogrzewania 8°C

Utrzymanie w trybie grzania stałej temperatury +8°C, co zapobiega wychłodzeniu pomieszczenia i zapewnia odpowiednie warunki dla zwierząt domowych i roślin.

KOMFORT



Funkcja Anti-Cold-Air

Zapobieganie zimnemu podmuchowi

Nie musisz się martwić nagłym ochłodzeniem w trybie ogrzewania. Po załączeniu trybu grzania wentylator jednostki wewnętrznej zaczyna pracować na najniższych obrotach, aby uniknąć nawiewu zimnego powietrza.

PRECYZYJNA NAWIEWU POWIETRZA



Funkcja I FEEL

Inteligentny odczyt temperatury

Funkcja inteligentnego odczytu temperatury „I FEEL” daje możliwość dokładnego dopasowania temperatury nawiewu do warunków panujących aktualnie w pomieszczeniu, przez co pozwala uzyskać maksymalny komfort przy niskim zużyciu energii.



Tryb pracy nocnej

Podczas aktywnej funkcji klimatyzator działa zgodnie z ustawioną krzywą temperatury. Po włączeniu funkcji, podczas dwóch pierwszych godzin pracy w trybie chłodzenia podnosi nastawioną temperaturę o 1°C na godzinę (w trybie ogrzewania obniża temperaturę w tym samym tempie). Przez 5 następných godzin utrzymuje osiągniętą temperaturę na stałym poziomie, po czym klimatyzator wyłącza się.



ŁATWA I SZYBKA INSTALACJA



Łatwa i szybka instalacja

Przedni panel klimatyzatora serii C-Smart i dolny element obudowy posiadają specjalne zaczepy ułatwiające zdejmowanie oraz instalację urządzenia. Pozwala to na redukcję czasu instalacji i serwisowania klimatyzatora do 20%.

Specjalnie zaprojektowany panel ułatwia instalację klimatyzatora na ścianie. Ustawienie jednostki w poziomie i pionie jest o wiele wygodniejsze i pozwala na bezproblemową instalację.



Metalowy panel z poziomą

Ustawienie jednostki w poziomie jest o wiele łatwiejsze dzięki specjalnym znacznikom i wbudowanej poziomicy.



Dolny panel obudowy

Łatwy demontaż umożliwia szybką instalację lub serwisowanie



Tylni wspornik

Ułatwiony montaż dzięki tylnemu wspornikowi



Łatwa i szybka instalacja

Zdejmowana dolna pokrywa obudowy

Jednostka wewnętrzna serii J-Smart posiada demontowalną dolną część obudowy. Dzięki temu rozwiązaniu instalacja urządzenia jest dużo szybsza i łatwiejsza. Montaż może być

wykonany przez jedną osobę, a jego czas jest krótszy nawet o połowę. Zdejmowana dolna pokrywa zapewnia także wygodny dostęp serwisowy.



Jednoosobowy montaż



Czas montażu skrócony o połowę



TECHNOLOGIA

DC Inverter Technologia inwerterowa

Najwyższej jakości sprężarka

Zastosowana w klimatyzatorach AUX inwerterowa sprężarka rotacyjna gwarantuje niezawodną i wydajną pracę urządzeń oraz najwyższe parametry efektywności energetycznej. Zapewnia także niskie koszty eksploatacyjne i niski poziom generowanego hałasu. Wytrzymałe, wysokiej jakości materiały wykorzystane w konstrukcji sprężarki przekładają się na jej długie i bezawaryjne działanie.

Grzałka tacy ociekowej Grzałka tacy ociekowej nowej generacji

Grzałka tacy ociekowej nowej generacji

Nowej generacji grzałka tacy ociekowej zapobiega gromadzeniu się nadmierowej ilości śniegu i lodu w agregacie. Dzięki temu agregat będzie działał poprawnie nawet w bardzo niesprzyjających warunkach pogodowych.

JAKOŚĆ I NIEZAWODNOŚĆ



Złoczone lamele wymiennika Outdoor unit

Długa żywotność i ochrona przed korozją

Powierzchnia wymienników ciepła w jednostce wewnętrznej i zewnętrznej została pokryta unikatową, złotą powłoką, która skutecznie zapobiega rozwojowi bakterii i wpływa na zwiększenie wydajności grzewczej urządzeń. Jest też bardziej odporna na utlenianie i korozję niż standardowa, niebieska powłoka, przez co jeszcze bardziej przedłuża żywotność urządzenia.



Dotyczy jednostek wewnętrznych i zewnętrznych serii C-Pro, C-Smart Premium, C-Smart, J-Smart i Q-Smart. Jednostki serii Q-Smart Eco posiadają niebieskie lamele wymiennika.

ŻYWOTNOŚĆ NA LATA

Inteligentne odszranianie

Efektywna praca w trybie ogrzewania

Klimatyzator uruchamia tryb odszraniania tylko wtedy, gdy jest to konieczne i jedynie na czas potrzebny do odszronienia wymiennika, co umożliwi prawie nieprzerwaną pracę urządzenia w trybie grzania. System inteligentnego odszraniania poprawia energooszczędność pracy urządzeń o 5% i aż o 20% zwiększa efektywność ogrzewania w niskich temperaturach zewnętrznych.



Antykorozyjna obudowa jednostki zewnętrznej

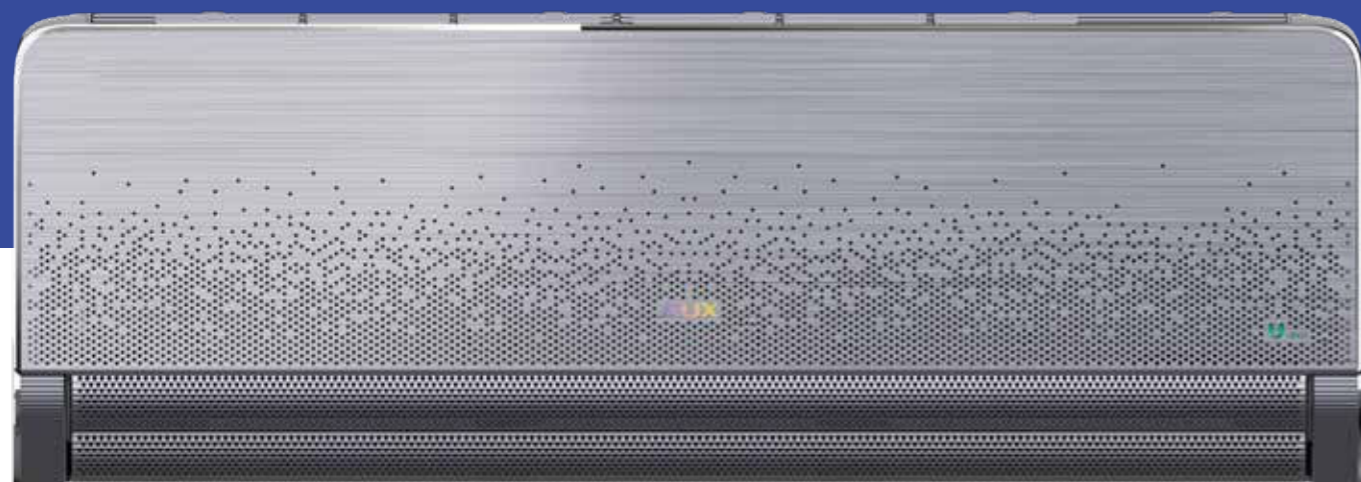
Dłuższa żywotność i estetyka

Obudowa jednostki zewnętrznej została pokryta szeregiem warstw ochronnych, zabezpieczających ją między innymi przed owadami, gryzoniami, wilgocią, kurzem czy ogniem. Zapewnia to długą żywotność urządzenia i estetyczny wygląd, nawet po wieloletniej ekspozycji na niekorzystne warunki środowiskowe.



C-Pro Grey

AUX-09/12CPRO



Klimatyzatory C-Pro Grey wyposażone są w innowacyjną technologię nawiewu powietrza zapewniając niespotykany komfort użytkownika

Klimatyzatory z serii C-Pro wyróżniają się niezwykłą precyzją wykonania oraz nowoczesną estetyką, co sprawia, że doskonale komponują się z różnorodnymi aranżacjami wnętrz. Ich elegancki design stanowi subtelny i wyrafinowany element dekoracyjny. Dzięki innowacyjnej technologii rozprowadzania powietrza przez 8645 mikrootworów, użytkownicy mogą cieszyć się wyjątkowym komfortem.



ZDROWIE



Sterylizacja 57°C



Funkcja samoczyszczenia



Ustawienie zakresu temperatur



Wbudowany czujnik wilgotności



Funkcja ochrony przed pleśnią



Filtr o wysokiej gęstości



Zmywalny filtr powietrza

EKOLOGIA



Czynnik chłodniczy R32



Tryb pracy ekologicznej



Tryb czuwania 0,3W

WYGODA



Funkcja autodiagnostyki



Programator czasowy 24H



Wyświetlacz LED



Wbudowany moduł Wi-Fi



Sterownik bezprzewodowy



Grzanie przy -25°C

KOMFORT



Nawiew powietrza 4D



Pionowy ruch żaluzji powietrznej



Poziomy ruch żaluzji powietrznej



Funkcja Anti-Cold-Air



Tryb pracy nocnej



Funkcja I FEEL

KOMFORT



Funkcja TURBO



Tryb automatyczny



Tryb chłodzenia



Tryb ogrzewania



Tryb ogrzewania 8°C



Tryb osuszania



Tryb wentylatora



Tryb cichej pracy



Funkcja Child-lock

TECHNOLOGIA



Technologia inwerterowa



Grzałka tacy ociekowej jednostki wewn.



Inteligentne odszranianie



Antykorozyjna obudowa jednostki zewn.



Złoczone lamele jednostki zewn.



Złoczone lamele jednostki wewn.



Lopatki z aluminium hydrofilowego



Super EMC



Automatyczny restart



C-Pro Grey

Seria CPR0

AUX-09/12CPR0



Model		AUX-09CPR0	AUX-12CPR0
Wydajność chłodnicza	[kW]	2,70 (0,60 - 4,00)	3,50 (0,80 - 4,10)
Wydajność grzewcza	[kW]	3,30 (0,80 - 4,20)	4,20 (0,39 - 4,20)
Zasilanie	[V~,Hz,Ph]	220-240, 50, 1	220-240, 50, 1
Prąd roboczy	Chłodzenie	[A]	3,20 (0,56 - 5,32)
	Ogrzewanie	[A]	4,20 (0,56 - 5,80)
Zużycie energii	Chłodzenie	[W]	640 (100 - 1200)
	Ogrzewanie	[W]	900 (100 - 1600)
Maksymalny pobór prądu	[A]	8,9	8,9
Maksymalny pobór mocy	[W]	1600	1600
SEER / SCOP	-	9,00 / 4,70	8,80 / 4,70
Klasa efektywności energetycznej	Chłodzenie	-	A+++
	Ogrzewanie	-	A++
Jednostka wewnętrzna		AUX-09CPR0/I	AUX-12CPR0/I
Przepływ powietrza	[m³/h]	650	650
Poziom mocy akustycznej	[dB(A)]	54	54
Wymiary jednostki wewnętrznej	[mm]	890 x 311 x 212	890 x 311 x 212
Waga jednostki wewnętrznej	[kg]	9,5	9,5
Jednostka zewnętrzna		AUX-09CPR0/O	AUX-12CPR0/O
Czynnik chłodniczy	Typ	-	R32
	Naplnienie fabryczne (do 5m)	[g]	600
	Dodatkowe naplnienie	[g/m]	20
Poziom mocy akustycznej	[dB(A)]	61	62
Wymiary jednostki zewnętrznej	[mm]	710 x 280 x 530	710 x 280 x 530
Waga jednostki zewnętrznej	[kg]	24,5	24,5
Praca jedn. zewn. (temp. zewn.)	Chłodzenie	[°C]	-10
	Ogrzewanie	[°C]	-25
Przyłącza rur (średnica)	Ciecz	[cale]	1/4
	Gaz	[cale]	3/8
Maksymalna długość orurowania	[m]	20	20
Maksymalna różnica wysokości	[m]	10	10



Sterownik bezprzewodowy Typ C

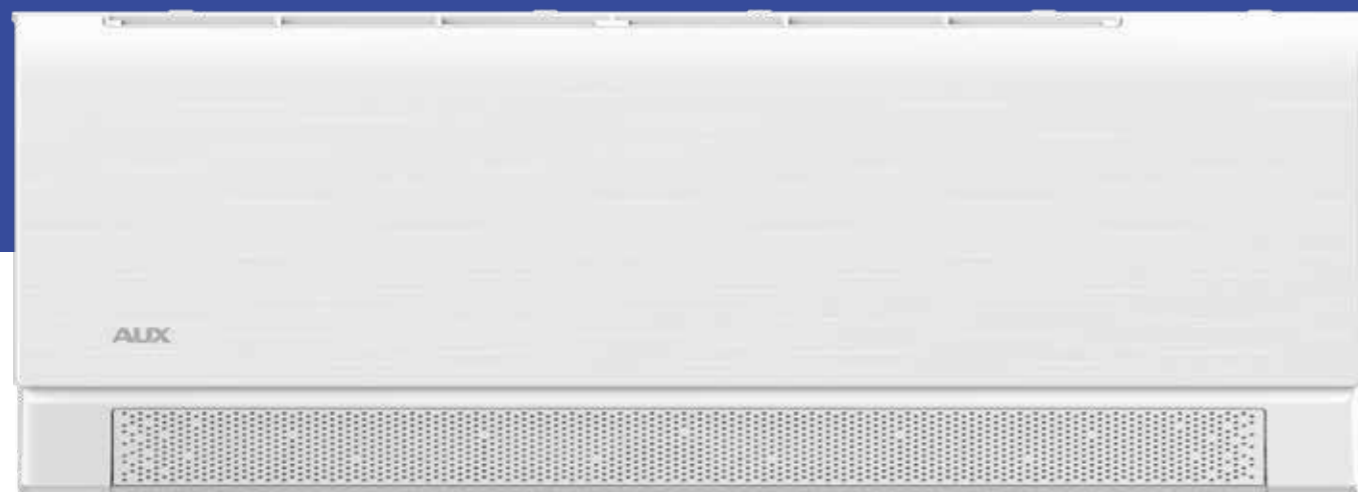
Moduł sterowania Wi-Fi 2.0

Urządzenia klimatyzacyjne zawierają fluorowane gazy cieplarniane R32.

Zastrzegamy sobie prawo do występowania błędów w opisach, wyglądzie, funkcji i parametrach technicznych oraz rysunkach wymiarowych, które wynikają z nieustannego doskonalenia naszych urządzeń.

C-Smart Premium White

AUX-09/12CA
AUX-18/24C3A



Seria C-Smart Premium łączy najnowsze trendy z szerokim wachlarzem funkcji, które przypadną do gustu nawet najbardziej wymagającym

Połączenie doskonałej precyzji produkcji oraz estetyki klimatyzatorów z linii C-Smart Premium, wraz z ich eleganckim wzornictwem, nie jedynie gwarantuje idealne pasowanie do zróżnicowanych aranżacji wnętrz, lecz także stanowi wytworny i subtelny detaliczny element dekoracyjny.



ZDROWIE



Steryliczacja UV



Steryliczacja 57°C



Funkcja samooczyszczania



Filtr antybakteryjny



Ustawienie zakresu temperatur



Filtr Pm2,5



Dodatkowe filtry powietrza



Funkcja ochrony przed pleśnią



Zrzuwalny filtr powietrza



Czynnik chłodniczy R32



Tryb pracy ekologicznej



Tryb czuwania 0,3W

EKOLOGIA

WYGODA



Funkcja autodiagnostyki



Programator czasowy 24H



Wyświetlacz LED



Dwustronne odprowadzenie skroplin



Wbudowany moduł Wi-Fi



Sterownik bezprzewodowy



Grzanie przy -30°C

KOMFORT



Nawiew powietrza 4D



Pionowy ruch żaluzji powietrznej



Poziomy ruch żaluzji powietrznej



Funkcja Anti-Cold-Air



Tryb pracy nocnej

KOMFORT



Funkcja I FEEL



Funkcja TURBO



Tryb automatyczny



Tryb chłodzenia



Tryb ogrzewania



Tryb ogrzewania 8°C



Tryb osuszania



Tryb wentylatora



Tryb cichej pracy



Łatwa i szybka instalacja

TECHNOLOGIA



Technologia inwerterowa



Grzałka tacy ociekowej jednostki zewn.



Inteligentne odszranianie



Antykorozyjna obudowa jednostki zewn.



Złoczone lamele jednostki zewn.



Złoczone lamele jednostki wewn.



Łopatkę z aluminium hydrofilowego



Super EMC



Automatyczny restart



C-Smart Premium White

Seria CA / C3A

AUX-09/12CA, AUX-18/24C3A



Model		AUX-09CA	AUX-12CA	AUX-18C3A	AUX-24C3A
Wydajność chłodnicza		[kW] 2,70 (0,60 - 4,00)	3,50 (0,65 - 4,10)	5,40 (1,30 - 5,90)	7,30 (1,80 - 7,40)
Wydajność grzewcza		[kW] 3,30 (0,80 - 4,20)	4,20 (0,93 - 4,20)	5,80 (1,30 - 6,10)	7,40 (1,80 - 8,00)
Zasilanie		[V~,Hz,Ph] 220-240, 50, 1	220-240, 50, 1	220-240, 50, 1	220-240, 50, 1
Prąd roboczy	Chłodzenie	[A] 3,30 (0,56 - 5,32)	4,20 (0,56 - 5,80)	6,40 (2,20 - 6,80)	7,90 (1,00 - 10,00)
	Ogrzewanie	[A] 3,90 (1,02 - 5,32)	4,80 (1,00 - 6,30)	6,10 (2,00 - 8,00)	10,50 (1,00 - 11,00)
Zużycie energii	Chłodzenie	[W] 720 (100 - 1200)	870 (130 - 1550)	1430 (290 - 1950)	1700 (230 - 2300)
	Ogrzewanie	[W] 800 (200 - 1200)	1060 (230 - 1300)	1330 (250 - 1800)	2300 (230 - 2530)
Maksymalny pobór prądu		[A] 9,0	9,0	12,0	16,0
Maksymalny pobór mocy		[W] 1600	1500	2400	3200
SEER / SCOP		-	8,50 / 4,60	8,50 / 4,60	8,80 / 4,60
Klasa efektywności energetycznej	Chłodzenie	-	A+++	A+++	A+++
	Ogrzewanie	-	A++	A++	A++
Jednostka wewnętrzna		AUX-09CA/I	AUX-12CA/I	AUX-18C3A/I	AUX-24C3A/I
Przepływ powietrza		[m³/h] 700/611/558/504	650/580/550/500	1060/900/800/650	1300/1200/1010/870
Poziom mocy akustycznej		[dB(A)] 54	56	56	62
Poziom ciśnienia akustycznego		[dB(A)] 19 - 41	20 - 42	21 - 49	22 - 51
Wymiary jednostki wewnętrznej		[mm] 774 x 299 x 202	834 x 299 x 202	1145 x 331 x 230	1145 x 331 x 230
Waga jednostki wewnętrznej		[kg] 8,0	8,5	13,0	14,0
Jednostka zewnętrzna		AUX-09CA/O	AUX-12CA/O	AUX-18C3A/O	AUX-24C3A/O
Typ		-	R32	R32	R32
Czynnik chłodniczy	Napełnienie fabryczne (do 5m)	[g] 550	600	1030	1200
	Dodatkowe napełnienie	[g/m] 20	20	20	30
Poziom mocy akustycznej		[dB(A)] 61	62	63	65
Poziom ciśnienia akustycznego		[dB(A)] 51	51	53	54
Wymiary jednostki zewnętrznej		[mm] 710 x 280 x 530	710 x 280 x 530	785 x 300 x 555	900 x 350 x 700
Waga jednostki zewnętrznej		[kg] 22,5	24,5	28,5	41,0
Praca jedn. zewn. (temp. zewn.)	Chłodzenie	[°C] -10	-10	-10	-10
	Ogrzewanie	[°C] -30	-30	-30	-30
Przyłącza rur (średnica)	Ciecz	[cale] 1/4	1/4	1/4	1/4
	Gaz	[cale] 3/8	3/8	1/2	5/8
Maksymalna długość orurowania		[m] 20	20	25	25
Maksymalna różnica wysokości		[m] 10	10	10	15



Sterownik bezprzewodowy Typ C

Moduł sterowania Wi-Fi 2.0

Urządzenia klimatyzacyjne zawierają fluorowane gazy cieplarniane R32.

Zastrzegamy sobie prawo do występowania błędów w opisach, wyglądzie, funkcji i parametrach technicznych oraz rysunkach wymiarowych, które wynikają z nieustannego doskonalenia naszych urządzeń.

C-Smart Premium Crystal

AUX-09/12/18/24CCW



C-Smart Premium Crystal to wyjątkowy design idealny do nowoczesnych pomieszczeń. Zaawansowane funkcje spełnią oczekiwania nawet najbardziej wymagających użytkowników.

C-Smart Premium Crystal to harmonijne połączenie nowatorskiego stylu i technologicznej doskonałości, które podkreśla charakter współczesnych wnętrz. Eleganckie wzornictwo nie tylko idealnie współgra z różnorodnymi aranżacjami, ale także stanowi wyrafinowany element dekoracyjny.



ZDROWIE



Sterylnizacja UV



Sterylnizacja 57°C



Funkcja samooczyszczania



Filtr antybakteryjny



Ustawienie zakresu temperatur



Filtr Pm2,5



Dodatkowe filtry powietrza



Funkcja ochrony przed pleśnią



Zrzuwalny filtr powietrza



Czynnik chłodniczy R32



Tryb pracy ekologicznej



Tryb czuwania 0,3W

EKOLOGIA

WYGODA



Funkcja autodiagnostyki



Programator czasowy 24H



Wyświetlacz LED



Dwustronne odprowadzenie skroplin



Wbudowany moduł Wi-Fi



Sterownik bezprzewodowy



Grzanie przy -30°C

KOMFORT



Nawiew powietrza 4D



Pionowy ruch żaluzji powietrznej



Poziomy ruch żaluzji powietrznej



Funkcja Anti-Cold-Air



Tryb pracy nocnej

KOMFORT



Funkcja I FEEL



Funkcja TURBO



Tryb automatyczny



Tryb chłodzenia



Tryb ogrzewania



Tryb ogrzewania 8°C



Tryb osuszania



Tryb wentylatora



Tryb cichej pracy



Łatwa i szybka instalacja

TECHNOLOGIA



Technologia inwerterowa



Grzałka tacy ociekowej jednostki zewn.



Inteligentne odszranianie



Antykorozyjna obudowa jednostki zewn.



Złoczone lamele jednostki zewn.



Złoczone lamele jednostki wewn.



Łopatkę z aluminium hydrofobowego



Super EMC



Automatyczny restart



C-Smart Premium Crystal

Seria CCW

AUX-09/12/18/24CCW



Model		AUX-09CCW	AUX-12CCW	AUX-18CCW	AUX-24CCW	
Wydajność chłodnicza	[kW]	2,70 (0,60 - 4,00)	3,50 (0,65 - 4,10)	5,40 (1,30 - 5,90)	7,30 (1,80 - 7,40)	
Wydajność grzewcza	[kW]	3,30 (0,80 - 4,20)	4,20 (0,93 - 4,20)	5,80 (1,30 - 6,10)	7,40 (1,80 - 8,00)	
Zasilanie	[V~,Hz,Ph]	220-240, 50, 1	220-240, 50, 1	220-240, 50, 1	220-240, 50, 1	
Prąd roboczy	Chłodzenie	[A]	3,30 (0,56 - 5,32)	4,20 (0,56 - 5,80)	6,40 (2,20 - 6,80)	7,90 (1,00 - 10,00)
	Ogrzewanie	[A]	3,90 (1,02 - 5,32)	4,80 (1,00 - 6,30)	6,10 (2,00 - 8,00)	10,5 (1,00 - 11,00)
Zużycie energii	Chłodzenie	[W]	720 (100 - 1200)	870 (130 - 1550)	1430 (290 - 1950)	1700 (230 - 2300)
	Ogrzewanie	[W]	800 (200 - 1200)	1060 (230 - 1300)	1330 (250 - 1800)	2300 (230 - 2530)
Maksymalny pobór prądu	[A]	9,0	9,0	12,0	16,0	
Maksymalny pobór mocy	[W]	1600	1500	2400	3200	
SEER / SCOP	-	8,50 / 4,60	8,50 / 4,60	8,80 / 4,60	8,70 / 4,60	
Klasa efektywności energetycznej	Chłodzenie	-	A+++	A+++	A+++	A+++
	Ogrzewanie	-	A++	A++	A++	A++
Jednostka wewnętrzna		AUX-09CCW/I	AUX-12CCW/I	AUX-18CCW/I	AUX-24CCW/I	
Przepływ powietrza	[m³/h]	700/611/558/504	650/580/550/500	1060/900/800/650	1300/1200/1010/870	
Poziom mocy akustycznej	[dB(A)]	54	56	56	62	
Poziom ciśnienia akustycznego	[dB(A)]	19 - 41	20 - 42	21 - 49	22 - 51	
Wymiary jednostki wewnętrznej	[mm]	774 x 299 x 202	834 x 299 x 202	1145 x 331 x 230	1145 x 331 x 230	
Waga jednostki wewnętrznej	[kg]	8,0	8,5	13,0	14,0	
Jednostka zewnętrzna		AUX-09CCW/O	AUX-12CCW/O	AUX-18CCW/O	AUX-24CCW/O	
Czynnik chłodniczy	Typ	-	R32	R32	R32	
	Napełnienie fabryczne (do 5m)	[g]	550	600	1030	1200
	Dodatkowe napełnienie	[g/m]	20	20	20	30
Poziom mocy akustycznej	[dB(A)]	61	62	63	65	
Poziom ciśnienia akustycznego	[dB(A)]	51	51	53	54	
Wymiary jednostki zewnętrznej	[mm]	710 x 280 x 530	710 x 280 x 530	785 x 300 x 555	900 x 350 x 700	
Waga jednostki zewnętrznej	[kg]	22,5	24,5	28,5	41,0	
Praca jedn. zewn. (temp. zewn.)	Chłodzenie	[°C]	-10	-10	-10	-10
	Ogrzewanie	[°C]	-30	-30	-30	-30
Przyłącza rur (średnica)	Ciecz	[cale]	1/4	1/4	1/4	1/4
	Gaz	[cale]	3/8	3/8	1/2	5/8
Maksymalna długość orurowania	[m]	20	20	25	25	
Maksymalna różnica wysokości	[m]	10	10	10	15	



Sterownik bezprzewodowy Typ C

Moduł sterowania Wi-Fi 2.0

Urządzenia klimatyzacyjne zawierają fluorowane gazy cieplarniane R32.

Zastrzegamy sobie prawo do występowania błędów w opisach, wyglądzie, funkcji i parametrach technicznych oraz rysunkach wymiarowych, które wynikają z nieustannego doskonalenia naszych urządzeń.

C-Smart Premium Onyx

AUX-09/12/18/24CCB



Klimatyzator C-Smart Premium Onyx to elegancja w nowoczesnym wydaniu, idealna do współczesnych wnętrz. Zaawansowane technologie podkreślają jego unikalny charakter.

C-Smart Premium Onyx to unikalne połączenie innowacyjnego designu i zaawansowanej technologii, które świetnie uzupełnia współczesne przestrzenie. W czarnej odśnie urządzenie przyciąga uwagę błyszczącym panelem przednim, kontrastującym z subtelną, matową powierzchnią obudowy.



ZDROWIE



Sterylizacja UV



Sterylizacja 57°C



Funkcja samooczyszczania



Filtr antybakteryjny



Ustawienie zakresu temperatur



Filtr Pm2,5



Dodatkowe filtry powietrza



Funkcja ochrony przed pleśnią



Zrzuwalny filtr powietrza



Czynnik chłodniczy R32



Tryb pracy ekologicznej



Tryb czuwania 0,3W

EKOLOGIA

WYGODA



Funkcja autodiagnostyki



Programator czasowy 24h



Wyświetlacz LED



Dwustronne odprowadzenie skroplin



Wbudowany moduł Wi-Fi



Sterownik bezprzewodowy



Grzanie przy -30°C

KOMFORT



Nawiew powietrza 4D



Pionowy ruch żaluzji powietrznej



Poziomy ruch żaluzji powietrznej



Funkcja Anti-Cold-Air



Tryb pracy nocnej

KOMFORT



Funkcja I FEEL



Funkcja TURBO



Tryb automatyczny



Tryb chłodzenia



Tryb ogrzewania



Tryb ogrzewania 8°C



Tryb osuszania



Tryb wentylatora



Tryb cichej pracy



Łatwa i szybka instalacja

TECHNOLOGIA



Technologia inwerterowa



Grzałka tacy ociekowej jednostki zewn.



Inteligentne odszranianie



Antykorozyjna obudowa jednostki zewn.



Złoczone lamele jednostki zewn.



Złoczone lamele jednostki wewn.



Łopatki z aluminium hydrofobowego



Super EMC



Automatyczny restart



C-Smart Premium Onyx

Seria CCB

AUX-09/12/18/24CCB



Model		AUX-09CCB	AUX-12CCB	AUX-18CCB	AUX-24CCB	
Wydajność chłodnicza	[kW]	2,70 (0,60 - 4,00)	3,50 (0,65 - 4,10)	5,40 (1,30 - 5,90)	7,30 (1,80 - 7,40)	
Wydajność grzewcza	[kW]	3,30 (0,80 - 4,20)	4,20 (0,93 - 4,20)	5,80 (1,30 - 6,10)	7,40 (1,80 - 8,00)	
Zasilanie	[V~,Hz,Ph]	220-240, 50, 1	220-240, 50, 1	220-240, 50, 1	220-240, 50, 1	
Prąd roboczy	Chłodzenie	[A]	3,30 (0,56 - 5,32)	4,20 (0,56 - 5,80)	6,40 (2,20 - 6,80)	7,90 (1,00 - 10,00)
	Ogrzewanie	[A]	3,90 (1,02 - 5,32)	4,80 (1,00 - 6,30)	6,10 (2,00 - 8,00)	10,5 (1,00 - 11,00)
Zużycie energii	Chłodzenie	[W]	720 (100 - 1200)	870 (130 - 1550)	1430 (290 - 1950)	1700 (230 - 2300)
	Ogrzewanie	[W]	800 (200 - 1200)	1060 (230 - 1300)	1330 (250 - 1800)	2300 (230 - 2530)
Maksymalny pobór prądu	[A]	9,0	9,0	12,0	16,0	
Maksymalny pobór mocy	[W]	1600	1500	2400	3200	
SEER / SCOP	-	8,50 / 4,60	8,50 / 4,60	8,80 / 4,60	8,70 / 4,60	
Klasa efektywności energetycznej	Chłodzenie	-	A+++	A+++	A+++	A+++
	Ogrzewanie	-	A++	A++	A++	A++
Jednostka wewnętrzna		AUX-09CCB/I	AUX-12CCB/I	AUX-18CCB/I	AUX-24CCB/I	
Przepływ powietrza	[m³/h]	700/611/558/504	650/580/550/500	1060/900/800/650	1300/1200/1010/870	
Poziom mocy akustycznej	[dB(A)]	54	56	56	62	
Poziom ciśnienia akustycznego	[dB(A)]	19 - 41	20 - 42	21 - 49	22 - 51	
Wymiary jednostki wewnętrznej	[mm]	774 x 299 x 202	834 x 299 x 202	1145 x 331 x 230	1145 x 331 x 230	
Waga jednostki wewnętrznej	[kg]	8,0	8,5	13,0	14,0	
Jednostka zewnętrzna		AUX-09CCB/O	AUX-12CCB/O	AUX-18CCB/O	AUX-24CCB/O	
Czynnik chłodniczy	Typ	-	R32	R32	R32	R32
	Napełnienie fabryczne (do 5m)	[g]	550	600	1030	1200
	Dodatkowe napełnienie	[g/m]	20	20	20	30
Poziom mocy akustycznej	[dB(A)]	61	62	63	65	
Poziom ciśnienia akustycznego	[dB(A)]	51	51	53	54	
Wymiary jednostki zewnętrznej	[mm]	710 x 280 x 530	710 x 280 x 530	785 x 300 x 555	900 x 350 x 700	
Waga jednostki zewnętrznej	[kg]	22,5	24,5	28,5	41,0	
Praca jedn. zewn. (temp. zewn.)	Chłodzenie	[°C]	-10	-10	-10	-10
	Ogrzewanie	[°C]	-30	-30	-30	-30
Przyłącza rur (średnica)	Ciecz	[cale]	1/4	1/4	1/4	1/4
	Gaz	[cale]	3/8	3/8	1/2	5/8
Maksymalna długość orurowania	[m]	20	20	25	25	
Maksymalna różnica wysokości	[m]	10	10	10	15	



Sterownik bezprzewodowy Typ C

Moduł sterowania Wi-Fi 2.0

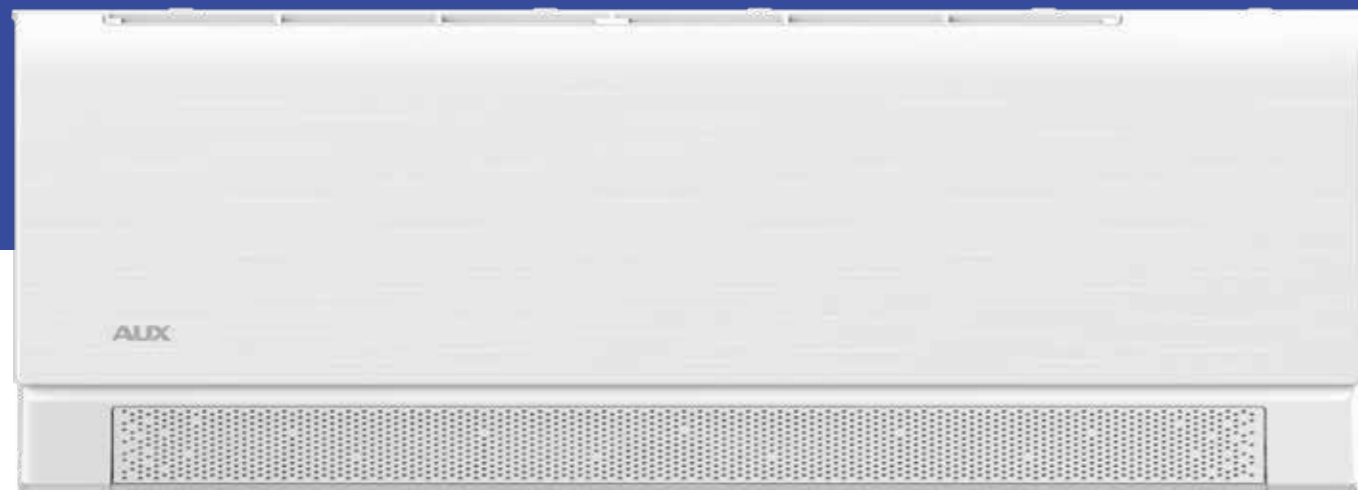
Urządzenia klimatyzacyjne zawierają fluorowane gazy cieplarniane R32.

Zastrzegamy sobie prawo do występowania błędów w opisach, wyglądzie, funkcji i parametrach technicznych oraz rysunkach wymiarowych, które wynikają z nieustannego doskonalenia naszych urządzeń.

C-Smart White

AUX-09/12/18/24CAA

AUX-18/24CA



Seria C-Smart to doskonałe zestawienie współczesnego designu i innowacyjnych funkcji, stworzone z myślą o wygodzie, elegancji oraz nietuzinkowej estetyce.

Klimatyzatory z serii C-Smart White wyposażone są w zaawansowany system nawiewu powietrza dzięki innowacyjnej technologii mikrootworów. W połączeniu z pakietem innowacyjnych funkcji oraz wyjątkowym designem, klimatyzatory C-Smart są doskonałym elementem dekoracyjnym podkreślającym styl nowoczesnych wnętrz.



ZDROWIE



Sterylizacja UV



Sterylizacja 57°C



Funkcja samooczyszczania



Filtr antybakteryjny



Ustawienie zakresu temperatur



Filtr PM 2,5



Dodatkowe filtry powietrza



Funkcja ochrony przed pleśnią



Zrzuwalny filtr powietrza



Czynnik chłodniczy R32



Tryb pracy ekologicznej



Tryb czuwania 0,3W

EKOLOGIA

WYGODA



Funkcja autodiagnostyki



Programator czasowy 24H



Wyświetlacz LED



Dwustronne odprowadzenie skroplin



Wbudowany moduł Wi-Fi



Sterownik bezprzewodowy



Grzanie przy -25°C

KOMFORT



Nawiew powietrza 4D



Pionowy ruch żaluzji powietrznej



Poziomy ruch żaluzji powietrznej



Funkcja Anti-Cold-Air



Tryb pracy nocnej

KOMFORT



Funkcja I FEEL



Funkcja TURBO



Tryb automatyczny



Tryb chłodzenia



Tryb ogrzewania



Tryb ogrzewania 8°C



Tryb osuszania



Tryb wentylatora



Tryb cichej pracy



Łatwa i szybka instalacja

TECHNOLOGIA



Technologia inwerterowa



Grzałka tacy ociekowej jednostki zewn.



Inteligentne odszranianie



Antykorozyjna obudowa jednostki zewn.



Złoczone lamele jednostki zewn.



Złoczone lamele jednostki wewn.



Łopatkę z aluminium hydrofilowego



Super EMC



Automatyczny restart



C-Smart White

Seria CAA

AUX-09/12/18/24CAA AUX-18/24CA



Model		AUX-09CAA	AUX-12CAA	AUX-18CAA AUX-18CA	AUX-24CAA AUX-24CA	
Wydajność chłodnicza	[kW]	2,75 (0,60 - 4,00)	3,50 (0,80 - 4,20)	5,40 (1,30 - 5,90)	7,30 (1,80 - 7,40)	
Wydajność grzewcza	[kW]	3,20 (0,80 - 4,20)	3,85 (1,00 - 4,20)	5,60 (1,30 - 6,00)	7,30 (1,80 - 7,40)	
Zasilanie	[V~,Hz,Ph]	220-240, 50, 1	220-240, 50, 1	220-240, 50, 1	220-240, 50, 1	
Prąd roboczy	Chłodzenie	[A]	3,70 (0,56 - 5,32)	5,50 (0,70 - 7,80)	7,30 (2,20 - 9,30)	10,00 (1,00 - 12,00)
	Ogrzewanie	[A]	4,00 (1,02 - 5,32)	5,90 (1,50 - 8,00)	6,90 (2,00 - 8,00)	10,00 (1,00 - 11,00)
Zużycie energii	Chłodzenie	[W]	780 (100 - 1200)	1180 (100 - 1600)	1650 (290 - 2100)	2200 (230 - 2700)
	Ogrzewanie	[W]	840 (200 - 1200)	1100 (300 - 1600)	1550 (250 - 1800)	2200 (230 - 2530)
Maksymalny pobór prądu	[A]	9,0	9,5	12,0	16,0	
Maksymalny pobór mocy	[W]	1600	1900	2400	3400	
SEER / SCOP	-	7,60 / 4,20	7,10 / 4,10	7,00 / 4,10	6,90 / 4,20	
Klasa efektywności energetycznej	Chłodzenie	-	A++	A++	A++	
	Ogrzewanie	-	A+	A+	A+	
Jednostka wewnętrzna		AUX-09CAA/I	AUX-12CAA/I	AUX-18CAA/I AUX-18CA/I	AUX-24CAA/I AUX-24CA/I	
Przepływ powietrza	[m³/h]	650/570/515/460	650/570/515/460	900/800/750/650	1300/1200/1010/870	
Poziom mocy akustycznej	[dB(A)]	53	53	58	62	
Poziom ciśnienia akustycznego	[dB(A)]	19 - 39	20 - 41	21 - 48	22 - 50	
Wymiary jednostki wewnętrznej	[mm]	774 x 298 x 202	774 x 298 x 202	997 x 312 x 222	1145 x 331 x 230	
Waga jednostki wewnętrznej	[kg]	7,5	8,0	11,0	13,0	
Jednostka zewnętrzna		AUX-09CAA/O	AUX-12CAA/O	AUX-18CAA/O AUX-18CA/O	AUX-24CAA/O AUX-24CA/O	
Czynnik chłodniczy	Typ	-	R32	R32	R32	
	Naplnienie fabryczne (do 5m)	[g]	550	600	1030	1300
	Dodatkowe naplnienie	[g/m]	20	20	20	30
Poziom mocy akustycznej	[dB(A)]	62	62	62	64	
Poziom ciśnienia akustycznego	[dB(A)]	49	49	51	52	
Wymiary jednostki zewnętrznej	[mm]	710 x 280 x 530	710 x 280 x 530	785 x 300 x 555	900 x 350 x 700	
Waga jednostki zewnętrznej	[kg]	23,0	23,0	28,5	39,0	
Praca jedn. zewn. (temp. zewn.)	Chłodzenie	[°C]	-10	-10	-10	-10
	Ogrzewanie	[°C]	-25	-25	-25	-25
Przyłącza rur (średnica)	Ciecz	[cale]	1/4	1/4	1/4	1/4
	Gaz	[cale]	3/8	3/8	1/2	5/8
Maksymalna długość orurowania	[m]	20	20	20	25	
Maksymalna różnica wysokości	[m]	10	10	10	15	



Sterownik bezprzewodowy Typ C

Moduł sterowania Wi-Fi 2.0

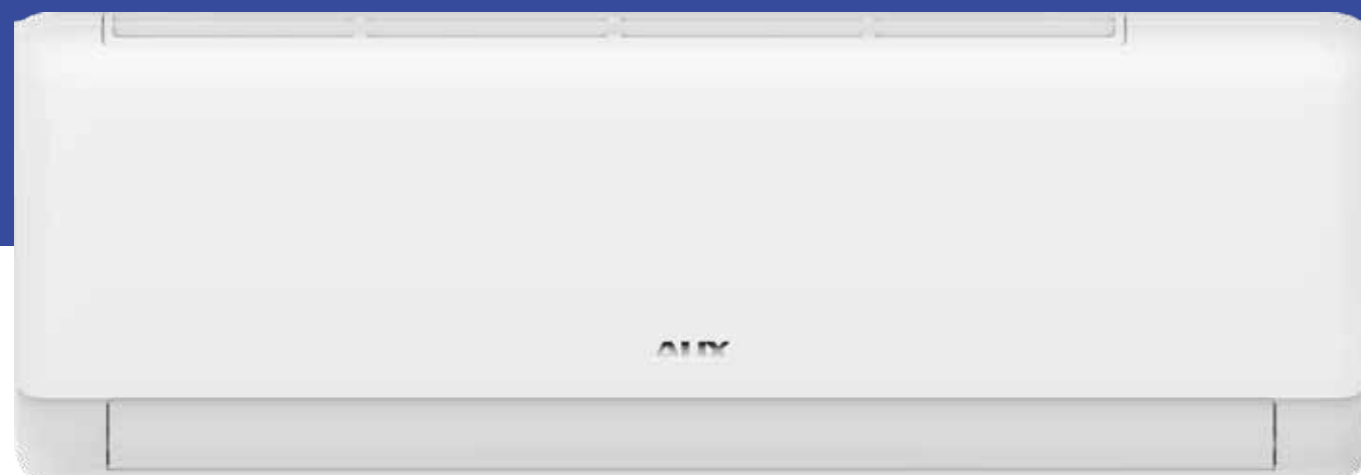
Urządzenia klimatyzacyjne zawierają fluorowane gazy cieplarniane R32.

Zastrzegamy sobie prawo do występowania błędów w opisach, wyglądzie, funkcji i parametrach technicznych oraz rysunkach wymiarowych, które wynikają z nieustannego doskonalenia naszych urządzeń.

Q-Smart Plus II

AUX-09/18/Q2C

AUX-12/24/QC



Q-Smart Plus II to zaawansowane technologie połączone z wysoką jakością oraz estetyką wykonania

Klimatyzator Q-Smart Plus II wyróżnia się doskonałym designem dopracowanym w każdym calu, zaprojektowany w duchu najnowszych trendów wnętrzarskich znakomicie wpasuje się w klimat eleganckich wnętrz subtelnie podkreślając ich styl.



ZDROWIE



Sterylizacja UV



Sterylizacja 57°C



Funkcja samooczyszczania



Funkcja ochrony przed pleśnią



Filtr o wysokiej gęstości



Filtr antybakteryjny



Dodatkowe filtry powietrza



Zymalny filtr powietrza

EKOLOGIA



Czynnik chłodniczy R32



Tryb pracy ekologicznej



Tryb czuwania 0,3W

WYGODA



Funkcja autodiagnostyki



Programator czasowy 24H



Wyświetlacz LED



Dwustronne odprowadzenie skroplin



Wbudowany moduł Wi-Fi



Sterownik bezprzewodowy



Grzanie przy -20°C

KOMFORT



Nawiew powietrza 4D



Pionowy ruch żaluzji powietrznej



Poziomy ruch żaluzji powietrznej



Funkcja Anti-Cold-Air



Tryb pracy nocnej

KOMFORT



Funkcja I FEEL



Funkcja TURBO



Tryb automatyczny



Tryb chłodzenia



Tryb ogrzewania



Tryb ogrzewania 8°C



Tryb osuszania



Tryb cichej pracy



Tryb wentylatora



Szybkie chłodzenie / ogrzewanie

TECHNOLOGIA



Technologia inwerterowa



Grzałka tacy ociekowej jednostki zewn.



Inteligentne odszranianie



Antykorozyjna obudowa jednostki zewn.



Złoczone lamele jednostki zewn.



Złoczone lamele jednostki wewn.



Łopatkę z aluminium hydrofilowego



Super EMC



Automatyczny restart



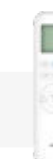
Q-Smart Plus II

Seria QC

AUX-09/18/Q2C AUX-12/24QC



Model		AUX-09Q2C	AUX-12QC	AUX-18Q2C	AUX-24QC	
Wydajność chłodnicza		[kW]	2,70 (0,60 - 3,80)	3,50 (0,80 - 4,10)	5,30 (1,30 - 5,70)	7,30 (1,80 - 7,40)
Wydajność grzewcza		[kW]	3,00 (0,80 - 4,20)	3,80 (1,00 - 4,10)	5,40 (1,30 - 5,50)	7,30 (1,80 - 8,00)
Zasilanie		[V~,Hz,Ph]	220-240, 50, 1	220-240, 50, 1	220-240, 50, 1	220-240, 50, 1
Prąd roboczy	Chłodzenie	[A]	3,90	5,60	7,80	10,00
	Ogrzewanie	[A]	3,70	4,90	6,50	9,50
Zużycie energii	Chłodzenie	[W]	830	1180	1650	2200
	Ogrzewanie	[W]	800	1100	1470	2200
Maksymalny pobór prądu		[A]	9,5	9,5	12,0	16,0
Maksymalny pobór mocy		[W]	1800	1900	2500	3400
SEER / SCOP		-	6,20 / 4,00	6,10 / 4,00	6,8 / 4,00	6,53 / 4,09
Klasa efektywności energetycznej	Chłodzenie	-	A++	A++	A++	A++
	Ogrzewanie	-	A+	A+	A+	A+
Jednostka wewnętrzna		AUX-09Q2C/I	AUX-12QC/I	AUX-18Q2C/I	AUX-24QC/I	
Przepływ powietrza		[m³/h]	600	600	950	1300
Poziom ciśnienia akustycznego		[dB(A)]	38/31/27/22/19	38/32/29/23/20	41/32/31/26/23	38/36/33/31/23
Poziom mocy akustycznej		[dB(A)]	44/40/39/31/24	44/40/36/32/23	43/40/37/35/30	48/43/40/37/28
Wymiary jednostki wewnętrznej		[mm]	762 x 295 x 200	762 x 295 x 200	960 x 316 x 212	1089 x 328 x 227
Waga jednostki wewnętrznej		[kg]	7,3	7,5	11,5	12,5
Jednostka zewnętrzna		AUX-09Q2C/O	AUX-12QC/O	AUX-18Q2C/O	AUX-24QC/O	
Typ		-	R32	R32	R32	R32
Czynnik chłodniczy	Naplnienie fabryczne (do 5m)	[g]	550	560	850	1300
	Dodatkowe naplnienie	[g/m]	20	20	20	30
Poziom ciśnienia akustycznego		[dB(A)]	51	52	56	58
Poziom mocy akustycznej		[dB(A)]	64	64	62	66
Wymiary jednostki zewnętrznej		[mm]	710 x 280 x 530	710 x 280 x 530	785 x 300 x 555	900 x 350 x 700
Waga jednostki zewnętrznej		[kg]	21,5	22,5	27	39
Praca jedn. zewn. (temp. zewn.)	Chłodzenie	[°C]	-10	-10	-10	-10
	Ogrzewanie	[°C]	-20	-20	-20	-20
Przyłącza rur (średnica)	Ciecz	[cale]	1/4	1/4	1/4	1/4
	Gaz	[cale]	3/8	3/8	1/2	5/8
	Skropliny	[mm]	16	16	16	18
Maksymalna długość orurowania		[m]	20	20	25	25
Maksymalna różnica wysokości		[m]	10	10	10	15



Sterownik bezprzewodowy Typ T

Moduł sterowania Wi-Fi 2.0

Urządzenia klimatyzacyjne zawierają fluorowane gazy cieplarniane R32.

Zastrzegamy sobie prawo do występowania błędów w opisach, wyglądzie, funkcji i parametrach technicznych oraz rysunkach wymiarowych, które wynikają z nieustannego doskonalenia naszych urządzeń.

Q-Smart Eco

AUX-09/12/18/24QG



Klimatyzatory Q-Smart Eco to ekonomiczne jednostki o nowoczesnej stylistyce i optymalnych parametrach pracy.

Technologia inwerterowa i klasa energetyczna A++ gwarantują wysoką energooszczędność i niezawodność. Jak na podstawowy model w gamie urządzeń AUX do zastosowań mieszkaniowych, jednostki Q-Smart Eco zaskakują liczbą funkcji – oferują między innymi funkcję samooczyszczania, tryb turbo, programator czasowy, funkcję inteligentnego odczytu temperatury „I FEEL”, jonizator i sterowanie WiFi.



ZDROWIE



Steryliczacja UV



Steryliczacja 57°C



Funkcja samooczyszczania



Funkcja ochrony przed pleśnią



Filtr o wysokiej gęstości



Filtr antybakteryjny



Dodatkowe filtry powietrza



Zmywalny filtr powietrza

EKOLOGIA



Czynnik chłodniczy R32



Tryb pracy ekologicznej



Tryb czuwania 0,3W

WYGODA



Funkcja autodiagnostyki



Programator czasowy 24H



Wyświetlacz LED



Dwustronne odprowadzenie skroplin



Wbudowany moduł Wi-Fi



Sterownik bezprzewodowy



Grzanie przy -15°C

KOMFORT



Nawiew powietrza 4D



Pionowy ruch żaluzji powietrznej



Poziomy ruch żaluzji powietrznej



Funkcja Anti-Cold-Air



Tryb pracy nocnej

KOMFORT



Funkcja I FEEL



Funkcja TURBO



Tryb automatyczny



Tryb chłodzenia



Tryb ogrzewania



Tryb ogrzewania 8°C



Tryb osuszania



Tryb cichej pracy



Tryb wentylatora



Szybkie chłodzenie / ogrzewanie

TECHNOLOGIA



Technologia inwerterowa



Inteligentne odszranianie



Antykorozyjna obudowa jednostki zewn.



Złoczone lamele jednostki zewn.



Złoczone lamele jednostki wewn.



Łopatkę z aluminium hydrofilowego



Super EMC



Automatyczny restart



Q-Smart Eco

Seria QG

AUX-09/12/18/24QG



Model		AUX-09QG	AUX-12QG	AUX-18QG	AUX-24QG	
Wydajność chłodnicza	[kW]	2,70 (0,60 - 3,80)	3,50 (0,80 - 4,10)	5,30 (1,30 - 5,70)	7,20 (1,80 - 7,30)	
Wydajność grzewcza	[kW]	3,00 (0,80 - 4,20)	3,80 (1,00 - 4,20)	5,40 (1,30 - 5,50)	7,20 (1,80 - 7,40)	
Zasilanie	[V~,Hz,Ph]	220-240, 50, 1	220-240, 50, 1	220-240, 50, 1	220-240, 50, 1	
Prąd roboczy	Chłodzenie	[A]	3,90 (0,70 - 7,80)	5,60 (0,70 - 7,80)	7,80 (2,20 - 9,30)	11,0 (1,50 - 13,00)
	Ogrzewanie	[A]	3,70 (1,50 - 8,00)	4,90 (1,50 - 8,00)	6,50 (2,00 - 8,00)	10,0 (1,50 - 12,00)
Zużycie energii	Chłodzenie	[W]	830 (100 - 1600)	1180 (100 - 1600)	1650 (290 - 2100)	2300 (300 - 3400)
	Ogrzewanie	[W]	800 (300 - 1600)	1100 (300 - 1600)	1470 (250 - 1800)	2300 (300 - 3400)
Maksymalny pobór prądu	[A]	9,5	9,5	12,0	16,0	
Maksymalny pobór mocy	[W]	1800	1900	2500	3400	
SEER / SCOP	-	6,20 / 4,00	6,20 / 4,00	6,80 / 4,00	6,10 / 4,00	
Klasa efektywności energetycznej	Chłodzenie	-	A++	A++	A++	
	Ogrzewanie	-	A+	A+	A+	
Jednostka wewnętrzna		AUX-09QG/I	AUX-12QG/I	AUX-18QG/I	AUX-24QG/I	
Przepływ powietrza	[m³/h]	620/580/480/430	600/550/500/400	1230/1080/970/850	1300/1200/1010/870	
Poziom ciśnienia akustycznego	[dB(A)]	38/31/27/22/19	38/32/29/23/20	41/32/31/26/23	38/36/33/31/23	
Poziom mocy akustycznej	[dB(A)]	44/40/39/31/24	44/40/36/32/23	43/40/37/35/30	48/43/40/37/28	
Wymiary jednostki wewnętrznej	[mm]	762 x 295 x 200	762 x 295 x 200	960 x 315 x 222	1089 x 328 x 227	
Waga jednostki wewnętrznej	[kg]	7,4	8,0	11,5	13,0	
Jednostka zewnętrzna		AUX-09QG/O	AUX-12QG/O	AUX-18QG/O	AUX-24QG/O	
Czynnik chłodniczy	Typ	-	R32	R32	R32	
	Napełnienie fabryczne (do 5m)	[g]	550	560	850	1300
	Dodatkowe napełnienie	[g/m]	20	20	20	30
Poziom ciśnienia akustycznego	[dB(A)]	51	52	53	58	
Poziom mocy akustycznej	[dB(A)]	61	62	62	63	
Wymiary jednostki zewnętrznej	[mm]	710 x 280 x 530	710 x 280 x 530	785 x 300 x 555	900 x 350 x 700	
Waga jednostki zewnętrznej	[kg]	21,5	21,0	27,0	31,5	
Praca jedn. zewn. (temp. zewn.)	Chłodzenie	[°C]	-10	-10	-10	
	Ogrzewanie	[°C]	-15	-15	-15	
Przyłącza rur (średnica)	Ciecz	[cale]	1/4	1/4	1/4	
	Gaz	[cale]	3/8	3/8	1/2	
	Skropliny	[mm]	16	16	16	
Maksymalna długość orurowania	[m]	20	20	20	25	
Maksymalna różnica wysokości	[m]	10	10	10	15	



Sterownik bezprzewodowy Typ T

Moduł sterowania Wi-Fi 2.0

Urządzenia klimatyzacyjne zawierają fluorowane gazy cieplarniane R32.

Zastrzegamy sobie prawo do występowania błędów w opisach, wyglądzie, funkcji i parametrach technicznych oraz rysunkach wymiarowych, które wynikają z nieustannego doskonalenia naszych urządzeń.

Q-Smart Premium Grey

AUX-09/12/18/24QB



Q-Smart Premium Grey to prozdrowotne funkcje, zaawansowana technologia i wyjątkowo stylowa obudowa w oryginalnej szarości.

Elegancka, grafitowa obudowa imitująca chromowane srebro to propozycja dla poszukiwaczy nieoczywistych wariantów kolorystycznych. Ten model będzie mocnym akcentem kolorystycznym, który nada charakteru wnętrzu.



ZDROWIE



Sterylizacja UV



Sterylizacja 57°C



Funkcja samooczyszczania



Funkcja ochrony przed pleśnią



Filtr o wysokiej gęstości



Filtr antybakteryjny



Filtr PM2,5



Dodatkowe filtry powietrza



Zrzuwalny filtr powietrza



Czynnik chłodniczy R32



Tryb pracy ekologicznej



Tryb czuwania 0,3W

EKOLOGIA

WYGODA



Funkcja autodiagnostyki



Programator czasowy 24H



Wyświetlacz LED



Dwustronne odprowadzenie skroplin



Wbudowany moduł Wi-Fi



Sterownik bezprzewodowy



Grzanie przy -22°C



Nawiew powietrza 4D



Pionowy ruch żaluzji powietrznej



Poziomy ruch żaluzji powietrznej



Funkcja Anti-Cold-Air



Tryb pracy nocnej

KOMFORT

KOMFORT



Funkcja I FEEL



Funkcja TURBO



Tryb automatyczny



Tryb chłodzenia



Tryb ogrzewania



Tryb ogrzewania 8°C



Tryb osuszania



Tryb cichej pracy



Tryb wentylatora



Łatwa i szybka instalacja

TECHNOLOGIA



Technologia inwerterowa



Grzałka tacy ociekowej jednostki zewn.



Inteligentne odszranianie



Antykorozyjna obudowa jednostki zewn.



Złoczone lamele jednostki zewn.



Złoczone lamele jednostki wewn.



Łopatki z aluminium hydrofilowego



Super EMC



Automatyczny restart



Q-Smart Premium Grey

Seria QB

AUX-09/12/18/24QB



Model		AUX-09QB	AUX-12QB	AUX-18QB	AUX-24QB	
Wydajność chłodnicza	[kW]	2,70 (0,60 - 3,80)	3,50 (0,80 - 4,10)	5,40 (1,30 - 5,80)	6,70 (1,80 - 7,40)	
Wydajność grzewcza	[kW]	3,00 (0,80 - 4,20)	3,80 (1,00 - 4,20)	5,60 (1,30 - 6,00)	7,20 (1,80 - 8,20)	
Zasilanie	[V~,Hz,Ph]	220-240, 50, 1	220-240, 50, 1	220-240, 50, 1	220-240, 50, 1	
Prąd roboczy	Chłodzenie	[A]	3,80	5,60	7,50	10,00
	Ogrzewanie	[A]	4,10	4,90	7,00	9,50
Zużycie energii	Chłodzenie	[W]	800	1180	1700	2200
	Ogrzewanie	[W]	850	1100	1600	2200
Maksymalny pobór prądu	[A]	9,5	9,5	12,0	16,0	
Maksymalny pobór mocy	[W]	1900	1900	2400	3400	
SEER / SCOP	-	6,1 / 4,0	6,1 / 4,0	7,3 / 4,3	6,1 / 4,0	
Klasa efektywności energetycznej	Chłodzenie	-	A++	A++	A++	A++
	Ogrzewanie	-	A+	A+	A+	A+
Jednostka wewnętrzna		AUX-09QB/I	AUX-12QB/I	AUX-18QB/I	AUX-24QB/I	
Przepływ powietrza	[m³/h]	600	600	950	1300	
Poziom ciśnienia akustycznego	[dB(A)]	38/31/27/22/19	38/32/29/23/20	41/32/31/26/23	38/36/33/31/23	
Poziom mocy akustycznej	[dB(A)]	44/40/39/31/24	44/40/36/32/23	43/40/37/35/30	48/43/40/37/28	
Wymiary jednostki wewnętrznej	[mm]	761 x 296 x 198	761 x 296 x 198	960 x 315 x 220	1089 x 327 x 225	
Waga jednostki wewnętrznej	[kg]	7,5	7,5	11,0	12,5	
Jednostka zewnętrzna		AUX-09QB/O	AUX-12QB/O	AUX-18QB/O	AUX-24QB/O	
Czynnik chłodniczy	Typ	-	R32	R32	R32	R32
	Naplnienie fabryczne (do 5m)	[g]	560	560	1030	1300
	Dodatkowe naplnienie	[g/m]	15	15	20	30
Poziom ciśnienia akustycznego	[dB(A)]	52	52	56	58	
Poziom mocy akustycznej	[dB(A)]	64	64	62	66	
Wymiary jednostki zewnętrznej	[mm]	710 x 280 x 530	710 x 280 x 530	785 x 300 x 555	900 x 350 x 700	
Waga jednostki zewnętrznej	[kg]	22,5	22,5	28	39	
Praca jedn. zewn. (temp. zewn.)	Chłodzenie	[°C]	-10	-10	-10	-10
	Ogrzewanie	[°C]	-22	-22	-22	-22
Przyłącza rur (średnica)	Ciecz	[cale]	1/4	1/4	1/4	1/4
	Gaz	[cale]	3/8	3/8	1/2	5/8
	Skropliny	[mm]	16	16	16	18
Maksymalna długość orurowania	[m]	20	20	20	25	
Maksymalna różnica wysokości	[m]	10	10	10	15	



Sterownik bezprzewodowy Typ T

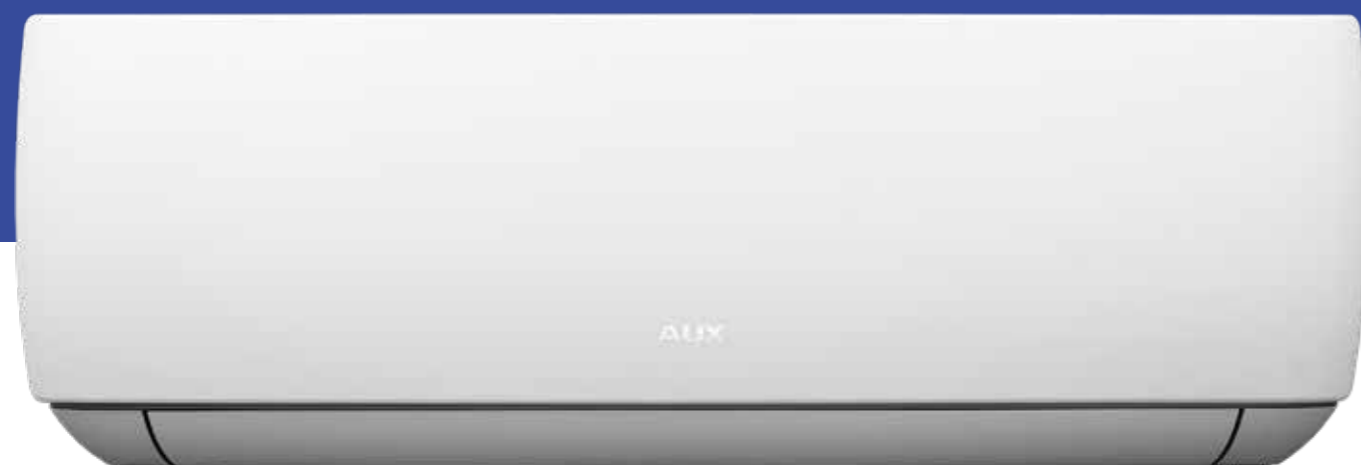
Moduł sterowania Wi-Fi 2.0

Urządzenia klimatyzacyjne zawierają fluorowane gazy cieplarniane R32.

Zastrzegamy sobie prawo do występowania błędów w opisach, wyglądzie, funkcji i parametrach technicznych oraz rysunkach wymiarowych, które wynikają z nieustannego doskonalenia naszych urządzeń.

J-Smart

AUX-09/12/18/24J20



Seria J-Smart to innowacyjne rozwiązania konstrukcyjne i minimalistyczne, unikatowe wzornictwo

Jednostki posiadają m.in. wzmocnioną, odporną na uszkodzenia mechaniczne obudowę ze zdejmowaną dolną pokrywą, opatentowane pionowe żaluzje powietrzne w kształcie rybiej płetwy i dwuwarstwową poziomą żaluzję powietrzną, doskonale dostosowującą kierunek nawiewu do trybu pracy urządzenia. Biała obudowa o prostej formie i matowym wykończeniu dobrze wpisuje się w aktualne trendy w designie.



ZDROWIE



Sterylizacja UV



Sterylizacja 57°C



Funkcja samooczyszczania



Funkcja ochrony przed pleśnią



Filtr o wysokiej gęstości



Filtr antybakteryjny



Filtr PM2,5



Dodatkowe filtry powietrza



Zrzuwalny filtr powietrza



Czynnik chłodniczy R32



Tryb pracy ekologicznej



Tryb czuwania 0,3W

EKOLOGIA

WYGODA



Funkcja autodiagnostyki



Programator czasowy 24H



Wyświetlacz LED



Dwustronne odprowadzenie skroplin



Wbudowany moduł Wi-Fi



Sterownik bezprzewodowy



Grzanie przy -22°C

KOMFORT



Nawiew powietrza 4D



Pionowy ruch żaluzji powietrznej



Poziomy ruch żaluzji powietrznej



Funkcja Anti-Cold-Air



Tryb pracy nocnej

KOMFORT



Funkcja I FEEL



Funkcja TURBO



Tryb automatyczny



Tryb chłodzenia



Tryb ogrzewania



Tryb ogrzewania 8°C



Tryb osuszania



Tryb cichej pracy



Tryb wentylatora

TECHNOLOGIA



Technologia inwerterowa



Grzałka tacy ociekowej jednostki zewn.



Inteligentne odszranianie



Antykorozyjna obudowa jednostki zewn.



Złoczone lamele jednostki zewn.



Złoczone lamele jednostki wewn.



Łopatki z aluminium hydrofilowego



Super EMC



Automatyczny restart



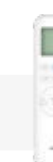
J-Smart

Seria J20

AUX-09/12/18/24J20



Model		AUX-09J20	AUX-12J20	AUX-18J20	AUX-24J20	
Wydajność chłodnicza	[kW]	2,70 (0,60 - 3,80)	3,50 (0,80 - 4,10)	5,30 (1,30 - 5,90)	7,20 (1,80 - 7,40)	
Wydajność grzewcza	[kW]	3,00 (0,80 - 4,20)	3,80 (1,00 - 4,20)	5,60 (1,30 - 6,00)	7,20 (1,80 - 8,00)	
Zasilanie	[V~,Hz,Ph]	220-240, 50, 1	220-240, 50, 1	220-240, 50, 1	220-240, 50, 1	
Prąd roboczy	Chłodzenie	[A]	3,80	5,60	7,50	10,00
	Ogrzewanie	[A]	4,10	4,90	7,00	9,50
Zużycie energii	Chłodzenie	[W]	800	1180	1580	2200
	Ogrzewanie	[W]	850	1100	1550	2200
Maksymalny pobór prądu	[A]	9,5	9,5	12,0	16,0	
Maksymalny pobór mocy	[W]	1900	1900	2400	3400	
SEER / SCOP	-	6,20 / 4,00	6,19 / 4,03	7,00 / 4,19	6,53 / 4,09	
Klasa efektywności energetycznej	Chłodzenie	-	A++	A++	A++	A++
	Ogrzewanie	-	A+	A+	A+	A+
Jednostka wewnętrzna		AUX-09J20/I	AUX-12J20/I	AUX-18J20/I	AUX-24J20/I	
Przepływ powietrza	[m³/h]	600	600	850	1300	
Poziom ciśnienia akustycznego	[dB(A)]	38/31/27/22/19	38/32/29/23/20	41/32/31/26/23	38/36/33/31/23	
Poziom mocy akustycznej	[dB(A)]	44/40/36/31/24	44/40/36/32/23	47/43/40/35/30	48/43/40/37/28	
Wymiary jednostki wewnętrznej	[mm]	790 x 292 x 206	790 x 292 x 206	939 x 316 x 226	1126 x 329 x 232	
Waga jednostki wewnętrznej	[kg]	8,5	8,5	11,5	14,0	
Jednostka zewnętrzna		AUX-09J20/O	AUX-12J20/O	AUX-18J20/O	AUX-24J20/O	
Czynnik chłodniczy	Typ	-	R32	R32	R32	R32
	Naplnienie fabryczne (do 5m)	[g]	560	560	1030	1300
	Dodatkowe naplnienie	[g/m]	15	15	25	25
Poziom ciśnienia akustycznego	[dB(A)]	55	56	56	58	
Poziom mocy akustycznej	[dB(A)]	61	62	62	66	
Wymiary jednostki zewnętrznej	[mm]	710 x 280 x 530	710 x 280 x 530	785 x 300 x 555	900 x 350 x 700	
Waga jednostki zewnętrznej	[kg]	22,5	22,5	28,0	49,0	
Praca jedn. zewn. (temp. zewn.)	Chłodzenie	[°C]	-10	-10	-10	-10
	Ogrzewanie	[°C]	-22	-22	-22	-22
Przyłącza rur (średnica)	Ciecz	[cale]	1/4	1/4	1/4	1/4
	Gaz	[cale]	3/8	3/8	1/2	5/8
	Skropliny	[mm]	16	16	16	18
Maksymalna długość orurowania	[m]	20	20	25	25	
Maksymalna różnica wysokości	[m]	10	10	15	15	



Sterownik bezprzewodowy Typ T

Moduł sterowania Wi-Fi 2.0

Urządzenia klimatyzacyjne zawierają fluorowane gazy cieplarniane R32.

Zastrzegamy sobie prawo do występowania błędów w opisach, wyglądzie, funkcji i parametrach technicznych oraz rysunkach wymiarowych, które wynikają z nieustannego doskonalenia naszych urządzeń.

J-Smart Art

AUX-09/12/18/24JP



Jednostki J-Smart Art łączą w sobie nowatorską konstrukcję i zachwycający design

Klimatyzatory z serii J-Smart ART zachwycają wyrafinowanym, nowoczesnym designem. Smukła, elegancka obudowa w kolorze czarnym doskonale uzupełni wystrój każdego wnętrza. Matową powierzchnię głównego korpusu jednostki połączono z luksusowym, lustrzanym panelem przednim. Oszczędną w detale, minimalistyczną stylistykę uzupełnia ukryty wyświetlacz LED - widoczny tylko wtedy, gdy klimatyzator jest włączony.



ZDROWIE



Sterylizacja UV



Sterylizacja 57°C



Funkcja samooczyszczania



Funkcja ochrony przed pleśnią



Filtr o wysokiej gęstości



Filtr antybakteryjny



Filtr PM2,5



Dodatkowe filtry powietrza



Zrzuwalny filtr powietrza



Czynnik chłodniczy R32



Tryb pracy ekologicznej



Tryb czuwania 0,3W

EKOLOGIA

WYGODA



Funkcja autodiagnostyki



Programator czasowy 24h



Wyświetlacz LED



Dwustronne odprowadzenie skroplin



Wbudowany moduł Wi-Fi



Sterownik bezprzewodowy



Grzanie przy -22°C



Nawiew powietrza 4D



Pionowy ruch żaluzji powietrznej



Poziomy ruch żaluzji powietrznej



Funkcja Anti-Cold-Air



Tryb pracy nocnej

KOMFORT

KOMFORT



Funkcja I FEEL



Funkcja TURBO



Tryb automatyczny



Tryb chłodzenia



Tryb ogrzewania



Tryb ogrzewania 8°C



Tryb osuszania



Tryb cichej pracy



Tryb wentylatora

TECHNOLOGIA



Technologia inwerterowa



Grzałka tacy ociekowej jednostki zewn.



Inteligentne odszranianie



Antykorozyjna obudowa jednostki zewn.



Złoczone lamele jednostki zewn.



Złoczone lamele jednostki wewn.



Łopatkę z aluminium hydrofilowego



Super EMC



Automatyczny restart



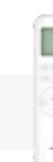
J-Smart Art

Seria J2P

AUX-09/12/18/24JP



Model		AUX-09JP	AUX-12JP	AUX-18JP	AUX-24JP	
Wydajność chłodnicza		[kW]	2,70 (0,60 - 3,80)	3,50 (0,80 - 4,10)	5,30 (1,30 - 5,90)	7,20 (1,80 - 7,40)
Wydajność grzewcza		[kW]	3,00 (0,80 - 4,20)	3,80 (1,00 - 4,20)	5,60 (1,30 - 6,00)	7,20 (1,80 - 8,00)
Zasilanie		[V~,Hz,Ph]	220-240, 50, 1	220-240, 50, 1	220-240, 50, 1	220-240, 50, 1
Prąd roboczy	Chłodzenie	[A]	3,80	5,60	7,50	10,00
	Ogrzewanie	[A]	4,10	4,90	7,00	9,50
Zużycie energii	Chłodzenie	[W]	800	1180	1580	2200
	Ogrzewanie	[W]	850	1100	1550	2200
Maksymalny pobór prądu		[A]	9,5	9,5	12,0	16,0
Maksymalny pobór mocy		[W]	1900	1900	2400	3400
SEER / SCOP		-	6,20 / 4,00	6,19 / 4,03	7,00 / 4,19	6,53 / 4,09
Klasa efektywności energetycznej	Chłodzenie	-	A++	A++	A++	A++
	Ogrzewanie	-	A+	A+	A+	A+
Jednostka wewnętrzna		AUX-09JP/I	AUX-12JP/I	AUX-18JP/I	AUX-24JP/I	
Przepływ powietrza		[m³/h]	600	600	850	1300
Poziom ciśnienia akustycznego		[dB(A)]	38/31/27/22/19	38/32/29/23/20	41/32/31/26/23	38/36/33/31/23
Poziom mocy akustycznej		[dB(A)]	44/40/36/31/24	44/40/36/32/23	47/43/40/35/30	48/43/40/37/28
Wymiary jednostki wewnętrznej		[mm]	806 x 291 x 220	806 x 291 x 220	951 x 316 x 234	1151 x 329 x 245
Waga jednostki wewnętrznej		[kg]	8,5	8,5	11,5	14,0
Jednostka zewnętrzna		AUX-09JP/O	AUX-12JP/O	AUX-18JP/O	AUX-24JP/O	
Typ		-	R32	R32	R32	R32
Czynnik chłodniczy	Naplnienie fabryczne (do 5m)	[g]	560	560	1030	1300
	Dodatkowe naplnienie	[g/m]	15	15	25	25
Poziom ciśnienia akustycznego		[dB(A)]	55	56	56	58
Poziom mocy akustycznej		[dB(A)]	61	62	62	66
Wymiary jednostki zewnętrznej		[mm]	710 x 280 x 530	710 x 280 x 530	785 x 300 x 555	900 x 350 x 700
Waga jednostki zewnętrznej		[kg]	22,5	22,5	28,0	49,0
Praca jedn. zewn. (temp. zewn.)	Chłodzenie	[°C]	-10	-10	-10	-10
	Ogrzewanie	[°C]	-22	-22	-22	-22
Przyłącza rur (średnica)	Ciecz	[cale]	1/4	1/4	1/4	1/4
	Gaz	[cale]	3/8	3/8	1/2	5/8
	Skropliny	[mm]	16	16	16	18
Maksymalna długość orurowania		[m]	20	20	25	25
Maksymalna różnica wysokości		[m]	10	10	15	15



Sterownik bezprzewodowy Typ T

Moduł sterowania Wi-Fi 2.0

Urządzenia klimatyzacyjne zawierają fluorowane gazy cieplarniane R32.

Zastrzegamy sobie prawo do występowania błędów w opisach, wyglądzie, funkcji i parametrach technicznych oraz rysunkach wymiarowych, które wynikają z nieustannego doskonalenia naszych urządzeń.

AUX
AIR CONDITIONER


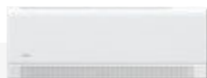






klimatyzatory
multi

Zestawienie funkcji

				
	Freedom	J-Smart	J-Smart Art	Q-Smart Premium
ZDROWIE				
Sterylizacja UV				
Jonizator Cold Plasma		●	●	●
Funkcja samoczyszczania		●	●	●
Funkcja ochrony przed pleśnią		●	●	●
Filtr antybakteryjny		●	●	●
Filtr PM2,5		●	●	●
Zmywalny filtr powietrza		●	●	●
Wytrzymały filtr powietrza				
Dodatkowe filtry powietrza		●	●	●
WYGODA				
Funkcja autodiagnostyki		●	●	●
Programator czasowy 24H		●	●	●
Wyświetlacz LED		●	●	●
Dwustronne odprowadzenie skroplin		●	●	●
Wbudowany moduł Wi-Fi		●	●	●
Sterownik bezprzewodowy		●	●	●
Sterownik przewodowy				
EKOLOGIA				
Czynnik chłodniczy R32		●	●	●
Tryb czuwania 0,3W		●	●	●
Tryb pracy ekologicznej			●	●

Zastrzegamy sobie prawo do występowania błędów w opisach, wyglądzie, funkcji i parametrach technicznych oraz rysunkach wymiarowych, które wynikają z nieustannego doskonalenia naszych urządzeń.

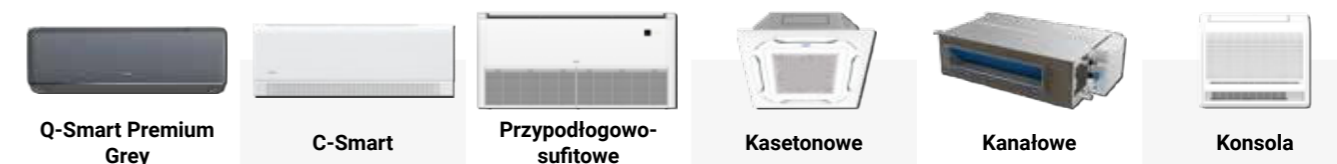
						
	Q-Smart Premium Grey	C-Smart	Przypodłogowo-sufitowe	Kasetonowe	Kanałowe	Konsola
ZDROWIE						
Sterylizacja UV		●				
Jonizator Cold Plasma	●	●				
Funkcja samoczyszczania	●	●				
Funkcja ochrony przed pleśnią	●	●				
Filtr antybakteryjny	●	●				
Filtr PM2,5	●	●				
Zmywalny filtr powietrza	●	●		●		●
Wytrzymały filtr powietrza			●		●	●
Dodatkowe filtry powietrza	●	●				
WYGODA						
Funkcja autodiagnostyki	●	●				
Programator czasowy 24H	●	●	●	●	●	●
Wyświetlacz LED	●	●				
Dwustronne odprowadzenie skroplin	●	●				
Wbudowany moduł Wi-Fi	●	●				
Sterownik bezprzewodowy	●	●	●	●		●
Sterownik przewodowy					●	
EKOLOGIA						
Czynnik chłodniczy R32	●	●	●	●	●	●
Tryb czuwania 0,3W	●	●				
Tryb pracy ekologicznej	●	●				

Zastrzegamy sobie prawo do występowania błędów w opisach, wyglądzie, funkcji i parametrach technicznych oraz rysunkach wymiarowych, które wynikają z nieustannego doskonalenia naszych urządzeń.

Zestawienie funkcji



TECHNOLOGIA		Freedom	J-Smart	J-Smart Art	Q-Smart Premium
Technologia inwerterowa		●	●	●	●
Inteligentne odszranianie		●	●	●	●
Złoczone lamele wymiennika jednostki zewnętrznej			●	●	●
Złoczone lamele wymiennika jednostki wewnętrznej			●	●	●
Łopatkki z aluminium hydrofilowego		●	●	●	●
Super EMC		●	●	●	●
Automatyczny restart		●	●	●	●
Chłodzenie w niskich temperaturach					



Q-Smart Premium Grey	C-Smart	Przypodłogowo-sufitowe	Kasetonowe	Kanałowe	Konsola
●	●	●	●	●	●
●	●	●	●	●	●
●	●				
●	●				
●	●	●	●	●	●
●	●	●	●	●	●
●	●	●	●	●	●
		●	●	●	●



opisy
funkeji

EKOLOGICZNY CZYNNIK CHŁODNICZY R32

R32 Ekologiczny,
bezpieczny,
wysokoefektywny

Wszystkie urządzenia klimatyzacyjne AUX z serii MULTI pracują w oparciu o najnowszy, ekologiczny czynnik chłodniczy R32, który w porównaniu do powszechnie dotychczas stosowanego czynnika R410A, cechuje się większą wydajnością i niższym współczynnikiem tworzenia efektu cieplarnianego. Nie powoduje też niszczenia warstwy ozonowej.

W TROSCE O NASZĄ PLANETĘ

R32



Wysoka wydajność energetyczna



A++

A+

Gwarancja energooszczędnej pracy

Dzięki zastosowaniu wysokowydajnej sprężarki inwerterowej DC, regulowanego silnika wentylatora i zaawansowanej technologii sterowania wektorowego za pomocą sinusoidy 180°, systemy komercyjne AUX osiągają wysokie parametry efektywności energetycznej, zapewniając niezawodną, efektywną pracę, przy niskim zużyciu energii. Wszystkie klimatyzatory serii MULTI posiadają klasę efektywności energetycznej A++ w trybie chłodzenia i A+ w trybie ogrzewania.

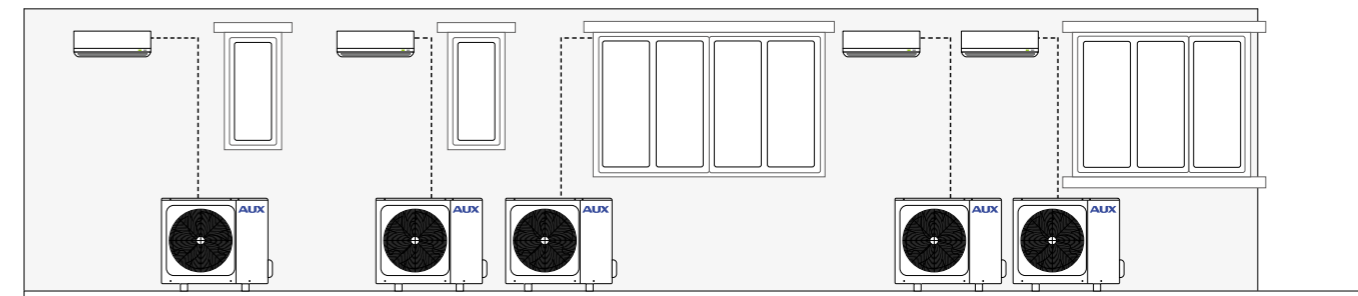
SYSTEMY MULTI SPLIT

OSZCZĘDNOŚĆ PRZESTRZENI INSTALACYJNEJ I DUŻA ELASTYCZNOŚĆ

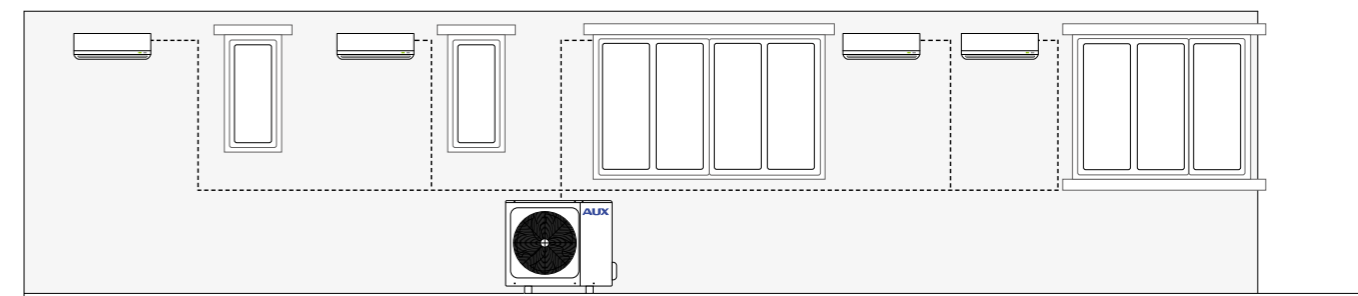
System multi split AUX umożliwia podłączenie od 2 do 5 jednostek wewnętrznych do jednego agregatu. Pozwala to na zmniejszenie ilości potrzebnych jednostek zewnętrznych w porównaniu z układami pojedynczymi, a co za tym idzie, znaczną oszczędność przestrzeni na elewacjach budynków, dachach i balkonach. Ponadto, urządzenia nie muszą być instalowane jednocześnie - system można z czasem rozbudować o nowe jednostki wewnętrzne, utrzymując odpowiednie parametry wydajności poszczególnych elementów układu klimatyzacji.

Elastyczne rozwiązania klimatyzacyjne dla wielu pomieszczeń

System multi split AUX pozwala na montaż od 2 do 5 jednostek wewnętrznych do jednego agregatu. W ofercie dostępnych jest 6 modeli jednostek zewnętrznych o wydajności chłodniczej od 4,1 do 12,0 kW. Urządzenia pracują, wykorzystując ekologiczny czynnik chłodniczy R32 i nowoczesną technologię inwerterową, gwarantując niezawodność i energooszczędność. Oferują stabilną pracę w szerokim zakresie temperatur zewnętrznych, wynoszących od -15°C do 52°C dla trybu chłodzenia i od -22°C do 24°C dla trybu ogrzewania. System pozwala na zastosowanie instalacji chłodniczych o całkowitej długości do 80 metrów, w zależności od mocy agregatu, oraz przewyższeń sięgających do 15 metrów.



Pięć jednostek wewnętrznych w systemie pojedynczym (single split)



Pięć jednostek wewnętrznych w systemie multi split

Szeroki wybór jednostek wewnętrznych

Typoszereg urządzeń multi marki AUX to aż 10 typów jednostek wewnętrznych – kasetonowe, kanałowe, przypodłogowo-sufitowe, typu konsola oraz trzy modele stylowych jednostek ściennych (seria Freedom, J-Smart, J-Smart ART, Q-Smart Premium, Q-Smart Premium Grey, C-Smart).

Dostępne są w różnych wariantach wydajności chłodniczej – od 2,05 do 7,03 kW. Tak szeroki wybór pozwala na dobre dopasowanie jednostek do wielkości i charakteru pomieszczenia oraz potrzeb użytkowników.



Jednostki
naściennne

Freedom, J-Smart,
J-Smart Art,
Q-Smart Premium,
Q-Smart Premium Grey
C-Smart



Jednostki
kasetonowe



Jednostki
kanałowe



Jednostki
przypodłogowo-
sufitowe



Jednostki
typu konsola

SYSTEMY MULTI SPLIT

WYSOKIEJ JAKOŚCI SPRĘŻARKA INWERTEROWA

Gwarancja energooszczędności niezawodności

Zastosowana w klimatyzatorach AUX inwerterowa sprężarka rotacyjna gwarantuje niezawodną i wydajną pracę urządzeń oraz najwyższe parametry efektywności energetycznej. Zapewnia także niskie koszty eksploatacyjne i niski poziom generowanego hałasu. Wytrzymałe, wysokiej jakości materiały wykorzystane w konstrukcji sprężarki przekładają się na jej długie i bezawaryjne działanie.



NIEZAWODNA PRACA NAWET W NIESPRZYJAJĄCYCH WARUNKACH ZEWNĘTRZNYCH

Grzałka tacy ociekowej jednostki zewnętrznej

Wydajna praca w trybie ogrzewania

Jednostki zewnętrzne z serii klimatyzatorów multi split AUX posiadają grzałki tacy ociekowej, które pozwalają na wydajną pracę urządzeń w trybie ogrzewania nawet przy silnych mrozach, zabezpieczając przed oblodzeniem wymiennika ciepła.



Antykorozyjna obudowa jednostki zewnętrznej

Dłuższa żywotność i estetyka

Obudowa jednostki zewnętrznej została pokryta szeregiem warstw ochronnych, zabezpieczających ją między innymi przed owadami, gryzoniami, wilgocią, kurzem czy ogniem. Zapewnia to długą żywotność urządzenia i estetyczny wygląd, nawet po wieloletniej ekspozycji na niekorzystne warunki środowiskowe.



Szeroki zakres pracy

Systemy klimatyzacji MULTI split AUX charakteryzują się niezawodną, stabilną pracą nawet w skrajnych temperaturach otoczenia. Dzięki zastosowaniu nowoczesnych technologii i wysokiej jakości podzespołów, urządzenia AUX mogą działać w szerokim zakresie temperatur zewnętrznych, tj. od -15°C do 52°C w trybie chłodzenia i od -20°C do 24°C w trybie ogrzewania, zapewniając wysoki poziom komfortu w klimatyzowanych pomieszczeniach o każdej porze roku.



SYSTEMY MULTI SPLIT

Efektywna praca w niskiej temperaturze otoczenia

Klimatyzator uruchamia tryb odszraniania tylko wtedy, gdy jest to konieczne i jedynie na czas potrzebny do odszronienia wymiennika, co umożliwia prawie nieprzerwaną pracę urządzenia w trybie grzania. System inteligentnego odszraniania zastosowany w klimatyzatorach AUX poprawia energooszczędność pracy urządzeń o 5% i aż o 20% zwiększa efektywność ogrzewania w niskich temperaturach zewnętrznych.

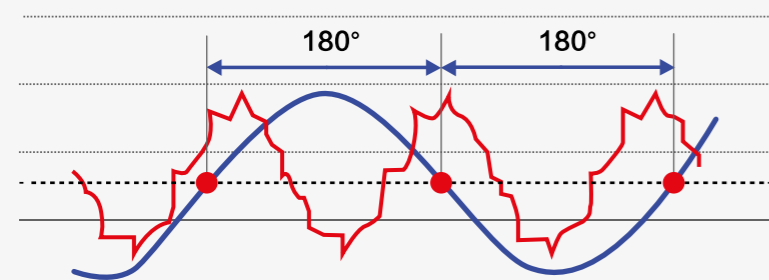
INTELIGENTNE ODSZRANIANIE



Sterowanie za pomocą sinusoidy 180°

Płynna i wydajna praca sprężarki

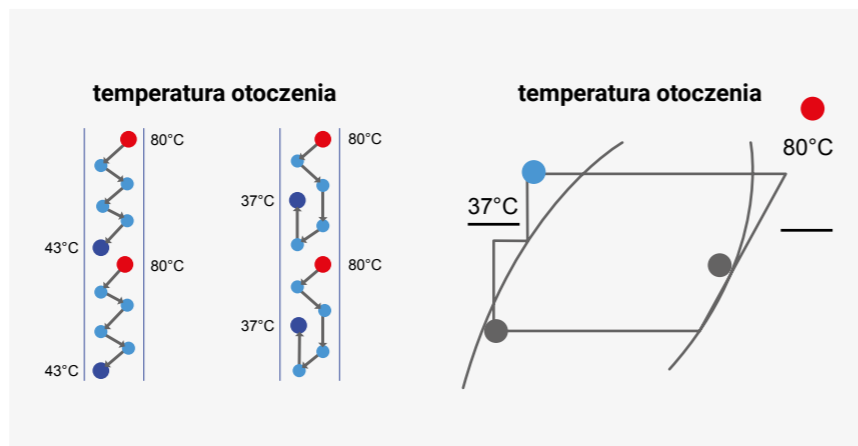
Sprężarka z inwerterem DC wykorzystuje sterowanie sinusoidalne o 180°. Technika ta sprawia, że silnik sprężarki działa płynnie, a wydajność znacznie wzrasta.



Zoptymalizowany projekt orurowania

Wzmocnienie wydajności chłodzenia

Konstrukcja zapewnia dodatkowe chłodzenie i wzmacnia wydajność chłodzenia przez oddzielenie wlotu czynnika chłodniczego i wylotu.

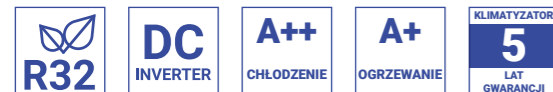


Jednostki zewnętrzne

MULTI Split

AUX-M2-(14/18)LCLH, AUX-M3-21LCLH

Model		AUX-M2-14LCLH	AUX-M2-18LCLH	AUX-M3-21LCLH	
Maksymalna liczba jednostek wewnętrznych		2	2	3	
Wydajność chłodnicza	[kW]	4,10 (1,80 - 4,51)	5,30 (2,00 - 5,83)	6,20 (2,20 - 6,71)	
	[Btu/h]	13989 (6142 - 15388)	18084 (6824 - 19892)	21154 (7506 - 22895)	
Wydajność grzewcza	[kW]	4,50 (2,05 - 5,28)	5,60 (2,21 - 6,16)	6,60 (2,39 - 7,26)	
	[Btu/h]	15354 (6995 - 18015)	19107 (7541 - 21017)	22519 (8155 - 24771)	
Zasilanie	[V~,Hz,Ph]	220-240, 50, 1	220-240, 50, 1	220-240, 50, 1	
Pobór mocy w trybie chłodzenia	[W]	1240 (198-2100)	1640 (280 - 2300)	1920 (350 - 2800)	
Pobór mocy w trybie ogrzewania	[W]	1150 (198-2100)	1480 (280 - 2300)	1780 (350 - 2800)	
Pobór prądu (chłodzenie i ogrzewanie)	[A]	5,39 / 5,00	7,13 / 6,43	8,30 / 7,74	
Maksymalny pobór prądu	[A]	12,0	13,0	14,0	
Maksymalny pobór mocy	[kW]	2,76	3,00	3,00	
SEER / SCOP	-	6,15 / 4,12	6,13 / 4,09	6,13 / 4,19	
EER / COP	-	3,31 / 3,91	3,23 / 3,78	3,23 / 3,71	
Klasa efektywności energetycznej	Chłodzenie	-	A++	A++	
	Ogrzewanie	-	A+	A+	
Typ sprężarki	-	rotacyjna	rotacyjna	rotacyjna	
Przepływ powietrza	[m³/h]	2600	2600	4100	
Poziom ciśnienia akustycznego	[dB(A)]	53	54	56	
Poziom mocy akustycznej	[dB(A)]	65	65	66	
Wymiary jednostki (szer. x gł. x wys.)	[mm]	785 x 300 x 555	785 x 300 x 555	900 x 350 x 700	
Waga jednostki (netto)	[kg]	30,0	30,0	41,5	
Czynnik chłodniczy	Typ	-	R32	R32	
	Napełnienie fabryczne (do 7,5m)	[kg]	1,00	1,03	1,15
	Dodatkowe napełnienie	[g/m]	25	25	25
Przyłącza rur (średnica)	Rura cieczowa	[mm(cale)]	2 x 6,35 (1/4)	2 x 6,35 (1/4)	3 x 6,35 (1/4)
	Rura gazowa	[mm(cale)]	2 x 9,52 (3/8)	2 x 9,52 (3/8)	3 x 9,52 (3/8)
Maksymalna długość instalacji	Całkowita długość instalacji	[m]	30	30	50
	Dla pojedynczej jednostki wewnętrznej	[m]	20	20	25
Maksymalne różnice wysokości	Pomiędzy agregatem a jednostką wewnętrzną	[m]	10	10	10
	Pomiędzy jednostkami wewnętrznymi	[m]	10	10	10
Praca jednostki zewnętrznej (temp. zewn.)	Chłodzenie	[°C]	-15~52	-15~52	-15~52
	Ogrzewanie	[°C]	-22~24	-22~24	-22~24



Urządzenia klimatyzacyjne zawierają fluorowane gazy cieplarniane R32.

Zastrzegamy sobie prawo do występowania błędów w opisach, wyglądzie, funkcji i parametrach technicznych oraz rysunkach wymiarowych, które wynikają z nieustannego doskonalenia naszych urządzeń.

Jednostki zewnętrzne

MULTI Split

AUX-M3-27LCLH, AUX-M4-(28/36)LCLH, AUX-M5-42LCLH

Model		AUX-M3-27LCLH	AUX-M4-28LCLH	AUX-M4-36LCLH	AUX-M5-42LCLH	
Maksymalna liczba jednostek wewnętrznych		3	4	4	5	
Wydajność chłodnicza	[kW]	7,90 (2,30 - 8,69)	8,20 (2,50 - 10,26)	10,50 (2,5 - 11,00)	12,00 (2,77 - 12,70)	
	[Btu/h]	26955 (7848 - 29650)	27978 (8530 - 35007)	35826 (8530 - 37532)	40944 (9451 - 43332)	
Wydajność grzewcza	[kW]	8,20 (2,45 - 9,02)	8,79 (2,67 - 10,14)	11,00 (2,67 - 11,20)	13,00 (2,96 - 13,10)	
	[Btu/h]	27978 (8359 - 30776)	29991 (9110 - 34598)	37532 (9110 - 38214)	44356 (10100 - 44800)	
Zasilanie	[V~,Hz,Ph]	220-240, 50, 1	220-240, 50, 1	220-240, 50, 1	220-240, 50, 1	
Pobór mocy w trybie chłodzenia	[W]	2440 (560 - 3400)	2500 (270 - 3340)	3950 (680 - 4930)	4450 (750 - 5450)	
Pobór mocy w trybie ogrzewania	[W]	2210 (560 - 3400)	2200 (340 - 3100)	3150 (530 - 3850)	3750 (600 - 4350)	
Pobór prądu (chłodzenie i ogrzewanie)	[A]	10,61 / 9,61	10,90 / 9,80	17,50 / 13,96	19,72 / 16,62	
Maksymalny pobór prądu	[A]	16,5	19,0	23,5	24,5	
Maksymalny pobór mocy	[kW]	3,8	4,3	5,3	5,6	
SEER / SCOP	-	6,19 / 4,08	6,12 / 4,10	6,15 / 4,12	6,14 / 4,04	
EER / COP	-	3,23 / 3,71	3,28 / 4,00	2,66 / 3,49	2,70 / 3,47	
Klasa efektywności energetycznej	Chłodzenie	-	A++	A++	A++	
	Ogrzewanie	-	A+	A+	A+	
Typ sprężarki	-	rotacyjna	rotacyjna	rotacyjna	rotacyjna	
Przepływ powietrza	[m³/h]	4100	4000	4000	4200	
Poziom ciśnienia akustycznego	[dB(A)]	57	59	61	61	
Poziom mocy akustycznej	[dB(A)]	67	70	70	70	
Wymiary jednostki (szer. x gł. x wys.)	[mm]	900 x 350 x 700	985 x 395 x 808	985 x 395 x 808	985 x 395 x 808	
Waga jednostki (netto)	[kg]	44,5	65,5	74,0	75,0	
Czynnik chłodniczy	Typ	-	R32	R32	R32	
	Napełnienie fabryczne (do 7,5m)	[kg]	1,45	2,05	2,30	2,30
	Dodatkowe napełnienie	[g/m]	25	15	25	25
Przyłącza rur (średnica)	Rura cieczowa	[mm(cale)]	3 x 6,35 (1/4)	4 x 6,35 (1/4)	4 x 6,35 (1/4)	5 x 6,35 (1/4)
	Rura gazowa	[mm(cale)]	3 x 9,52 (3/8)	4 x 9,52 (3/8)	4 x 9,52 (3/8)	5 x 9,52 (3/8)
Maksymalna długość instalacji	Całkowita długość instalacji	[m]	50	70	70	70
	Dla pojedynczej jednostki wewnętrznej	[m]	25	30	30	30
Maksymalne różnice wysokości	Pomiędzy agregatem a jednostką wewnętrzną	[m]	10	10	10	10
	Pomiędzy jednostkami wewnętrznymi	[m]	10	10	10	10
Praca jednostki zewnętrznej (temp. zewn.)	Chłodzenie	[°C]	-15~52	-15~52	-15~52	-15~52
	Ogrzewanie	[°C]	-22~24	-22~24	-22~24	-22~24



Urządzenia klimatyzacyjne zawierają fluorowane gazy cieplarniane R32.

Zastrzegamy sobie prawo do występowania błędów w opisach, wyglądzie, funkcji i parametrach technicznych oraz rysunkach wymiarowych, które wynikają z nieustannego doskonalenia naszych urządzeń.

Tabele kombinacji MULTI

Jednostki zewnętrzne	Sugerowane zestawy	
AUX-M2-14LCLH 1 dla 2	1 jednostka	2 jednostki
	7	7+7 9+12
	9	7+9
	12	7+12
	18	9+9

Jednostki zewnętrzne	Sugerowane zestawy	
AUX-M2-18LCLH 1 dla 2	1 jednostka	2 jednostki
	7	7+7 9+9
	9	7+9 9+12
	12	7+12 9+18
	18	7+18 12+12

Jednostki zewnętrzne	Sugerowane zestawy		
AUX-M3-21LCLH 1 dla 3	1 jednostka	2 jednostki	3 jednostki
	18	7+7 9+12	7+7+7 7+12+12
	-	7+9 9+18	7+7+9 9+9+9
	-	7+12 12+12	7+7+12 9+9+12
	-	7+18 12+18	7+9+9 -
	-	9+9 -	7+9+12 -

Jednostki zewnętrzne	Sugerowane zestawy		
AUX-M3-27LCLH 1 dla 3	1 jednostka	2 jednostki	3 jednostki
	18	7+7 12+12	7+7+7 7+12+12
	-	7+9 12+18	7+7+9 9+9+9
	-	7+12 18+18	7+7+12 9+9+12
	-	7+18 -	7+7+18 9+12+12
	-	9+9 -	7+9+9 9+12+18
	-	9+12 -	7+9+12 12+12+12
	-	9+18 -	7+9+18 -

Jednostki zewnętrzne	Sugerowane zestawy		
AUX-M4-28LCLH 1 dla 4	1 jednostka	2 jednostki	3 jednostki
	24	7+7 9+18	7+7+7 7+12+12 12+12+12
	-	7+9 9+24	7+7+9 7+12+18 12+12+18
	-	7+12 12+12	7+7+12 9+9+9 -
	-	7+18 12+18	7+7+18 9+9+12 -
	-	7+24 12+24	7+9+9 9+9+18 -
	-	9+9 18+18	7+9+12 9+12+12 -
	-	9+12 -	7+9+18 9+12+18 -
	4 jednostki		
	7+7+7+7	7+7+12+12	- -
	7+7+7+9	7+9+9+9	- -
	7+7+7+12	7+9+9+12	- -
	7+7+7+18	7+9+12+12	- -
	7+7+9+9	9+9+9+9	- -
	7+7+9+12	9+9+9+12	- -
	7+7+9+18	9+9+12+12	- -

Zastrzegamy sobie prawo do występowania błędów w opisach, wyglądzie, funkcji i parametrach technicznych oraz rysunkach wymiarowych, które wynikają z nieustannego doskonalenia naszych urządzeń.

Tabele kombinacji MULTI

Jednostki zewnętrzne	Sugerowane zestawy			
AUX-M4-36LCLH 1 dla 4	1 jednostka	2 jednostki	3 jednostki	
	24	7+7 9+24	7+7+7 7+9+24 9+9+18 12+12+18	
	-	7+9 12+12	7+7+9 7+12+12 9+9+24 12+12+24	
	-	7+12 12+18	7+7+12 7+12+18 9+12+12 12+18+18	
	-	7+18 12+24	7+7+18 7+12+24 9+12+18 12+18+24	
	-	7+24 18+18	7+7+24 7+18+18 9+12+24 18+18+18	
	-	9+9 18+24	7+9+9 7+18+24 9+18+18 -	
	-	9+12 24+24	7+9+12 9+9+9 9+18+24 -	
	-	9+18 -	7+9+18 9+9+12 12+12+12 -	
	4 jednostki			
	7+7+7+7	7+7+9+18	7+9+9+12 7+12+12+12 9+9+12+18	
	7+7+7+9	7+7+9+24	7+9+9+18 7+12+12+18 9+9+12+24	
	7+7+7+12	7+7+12+12	7+9+9+24 9+9+9+9 9+9+18+18	
	7+7+7+18	7+7+12+18	7+9+12+12 9+9+9+12 9+12+12+12	
	7+7+7+24	7+7+12+24	7+9+12+18 9+9+9+18 9+12+12+18	
	7+7+9+9	7+7+18+18	7+9+12+24 9+9+9+24 12+12+12+12	
	7+7+9+12	7+9+9+9	7+9+18+18 9+9+12+12 12+12+12+18	

Jednostki zewnętrzne	Sugerowane zestawy			
AUX-M5-42LCLH 1 dla 5	1 jednostka	2 jednostki	3 jednostki	
	24	7+7 12+12	7+7+7 7+12+12 9+9+24 12+12+24	
	-	7+9 12+18	7+7+9 7+12+18 9+12+12 12+18+18	
	-	7+12 12+24	7+7+12 7+12+24 9+12+18 12+18+24	
	-	7+18 18+18	7+7+18 7+18+18 9+12+24 12+24+24	
	-	7+24 18+24	7+7+24 7+18+24 9+18+18 18+18+18	
	-	9+9 24+24	7+9+9 7+24+24 9+18+24 18+18+24	
	-	9+12 -	7+9+12 9+9+9 9+24+24 -	
	-	9+18 -	7+9+18 9+9+12 12+12+12 -	
	-	9+24 -	7+9+24 9+9+18 12+12+18 -	
	4 jednostki			
	7+7+7+7	7+7+12+12	7+9+9+24 7+12+18+18 9+9+12+24 12+12+12+12	
	7+7+7+9	7+7+12+18	7+9+12+12 7+12+18+24 9+9+18+18 12+12+12+18	
	7+7+7+12	7+7+12+24	7+9+12+18 7+18+18+18 9+9+18+24 12+12+12+24	
	7+7+7+18	7+7+18+18	7+9+12+24 9+9+9+9 9+12+12+12 12+12+18+18	
	7+7+7+24	7+7+18+24	7+9+18+18 9+9+9+12 9+12+12+18	
	7+7+9+9	7+7+24+24	7+9+18+24 9+9+9+18 9+12+12+24	
	7+7+9+12	7+9+9+9	7+12+12+12 9+9+9+24 9+12+18+18	
	7+7+9+18	7+9+9+12	7+12+12+18 9+9+12+12 9+12+18+24	
	7+7+9+24	7+9+9+18	7+12+12+24 9+9+12+18 9+18+18+18	
	5 jednostek			
	7+7+7+7+7	7+7+7+9+24	7+7+9+9+24 7+9+9+9+9 7+9+12+12+18 9+9+9+12+24	
	7+7+7+7+9	7+7+7+12+12	7+7+9+12+12 7+9+9+9+12 7+12+12+12+12 9+9+9+18+18	
	7+7+7+7+12	7+7+7+12+18	7+7+9+12+18 7+9+9+9+18 7+12+12+12+18 9+9+12+12+12	
	7+7+7+7+18	7+7+7+12+24	7+7+9+12+24 7+9+9+9+24 9+9+9+9+9 9+9+12+12+18	
	7+7+7+7+24	7+7+7+18+18	7+7+9+18+18 7+9+9+12+12 9+9+9+9+12 9+12+12+12+12	
	7+7+7+9+9	7+7+7+18+24	7+7+12+12+12 7+9+9+12+18 9+9+9+9+18 9+12+12+12+18	
	7+7+7+9+12	7+7+9+9+9	7+7+12+12+18 7+9+9+12+24 9+9+9+9+24 12+12+12+12+12	
	7+7+7+9+18	7+7+9+9+12	7+7+12+12+24 7+9+9+18+18 9+9+9+12+12 -	
	7+7+7+9+24	7+7+9+9+18	7+7+12+18+18 7+9+12+12+12 9+9+9+12+18 -	

Zastrzegamy sobie prawo do występowania błędów w opisach, wyglądzie, funkcji i parametrach technicznych oraz rysunkach wymiarowych, które wynikają z nieustannego doskonalenia naszych urządzeń.

Freedom

AUX-07/09/12/18/24FH



Seria Freedom to ekonomiczne jednostki o nowoczesnej stylistyce i optymalnych parametrach pracy

Jednostki Freedom zaskakują liczbą funkcji – oferują między innymi funkcję samooczyszczania, tryb turbo, programator czasowy, funkcję inteligentnego odczytu temperatury „I FEEL”, jonizator i sterowanie Wi-Fi.



Freedom

Seria FH

AUX-07/09/12/18/24FH



Model		AUX-07FH/I	AUX-09FH/I	AUX-12FH/I	AUX-18FH/I	AUX-24FH/I	
Wydajność chłodnicza	[kW]	2,05 (1,13 - 2,70)	2,64 (1,40 - 3,30)	3,52 (1,70 - 3,70)	5,27 (2,50 - 5,80)	6,90 (2,90 - 7,30)	
	[Btu/h]	7000 (3855 - 9220)	9000 (4780 - 11260)	12000 (5800 - 12625)	17980 (8530 - 19790)	23542 (9895 - 24908)	
Wydajność grzewcza	[kW]	2,35 (0,98 - 2,50)	2,93 (1,20 - 3,00)	3,81 (2,03 - 4,42)	5,38 (2,25 - 5,80)	7,05 (2,10 - 8,00)	
	[Btu/h]	8000 (3340 - 8530)	10000 (4095 - 10240)	13000 (6930 - 15080)	18350 (7680 - 19790)	24054 (7165 - 27296)	
Zasilanie	[V~,Hz,Ph]	220-240, 50, 1	220-240, 50, 1	220-240, 50, 1	220-240, 50, 1	220-240, 50, 1	
Pobór mocy w trybie chłodzenia	[W]	40 (12 - 68)	40 (12 - 68)	40 (12 - 68)	63 (16 - 88)	63 (16 - 88)	
Pobór mocy w trybie ogrzewania	[W]	40 (12 - 68)	40 (12 - 68)	40 (12 - 68)	63 (16 - 88)	63 (16 - 88)	
Moc silnika wentylatora	[W]	13	13	13	30	50	
Prędkość wentylatora (wysoki)	[obr./min.]	1130	1130	1130	1080	1330	
Przepływ powietrza	[m3/h]	600	600	600	900	1300	
Poziom ciśnienia akustycznego	[dB(A)]	32/29/26/22/20	32/29/26/22/20	34/30/28/23/20	40/32/29/26/22	38/35/32/30/23	
Poziom mocy akustycznej	[dB(A)]	41/37/33/29/22	41/37/33/29/22	42/38/35/32/27	46/42/38/34/26	46/42/39/35/25	
Wymiary jednostki	[mm]	750 x 285 x 200	750 x 285 x 200	750 x 285 x 200	900 x 310 x 225	1082 x 330 x 233	
Waga jednostki (netto)	[kg]	7,5	7,5	7,5	9,5	15,0	
Czynnik chłodniczy	-	R32	R32	R32	R32	R32	
Przyłącza rur (średnica)	Ciecz	[mm(cale)]	6,35 (1/4)	6,35 (1/4)	6,35 (1/4)	6,35 (1/4)	6,35 (1/4)
	Gaz	[mm(cale)]	9,52 (3/8)	9,52 (3/8)	9,52 (3/8)	12,70 (1/2)	15,88 (5/8)
	Skropliny	[mm]	16,9	16,9	16,9	16,9	16,9

ZDROWIE



Jonizator Cold Plasma



Funkcja samooczyszczania



Zmywalny filtr powietrza



Filtr PM 2,5



Filtr antybakteryjny



Dodatkowe filtry powietrza



Funkcja ochrony przed pleśnią

TECHNOLOGIA



Technologia inwerterowa



Inteligentne odszranianie



Lopatki z aluminium hydrofilowego



Super EMC



Automatyczny restart

KOMFORT



Nawiew powietrza 4D



Pionowy ruch żaluzji powietrznej



Poziomy ruch żaluzji powietrznej



Funkcja Anti-Cold-Air



Tryb pracy nocnej



Funkcja I FEEL



Funkcja TURBO



Tryb automatyczny



Tryb chłodzenia



Tryb ogrzewania



Tryb osuszania



Tryb wentylatora

WYGODA



Funkcja autodiagnostyki



Programator czasowy 24H



Wyświetlacz LED



Dwustronne odprowadzenie skroplin



Wbudowany moduł Wi-Fi



Sterownik bezprzewodowy

EKOLOGIA



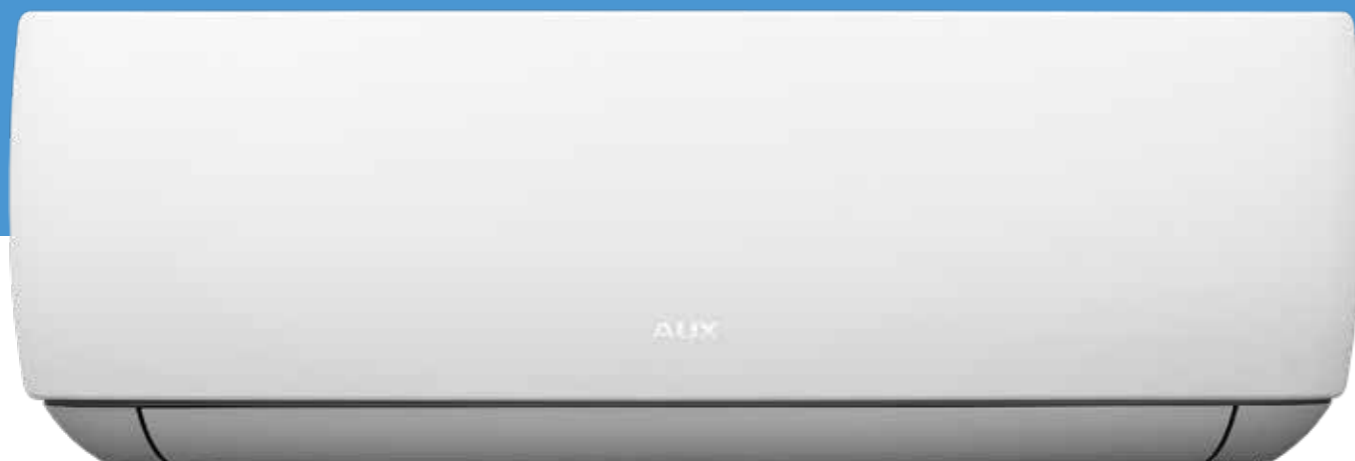
Czynnik chłodniczy R32



Tryb czuwania 0,3W

J-Smart

AUX-07/09/12/18/24JO



Seria J-Smart to przede wszystkim innowacyjne rozwiązania konstrukcyjne i unikatowe, minimalistyczne wzornictwo

Jednostki posiadają wzmocnioną, odporną na uszkodzenia mechaniczne obudowę ze zdejmowaną dolną pokrywą i opatentowane pionowe żaluzje powietrzne w kształcie rybiej płetwy. Biała obudowa o prostej formie i matowym wykończeniu dobrze wpisuje się w aktualne trendy w designie.



J-Smart

Seria JO

AUX-07/09/12/18/24JO



Model		AUX-07JO/I	AUX-09JO/I	AUX-12JO/I	AUX-18JO/I	AUX-24JO/I	
Wydajność chłodnicza	[kW]	2,05 (1,13 - 2,70)	2,64 (1,40 - 3,30)	3,52 (1,70 - 3,70)	5,27 (2,50 - 5,80)	6,90 (2,90 - 7,30)	
	[Btu/h]	7000 (3855 - 9220)	9000 (4780 - 11260)	12000 (5800 - 12625)	17980 (8530 - 19790)	23542 (9895 - 24908)	
Wydajność grzewcza	[kW]	2,35 (0,98 - 2,50)	2,93 (1,20 - 3,00)	3,81 (2,03 - 4,42)	5,38 (2,25 - 5,80)	7,05 (2,10 - 8,00)	
	[Btu/h]	8000 (3340 - 8530)	10000 (4095 - 10240)	13000 (6930 - 15080)	18350 (7680 - 19790)	24054 (7165 - 27296)	
Zasilanie	[V~,Hz,Ph]	220-240, 50, 1	220-240, 50, 1	220-240, 50, 1	220-240, 50, 1	220-240, 50, 1	
Pobór mocy w trybie chłodzenia	[W]	40 (12-68)	40 (12-68)	40 (12-68)	63 (16-88)	63 (16-88)	
Pobór mocy w trybie ogrzewania	[W]	40 (12-68)	40 (12-68)	40 (12-68)	63 (16-88)	63 (16-88)	
Moc silnika wentylatora	[W]	13	13	13	30	50	
Prędkość wentylatora (wysoki)	[obr./min.]	1130	1130	1130	1180	1330	
Przepływ powietrza	[m ³ /h]	600	600	600	900	1300	
Poziom ciśnienia akustycznego	[dB(A)]	38/31/27/22/19	38/31/27/22/19	38/32/29/23/20	41/32/31/26/23	38/36/33/31/23	
Poziom mocy akustycznej	[dB(A)]	44/40/36/31/24	44/40/36/31/24	44/40/36/32/23	37/43/40/35/30	48/43/40/37/28	
Wymiary jednostki	[mm]	792 x 292 x 201	792 x 292 x 201	792 x 292 x 201	940 x 316 x 224	1132 x 330 x 232	
Waga jednostki (netto)	[kg]	8,0	8,0	8,0	10,5	14,0	
Czynnik chłodniczy	-	R32	R32	R32	R32	R32	
Przyłącza rur (średnica)	Ciecz	[mm(cale)]	6,35 (1/4)	6,35 (1/4)	6,35 (1/4)	6,35 (1/4)	6,35 (1/4)
	Gaz	[mm(cale)]	9,52 (3/8)	9,52 (3/8)	9,52 (3/8)	12,70 (1/2)	15,88 (5/8)
	Skropliny	[mm]	16,9	16,9	16,9	16,9	16,9

ZDROWIE



Jonizator Cold Plasma



Sterylizacja 57°C



Funkcja samooczyszczania



Filtr antybakteryjny



Filtr PM 2,5



Dodatkowe filtry powietrza



Funkcja ochrony przed pleśnią



Zrzuwalny filtr powietrza

EKOLOGIA



Czynnik chłodniczy R32



Tryb pracy ekologicznej



Tryb czuwania 0,3W

WYGODA



Funkcja autodiagnostyki



Programator czasowy 24H



Wyświetlacz LED



Dwustronne odprowadzenie skroplin



Wbudowany moduł Wi-Fi



Sterownik bezprzewodowy



Nawiew powietrza 4D

KOMFORT



Pionowy ruch żaluzji powietrznej



Poziomy ruch żaluzji powietrznej



Funkcja Anti-Cold-Air



Tryb pracy nocnej



Funkcja FEEL

KOMFORT



Funkcja TURBO



Tryb automatyczny



Tryb chłodzenia



Tryb ogrzewania



Tryb osuszania



Tryb wentylatora



Łatwa i szybka instalacja

TECHNOLOGIA



Technologia inwerterowa



Inteligentne odszranianie



Łopatkki z aluminium hydrofilowego



Super EMC



Automatyczny restart

TECHNOLOGIA



Złoczone lamele jednostki wewn.

Zastrzegamy sobie prawo do występowania błędów w opisach, wyglądzie, funkcji i parametrach technicznych oraz rysunkach wymiarowych, które wynikają z nieustannego doskonalenia naszych urządzeń.

NOWY WYMIAR JAKOŚCI

J-Smart Art

AUX-07/09/12/18/24JB



Jednostki serii J-Smart Art łączą w sobie nowatorską konstrukcję i zachwycający design

Innowacyjne rozwiązania w budowie klimatyzatora zapewniają łatwy montaż i serwisowanie oraz wysoki poziom komfortu w klimatyzowanych wnętrzach. Czarna obudowa i jej niebanalna stylistyka spełni oczekiwania nawet najbardziej wymagających użytkowników.



J-Smart Art

Seria JB

AUX-07/09/12/18/24JB



Model		AUX-07JB/I	AUX-09JB/I	AUX-12JB/I	AUX-18JB/I	AUX-24JB/I	
Wydajność chłodnicza	[kW]	2,05 (1,13 - 2,70)	2,64 (1,40 - 3,30)	3,52 (1,70 - 3,70)	5,27 (2,50 - 5,80)	6,90 (2,90 - 7,30)	
	[Btu/h]	7000 (3855 - 9220)	9000 (4780 - 11260)	12000 (5800 - 12625)	17980 (8530 - 19790)	23542 (9895 - 24908)	
Wydajność grzewcza	[kW]	2,35 (0,98 - 2,50)	2,93 (1,20 - 3,00)	3,81 (2,03 - 4,42)	5,38 (2,25 - 5,80)	7,05 (2,10 - 8,00)	
	[Btu/h]	8000 (3340 - 8530)	10000 (4095 - 10240)	13000 (6930 - 15080)	18350 (7680 - 19790)	24054 (7165 - 27296)	
Zasilanie	[V~,Hz,Ph]	220-240, 50, 1	220-240, 50, 1	220-240, 50, 1	220-240, 50, 1	220-240, 50, 1	
Pobór mocy w trybie chłodzenia	[W]	40 (12-68)	40 (12-68)	40 (12-68)	63 (16-88)	63 (16-88)	
Pobór mocy w trybie ogrzewania	[W]	40 (12-68)	40 (12-68)	40 (12-68)	63 (16-88)	63 (16-88)	
Moc silnika wentylatora	[W]	13	13	13	30	50	
Prędkość wentylatora (wysoki)	[obr./min.]	1130	1130	1130	1180	1330	
Przepływ powietrza	[m3/h]	600	600	600	900	1300	
Poziom ciśnienia akustycznego	[dB(A)]	38/31/27/22/19	38/31/27/22/19	38/32/29/23/20	41/32/31/26/23	38/36/33/31/23	
Poziom mocy akustycznej	[dB(A)]	44/40/36/31/24	44/40/36/31/24	44/40/36/32/23	37/43/40/35/30	48/43/40/37/28	
Wymiary jednostki	[mm]	806 x 291 x 220	806 x 291 x 220	806 x 291 x 220	951 x 316 x 234	1151 x 329 x 245	
Waga jednostki (netto)	[kg]	8,0	8,0	8,0	10,5	14,0	
Czynnik chłodniczy	-	R32	R32	R32	R32	R32	
Przyłącza rur (średnica)	Ciecz	[mm(cale)]	6,35 (1/4)	6,35 (1/4)	6,35 (1/4)	6,35 (1/4)	6,35 (1/4)
	Gaz	[mm(cale)]	9,52 (3/8)	9,52 (3/8)	9,52 (3/8)	12,70 (1/2)	15,88 (5/8)
	Skropliny	[mm]	16,9	16,9	16,9	16,9	16,9

ZDROWIE



Jonizator Cold Plasma



Sterylnizacja 57°C



Funkcja samoczyszczenia



Filtr antybakteryjny



Filtr PM 2,5



Dodatkowe filtry powietrza



Funkcja ochrony przed pleśnią



Zmywalny filtr powietrza

EKOLOGIA



Czynnik chłodniczy R32



Tryb pracy ekologicznej



Tryb czuwania 0,3W

WYGODA



Funkcja autodiagnostyki



Programator czasowy 24H



Wyświetlacz LED



Dwustronne odprowadzenie skroplin



Wbudowany moduł Wi-Fi



Sterownik bezprzewodowy



Nawiew powietrza 4D

KOMFORT



Pionowy ruch żaluzji powietrznej



Poziomy ruch żaluzji powietrznej



Funkcja Anti-Cold-Air



Tryb pracy nocnej



Funkcja FEEL

KOMFORT



Funkcja TURBO



Tryb automatyczny



Tryb chłodzenia



Tryb ogrzewania



Tryb osuszania



Tryb wentylatora



Łatwa i szybka instalacja

TECHNOLOGIA



Technologia inwerterowa



Inteligentne odszranianie



Łopatkki z aluminium hydrofilowego



Super EMC



Automatyczny restart

TECHNOLOGIA



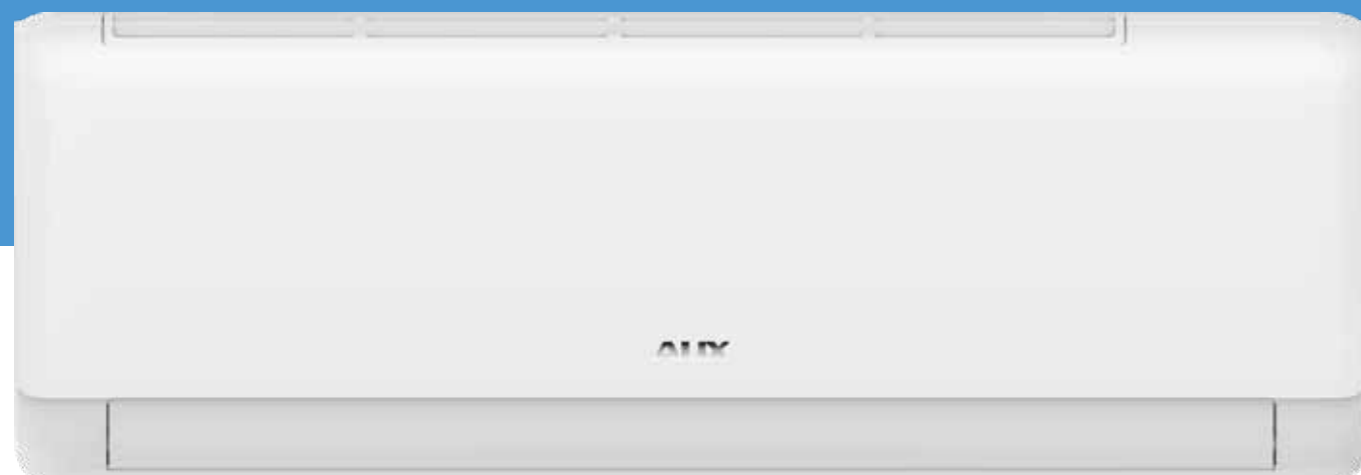
Złoczone lamele jednostki wewn.

Zastrzegamy sobie prawo do występowania błędów w opisach, wyglądzie, funkcji i parametrach technicznych oraz rysunkach wymiarowych, które wynikają z nieustannego doskonalenia naszych urządzeń.

NOWY WYMIAR JAKOŚCI

Q-Smart Premium

AUX-07/09/12/18/24QP



Q-Smart Premium to prozdrowotne funkcje, zaawansowana technologia i wyjątkowo stylowa obudowa

Wysoka jakość oraz estetyka wykonania w połączeniu ze smukłym kształtem klimatyzatorów Q-Smart Premium sprawiają, że urządzenia nie tylko doskonale wpasują się w każdy styl wnętrza, ale będą eleganckim i dyskretnym elementem dekoracyjnym.



Q-Smart Premium

Seria QP

AUX-07/09/12/18/24QP



Model		AUX-07QP/I	AUX-09QP/I	AUX-12QP/I	AUX-18QP/I	AUX-24QP/I	
Wydajność chłodnicza	[kW]	2,05 (1,13 - 2,70)	2,60 (1,40 - 3,30)	3,52 (1,70 - 3,70)	5,28 (2,50 - 5,80)	6,90 (2,90 - 7,30)	
	[Btu/h]	7000 (3855 - 9220)	9000 (4780 - 11260)	12000 (5800 - 12625)	18015 (8530 - 19790)	23542 (9895 - 24908)	
Wydajność grzewcza	[kW]	2,15 (0,98 - 2,50)	2,93 (1,20 - 3,00)	3,80 (1,80 - 3,90)	5,37 (2,25 - 5,80)	7,05 (2,10 - 8,00)	
	[Btu/h]	7400 (3340 - 8530)	10000 (4095 - 10240)	13000 (6140 - 13300)	18085 (7680 - 19790)	24054 (7165 - 27296)	
Zasilanie	[V~,Hz,Ph]	220-240, 50, 1	220-240, 50, 1	220-240, 50, 1	220-240, 50, 1	220-240, 50, 1	
Pobór mocy w trybie chłodzenia	[W]	20	20	40 (12-68)	58 (16-88)	63 (16-88)	
Pobór mocy w trybie ogrzewania	[W]	20	20	40 (12-68)	58 (16-88)	63 (16-88)	
Moc silnika wentylatora	[W]	13	13	18	30	50	
Prędkość wentylatora (wysoki)	[obr./min.]	1350	1350	1330	1230	1330	
Przepływ powietrza	[m3/h]	550	550	600	950	1300	
Poziom ciśnienia akustycznego	[dB(A)]	38/31/27/22/19	38/31/27/22/19	38/32/29/23/20	41/32/31/26/23	38/36/33/31/23	
Poziom mocy akustycznej	[dB(A)]	44/40/36/31/24	44/40/36/31/24	44/40/36/32/23	37/43/40/35/30	48/43/40/37/28	
Wymiary jednostki	[mm]	762 x 295 x 200	762 x 295 x 200	762 x 295 x 200	960 x 316 x 222	1089 x 328 x 227	
Waga jednostki (netto)	[kg]	7,0	7,0	8,0	11,0	12,5	
Czynnik chłodniczy		R32	R32	R32	R32	R32	
	Ciecz	[mm(cale)]	6,35 (1/4)	6,35 (1/4)	6,35 (1/4)	6,35 (1/4)	6,35 (1/4)
	Gaz	[mm(cale)]	9,52 (3/8)	9,52 (3/8)	9,52 (3/8)	12,70 (1/2)	15,88 (5/8)
Przyłącza rur (średnica)	Skropliny	[mm]	16,9	16,9	16,9	16,9	16,9

ZDROWIE



Jonizator Cold Plasma



Sterylizacja 57°C



Funkcja samooczyszczania



Filtr antybakteryjny



Filtr PM 2,5



Dodatkowe filtry powietrza



Funkcja ochrony przed pleśnią



Zmywalny filtr powietrza

EKOLOGIA



Czynnik chłodniczy R32



Tryb pracy ekologicznej



Tryb czuwania 0,3W

WYGODA



Funkcja autodiagnostyki



Programator czasowy 24H



Wyświetlacz LED



Dwustronne odprowadzenie skroplin



Wbudowany moduł Wi-Fi



Sterownik bezprzewodowy

KOMFORT



Nawiew powietrza 4D



Pionowy ruch żaluzji powietrznej



Poziomy ruch żaluzji powietrznej



Funkcja Anti-Cold-Air



Tryb pracy nocnej



Funkcja FEEL

KOMFORT



Funkcja TURBO



Tryb automatyczny



Tryb chłodzenia



Tryb ogrzewania



Tryb osuszania



Tryb wentylatora

TECHNOLOGIA



Technologia inwerterowa



Inteligentne odszranianie



Łopatkki z aluminium hydrofilowego



Super EMC



Automatyczny restart



Złożone lamele jednostki wewn.

Q-Smart Premium Grey

AUX-07/09/12/18/24QB



Q-Smart Premium Grey to prozdrowotne funkcje, zaawansowana technologia i wyjątkowo stylowa obudowa w oryginalnej szarości

Elegancka, grafitowa obudowa imitująca chromowane srebro to propozycja dla poszukiwaczy nieoczywistych wariantów kolorystycznych. Ten model będzie mocnym akcentem kolorystycznym, który nada charakteru wnętrząm.



Q-Smart Premium Grey

Seria QB

AUX-07/09/12/18/24QB



Model		AUX-07QB/I	AUX-09QB/I	AUX-12QB/I	AUX-18QB/I	AUX-24QB/I	
Wydajność chłodnicza	[kW]	2,05 (1,13 - 2,70)	2,60 (1,40 - 3,30)	3,52 (1,70 - 3,70)	5,28 (2,50 - 5,80)	6,90 (2,90 - 7,30)	
	[Btu/h]	7000 (3855 - 9220)	9000 (4780 - 11260)	12000 (5800 - 12625)	18015 (8530 - 19790)	23542 (9895 - 24908)	
Wydajność grzewcza	[kW]	2,15 (0,98 - 2,50)	2,93 (1,20 - 3,00)	3,80 (1,80 - 3,90)	5,37 (2,25 - 5,80)	7,05 (2,10 - 8,00)	
	[Btu/h]	7400 (3340 - 8530)	10000 (4095 - 10240)	13000 (6140 - 13300)	18085 (7680 - 19790)	24054 (7165 - 27296)	
Zasilanie	[V~,Hz,Ph]	220-240, 50, 1	220-240, 50, 1	220-240, 50, 1	220-240, 50, 1	220-240, 50, 1	
Pobór mocy w trybie chłodzenia	[W]	20	20	40 (12-68)	58 (16-88)	63 (16-88)	
Pobór mocy w trybie ogrzewania	[W]	20	20	40 (12-68)	58 (16-88)	63 (16-88)	
Moc silnika wentylatora	[W]	13	13	18	30	50	
Prędkość wentylatora (wysoki)	[obr./min.]	1350	1350	1330	1230	1330	
Przepływ powietrza	[m ³ /h]	550	550	600	950	1300	
Poziom ciśnienia akustycznego	[dB(A)]	38/31/27/22/19	38/31/27/22/19	38/32/29/23/20	41/32/31/26/23	38/36/33/31/23	
Poziom mocy akustycznej	[dB(A)]	44/40/36/31/24	44/40/36/31/24	44/40/36/32/23	37/43/40/35/30	48/43/40/37/28	
Wymiary jednostki	[mm]	762 x 295 x 200	762 x 295 x 200	762 x 295 x 200	960 x 316 x 222	1089 x 328 x 227	
Waga jednostki (netto)	[kg]	7,0	7,0	8,0	11,0	12,5	
Czynnik chłodniczy	-	R32	R32	R32	R32	R32	
Przyłącza rur (średnica)	Ciecz	[mm(cale)]	6,35 (1/4)	6,35 (1/4)	6,35 (1/4)	6,35 (1/4)	6,35 (1/4)
	Gaz	[mm(cale)]	9,52 (3/8)	9,52 (3/8)	9,52 (3/8)	12,70 (1/2)	15,88 (5/8)
	Skropliny	[mm]	16,9	16,9	16,9	16,9	16,9

ZDROWIE



Jonizator Cold Plasma



Steryliczacja 57°C



Funkcja samooczyszczania



Filtr antybakteryjny



Filtr PM 2,5



Dodatkowe filtry powietrza



Funkcja ochrony przed pleśnią



Zmywalny filtr powietrza

EKOLOGIA



Czynnik chłodniczy R32



Tryb pracy ekologicznej



Tryb czuwania 0,3W

WYGODA



Funkcja autodiagnostyki



Programator czasowy 24h



Wyświetlacz LED



Dwustronne odprowadzenie skroplin



Wbudowany moduł Wi-Fi



Sterownik bezprzewodowy

KOMFORT



Nawiew powietrza 4D



Pionowy ruch żaluzji powietrznej



Poziomy ruch żaluzji powietrznej



Funkcja Anti-Cold-Air



Tryb pracy nocnej



Funkcja FEEL

KOMFORT



Funkcja TURBO



Tryb automatyczny



Tryb chłodzenia



Tryb ogrzewania



Tryb osuszania



Tryb wentylatora

TECHNOLOGIA



Technologia inwerterowa



Inteligentne odszranianie



Łopatkę z aluminium hydrofilowego



Super EMC



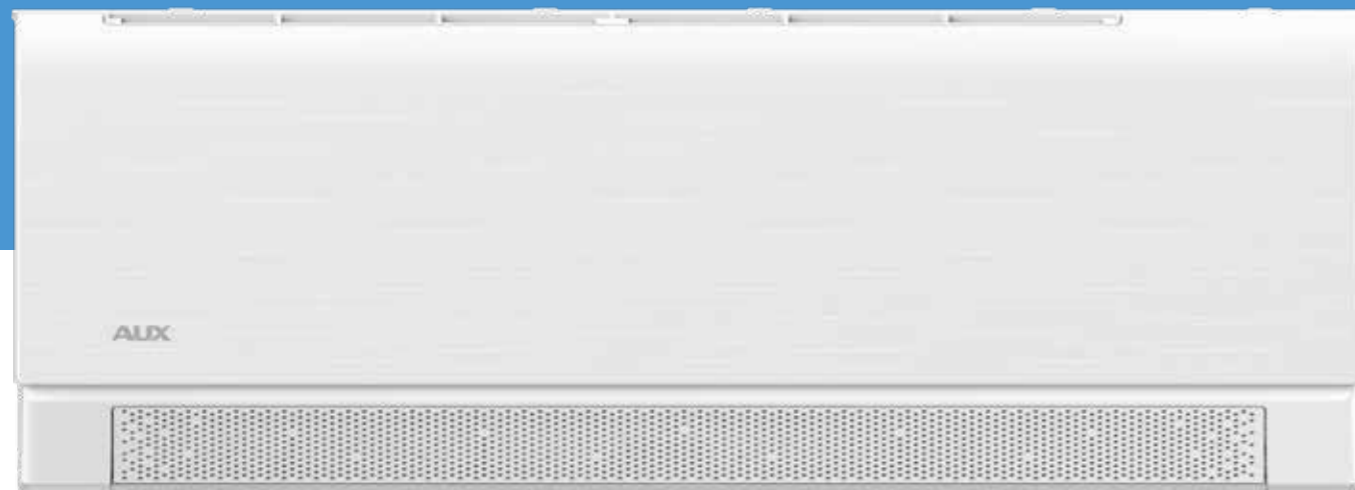
Automatyczny restart



Złożone lamele jednostki wewn.

C-Smart

AUX-07/09/12/18/24CA



Seria C-Smart to doskonałe zestawienie współczesnego designu i innowacyjnych funkcji, stworzone z myślą o wygodzie, elegancji oraz nietuzinkowej estetyce.

Klimatyzatory z serii C-Smart wyposażone są w zaawansowany system nawiewu powietrza dzięki innowacyjnej technologii mikrootworów. W połączeniu z pakietem innowacyjnych funkcji oraz wyjątkowym designem, klimatyzatory C-Smart są doskonałym elementem dekoracyjnym podkreślającym styl nowoczesnych wnętrz.



C-Smart

Seria CA

AUX-07/09/12/18/24CA



Model		AUX-07CA/I	AUX-09CA/I	AUX-12CA/I	AUX-18CA/I	AUX-24CA/I	
Wydajność chłodnicza	[kW]	2,05 (1,13 - 2,70)	2,64 (1,40 - 3,30)	3,52 (1,70 - 3,70)	5,27 (2,50 - 5,80)	6,90 (2,90 - 7,30)	
	[Btu/h]	7000 (3855 - 9220)	9000 (4780 - 11260)	12000 (5800 - 12625)	17980 (8530 - 19790)	23542 (9895 - 24908)	
Wydajność grzewcza	[kW]	2,35 (0,98 - 2,50)	2,93 (1,20 - 3,00)	3,81 (2,03 - 4,42)	5,38 (2,25 - 5,80)	7,05 (2,10 - 8,00)	
	[Btu/h]	8000 (3340 - 8530)	10000 (4095 - 10240)	13000 (6930 - 15080)	18350 (7680 - 19790)	24054 (7165 - 27296)	
Zasilanie	[V~,Hz,Ph]	220-240, 50, 1	220-240, 50, 1	220-240, 50, 1	220-240, 50, 1	220-240, 50, 1	
Pobór mocy w trybie chłodzenia	[W]	40 (12-68)	40 (12-68)	40 (12-68)	63 (16-88)	63 (16-88)	
Pobór mocy w trybie ogrzewania	[W]	40 (12-68)	40 (12-68)	40 (12-68)	63 (16-88)	63 (16-88)	
Moc silnika wentylatora	[W]	13	13	13	30	50	
Prędkość wentylatora	[obr./min.]	1180 - 850	1180 - 850	1180 - 850	1230 - 850	1330 - 900	
Przepływ powietrza	[m3/h]	650	650	650	950	1300	
Poziom ciśnienia akustycznego	[dB(A)]	41/38/35	41/38/35	41/38/35	47/49/36	49/44/40	
Poziom mocy akustycznej	[dB(A)]	53	53	53	58	63	
Wymiary jednostki	[mm]	774 x 298 x 202	774 x 298 x 202	774 x 298 x 202	1002 x 318 x 223	1145 x 332 x 230	
Waga jednostki (netto)	[kg]	7,0	7,0	7,5	11,0	13,0	
Czynnik chłodniczy	-	R32	R32	R32	R32	R32	
Przyłącza rur (średnica)	Ciecz	[mm(cale)]	6,35 (1/4)	6,35 (1/4)	6,35 (1/4)	6,35 (1/4)	6,35 (1/4)
	Gaz	[mm(cale)]	9,52 (3/8)	9,52 (3/8)	9,52 (3/8)	12,70 (1/2)	15,88 (5/8)
	Skropliny	[mm]	16,9	16,9	16,9	16,9	16,9

ZDROWIE

- Sterylizacja UV *
- Jonizator Cold Plasma *
- Sterylizacja 57°C
- Funkcja samooczyszczania
- Filtr antybakteryjny
- Ustawienie zakresu temperatur
- Filtr PM 2,5
- Dodatkowe filtry powietrza
- Funkcja ochrony przed pleśnią
- Zmnyalny filtr powietrza
- Funkcja autodiagnostyki
- Programator czasowy 24h

WYGODA

WYGODA

- Wyświetlacz LED
- Dwustronne odprowadzenie skroplin
- Wbudowany moduł Wi-Fi
- Sterownik bezprzewodowy

EKOLOGIA

- Czynnik chłodniczy R32
- Tryb pracy ekologicznej
- Tryb czuwania 0,3W

KOMFORT

- Nawiew powietrza 4D
- Pionowy ruch żaluzji powietrznej
- Poziomy ruch żaluzji powietrznej
- Funkcja Anti-Cold-Air
- Tryb pracy nocnej

KOMFORT

- Funkcja I FEEL
- Funkcja TURBO
- Tryb automatyczny
- Tryb chłodzenia
- Tryb ogrzewania
- Funkcja mikrobrzyzy
- Tryb osuszania
- Tryb wentylatora
- Tryb cichej pracy
- Łatwa i szybka instalacja
- Technologia inwerterowa
- Inteligentne odszranianie

TECHNOLOGIA

- Łopatkę z aluminium hydrofilowego
- Super EMC
- Automatyczny restart
- Złożone lamele jednostki wewn.

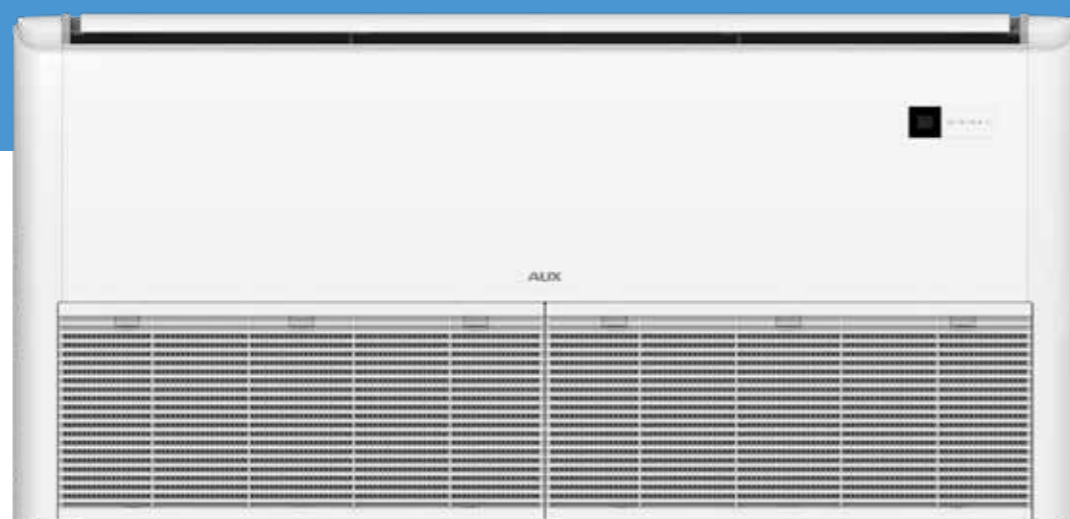
* w zależności od wersji

Zastrzegamy sobie prawo do występowania błędów w opisach, wyglądzie, funkcji i parametrach technicznych oraz rysunkach wymiarowych, które wynikają z nieustannego doskonalenia naszych urządzeń.

NOWY WYMIAR JAKOŚCI

Jednostki przypodłogowo-sufitowe

AUX-M-F(09/12/18)/I



Wydajne, uniwersalne jednostki, które dzięki kompaktowym wymiarom i elastycznym możliwościom instalacji doskonale sprawdzą się zarówno w przestrzeniach komercyjnych, jak i mieszkalnych. Urządzenia zapewnią wysoki poziom komfortu w każdym zakątku klimatyzowanego pomieszczenia.



Przypodłogowo-sufitowe

Seria F

AUX-M-F(09/12/18)/I



Model		AUX-M-F09/I	AUX-M-F12/I	AUX-M-F18/I	
Wydajność chłodnicza	[kW]	2,80 (1,50 - 3,55)	3,60 (1,70 - 3,70)	5,30 (2,50 - 5,60)	
	[Btu/h]	9560 (5120 - 12115)	12285 (5800 - 12625)	18000 (8530 - 19107)	
Wydajność grzewcza	[kW]	3,00 (1,60 - 3,81)	3,90 (2,03 - 4,42)	5,80 (3,03 - 7,03)	
	[Btu/h]	10240 (5460 - 13000)	13306 (6930 - 15080)	19790 (10340 - 24000)	
Zasilanie	[V~,Hz,Ph]	220-240, 50, 1	220-240, 50, 1	220-240, 50, 1	
Pobór mocy w trybie chłodzenia	[W]	70 (20 - 125)	70 (20 - 125)	80 (20 - 125)	
Pobór mocy w trybie ogrzewania	[W]	70 (20 - 125)	70 (20 - 125)	80 (20 - 125)	
Moc silnika wentylatora	[W]	40	40	40	
Prędkość wentylatora (wys. / śr. / nis.)	[obr./min.]	850 / 730 / 630	850 / 730 / 630	950 / 790 / 690	
Przepływ powietrza	[m3/h]	840 / 700 / 580	840 / 700 / 580	900 / 720 / 600	
Poziom ciśnienia akustycznego	[dB(A)]	40 / 34 / 31	40 / 34 / 31	42 / 35 / 33	
Poziom mocy akustycznej	[dB(A)]	55	55	58	
Wymiary jednostki	[mm]	1000 x 690 x 235	1000 x 690 x 235	1000 x 690 x 235	
Waga jednostki (netto)	[kg]	27,0	27,0	28,0	
Czynnik chłodniczy	-	R32	R32	R32	
Przyłącza rur (średnica)	Ciecz	[mm(cale)]	6,35 (1/4)	6,35 (1/4)	6,35 (1/4)
	Gaz	[mm(cale)]	12,70 (1/2)	12,70 (1/2)	12,70 (1/2)
	Skropliny	[mm]	20	20	20

ZDROWIE



Wytrzymały filtr powietrza

EKOLOGIA



Czynnik chłodniczy R32

WYGODA



Sterownik bezprzewodowy



Programator czasowy 24H



Opcjonalny moduł Wi-Fi

KOMFORT



Tryb chłodzenia



Szybkie chłodzenie / ogrzewanie



Tryb ogrzewania



Tryb automatyczny



Tryb wentylatora

KOMFORT



Tryb osuszenia



Pionowy ruch żaluzji powietrznej



Funkcja Anti-Cold-Air



Tryb pracy nocnej



Funkcja I FEEL



Funkcja TURBO

TECHNOLOGIA



Technologia inwerterowa



Inteligentne odszranianie



Łopatki z aluminium hydrofilowego



Automatyczny restart



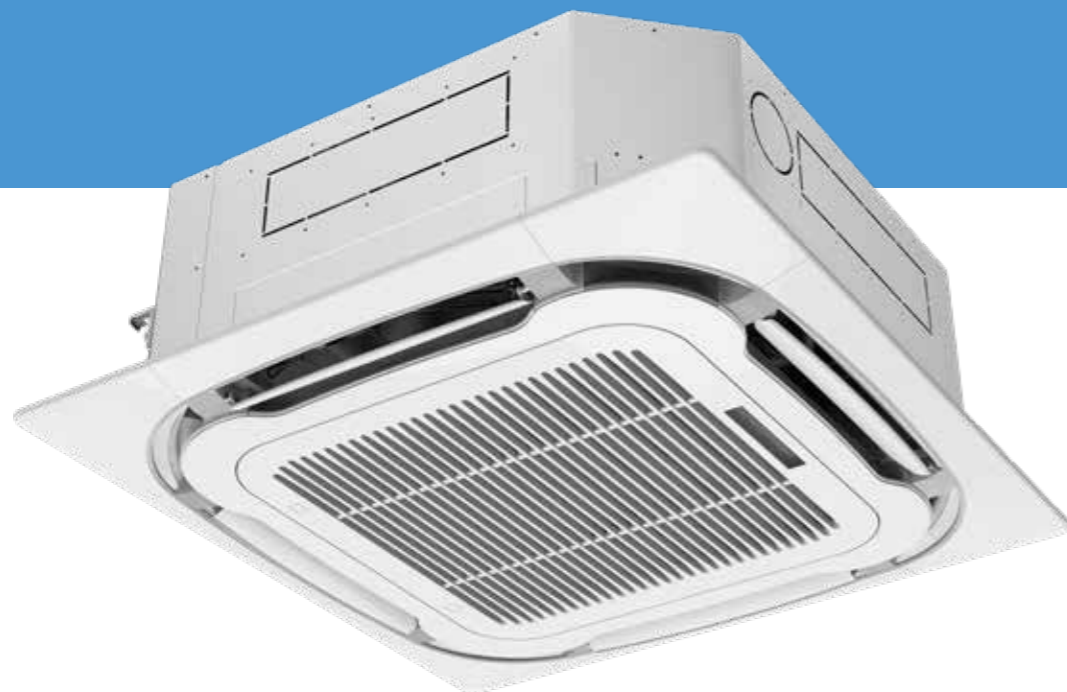
Super EMC



Chłodzenie w niskich temperaturach

Jednostki kasetonowe

AUX-M-C(09/12/18/24)/I



Ciche i wydajne jednostki kasetonowe AUX doskonale sprawdzą się we wnętrzach komercyjnych z podwieszonym sufitem - biurach, salach konferencyjnych, restauracjach i lokalach handlowych. Dzięki technologii nawiewu obwodowego 360° i funkcji szybkiego chłodzenia/ogrzewania mogą zapewnić komfortowe warunki w każdym zakątku klimatyzowanego pomieszczenia.



Kasetonowe

Seria C

AUX-M-C(09/12/18/24)/I



Model		AUX-M-C09 AUX-C-09CAC	AUX-M-C12	AUX-M-C18	AUX-M-C24	
Panel dekoracyjny		AUX-P-01	AUX-P-01	AUX-P-01	AUX-P-02	
Wydajność chłodnicza	[kW]	2,80 (1,50 - 3,55)	3,52 (1,70 - 3,70)	5,28 (2,50 - 5,60)	7,00 (2,16 - 8,20)	
	[Btu/h]	9560 (5120 - 12115)	12010 (5800 - 12625)	18015 (8530 - 19107)	24000 (7400 - 28000)	
Wydajność grzewcza	[kW]	3,00 (1,60 - 3,81)	3,81 (2,03 - 4,42)	5,60 (3,03 - 7,03)	8,00 (1,98 - 9,30)	
	[Btu/h]	10240 (5460 - 13000)	13000 (6930 - 15080)	19107 (10340 - 24000)	27300 (6800 - 31700)	
Zasilanie	[V~,Hz,Ph]	220-240, 50, 1	220-240, 50, 1	220-240, 50, 1	220-240, 50, 1	
Pobór mocy w trybie chłodzenia	[W]	40 (12 - 68)	40 (12 - 68)	40 (12 - 68)	110 (27,5 - 171)	
Pobór mocy w trybie ogrzewania	[W]	40 (12 - 68)	40 (12 - 68)	40 (12 - 68)	110 (27,5 - 171)	
Moc silnika wentylatora	[W]	30	30	30	80	
Prędkość wentylatora (wys. / śr. / nis.)	[obr./min.]	720/610/530	720/610/530	840/720/660	580/530/470	
Przepływ powietrza (wys. / śr. / nis.)	[m ³ /h]	700/620/530	700/620/530	760/650/580	1400/1350/1150	
Poziom ciśnienia akustycznego	[dB(A)]	42/36/32	42/36/32	45/40/38	47/45/42	
Poziom mocy akustycznej	[dB(A)]	52	52	56	57	
Wymiary jednostki	[mm]	570 x 570 x 260	570 x 570 x 260	570 x 570 x 260	840 x 840 x 246	
Wymiary panelu	[mm]	650 x 650 x 55	650 x 650 x 55	650 x 650 x 55	950 x 950 x 55	
Waga jednostki (netto)	[kg]	14,5	14,5	15,0	26,0	
Waga panelu (netto)	[kg]	2,2	2,2	2,2	5,3	
Czynnik chłodniczy		R32	R32	R32	R32	
Przyłącza rur (średnica)	Ciecz	[mm(cale)]	6,35 (1/4)	6,35 (1/4)	6,35 (1/4)	6,35 (1/4)
	Gaz	[mm(cale)]	12,70 (1/2)	12,70 (1/2)	12,70 (1/2)	15,88 (5/8)
	Skropliny	[mm]	20	20	20	20

ZDROWIE



Zmnywalny filtr powietrza

EKOLOGIA



Czynnik chłodniczy R32

WYGODA



Sterownik bezprzewodowy



Programator czasowy 24H



Opcjonalny moduł Wi-Fi

KOMFORT



Tryb chłodzenia



Szybkie chłodzenie / ogrzewanie



Tryb ogrzewania



Tryb automatyczny



Tryb wentylatora

KOMFORT



Tryb osuszania



Pionowy ruch żaluzji powietrznej



Funkcja Anti-Cold-Air



Tryb pracy nocnej



Funkcja I FEEL



Funkcja TURBO

TECHNOLOGIA



Technologia inwerterowa



Inteligentne odszranianie



Łopatkę z aluminium hydrofilowego



Automatyczny restart



Super EMC



Chłodzenie w niskich temperaturach

Jednostki kanałowe

AUX-M-D(07/09/12/18/24)/I



Kanałowe

Seria D

AUX-M-D(07/09/12/18/24)/I



Model		AUX-M-D07/I	AUX-M-D09/I	AUX-M-D12/I	AUX-M-D18/I	AUX-M-D24/I	
Wydajność chłodnicza	[kW]	2,20 (1,13 - 2,70)	2,60 (1,50 - 3,55)	3,52 (1,35 - 4,40)	5,28 (1,53 - 5,60)	7,03 (2,16 - 8,20)	
	[Btu/h]	7506 (3855 - 9220)	8872 (5120 - 12115)	12000 (4600 - 15000)	18000 (5200 - 19100)	24000 (7400 - 28000)	
Wydajność grzewcza	[kW]	2,50 (1,34 - 3,17)	2,90 (1,70 - 3,65)	3,81 (1,24 - 5,30)	5,60 (1,40 - 6,20)	7,91 (1,98 - 9,30)	
	[Btu/h]	8530 (4575 - 10820)	9895 (5800 - 12450)	13000 (4200 - 18100)	19100 (4800 - 21200)	27000 (6800 - 31700)	
Zasilanie	[V~,Hz,Ph]	220~240, 50, 1	220~240, 50, 1	220~240, 50, 1	220~240, 50, 1	220~240, 50, 1	
Pobór mocy w trybie chłodzenia	[W]	55	55	60	90	150	
Pobór mocy w trybie ogrzewania	[W]	55	55	60	90	150	
Moc silnika wentylatora	[W]	40	40	50	73	120	
Prędkość wentylatora (wys. / śr. / nis.)	[obr./min.]	1020/870/780	1020/870/780	980/880/800	1180/1050/930	1200/1065/960	
Przepływ powietrza (wys. / śr. / nis.)	[m ³ /h]	600/450/380	600/450/380	720/600/500	900/750/630	1400/1190/980	
Poziom ciśnienia akustycznego	[dB(A)]	37/33/30	37/33/30	36/34/32	41/37/34	42/39/36	
Poziom mocy akustycznej	[dB(A)]	53	53	49	56	55	
ESP	[Pa]	10/30	10/30	25 (0 ~ 80)	25 (0 ~ 80)	25 (0 ~ 80)	
Wymiary jednostki	[mm]	700 x 470 x 200	700 x 470 x 200	700 x 700 x 245	700 x 700 x 245	1000 x 700 x 245	
Waga jednostki (netto)	[kg]	18,5	18,5	21,0	22,0	29,5	
Czynnik chłodniczy	-	R32	R32	R32	R32	R32	
Przyłącza rur (średnica)	Ciecz	[mm(cale)]	6,35 (1/4)	6,35 (1/4)	6,35 (1/4)	6,35 (1/4)	9,52 (3/8)
	Gaz	[mm(cale)]	9,52 (3/8)	9,52 (3/8)	12,70 (1/2)	12,70 (1/2)	15,88 (5/8)
	Skropliny	[mm]	16,50	16,50	16,50	16,50	16,50

Dzięki wyjątkowo płaskiej konstrukcji obudowy sprawdzą się nawet w niskich przestrzeniach podsufitowych. Funkcja automatycznej regulacji ESP gwarantuje zawsze komfortowe chłodzenie i ogrzewanie, niezależnie od długości instalacji.

Konstrukcja jednostki kanałowej pozwala na dwa sposoby montażu kanału wlotowego powietrza, dając dużą swobodę w projektowaniu instalacji. Standardowo wlot powietrza zlokalizowany jest z tyłu jednostki. Jeśli aranżacja pomieszczenia tego wymaga, powietrze może być także pobierane przez dolny otwór wlotowy (opcja).

ZDROWIE



Wytrzymały filtr powietrza

EKOLOGIA



Czynnik chłodniczy R32

WYGODA



Sterownik przewodowy



Programator czasowy 24H



Opcjonalny sterownik bezprzewodowy



Opcjonalny moduł Wi-Fi

KOMFORT



Tryb chłodzenia



Szybkie chłodzenie / ogrzewanie



Tryb ogrzewania



Tryb automatyczny

KOMFORT



Tryb wentylatora



Tryb osuszania



Funkcja Anti-Cold-Air



Tryb pracy nocnej



Funkcja I FEEL



Funkcja TURBO

TECHNOLOGIA



Technologia inwerterowa



Inteligentne odszranianie



Łopatkki z aluminium hydrofilowego



Automatyczny restart



Super EMC

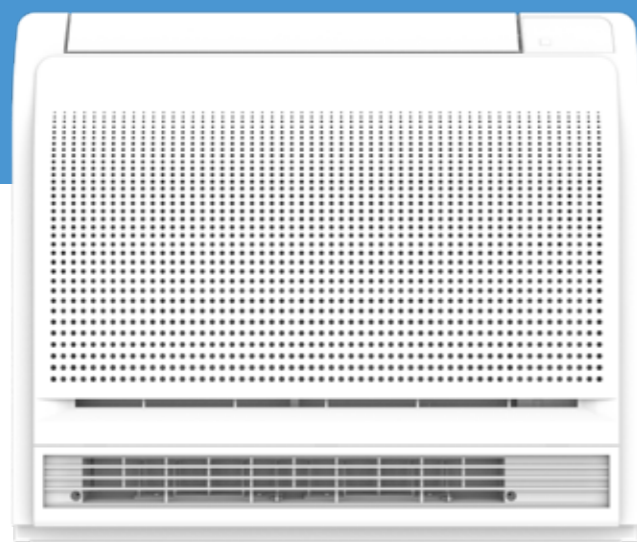


Chłodzenie w niskich temperaturach



Jednostki typu konsola

AUX-M-K(09/12/16)



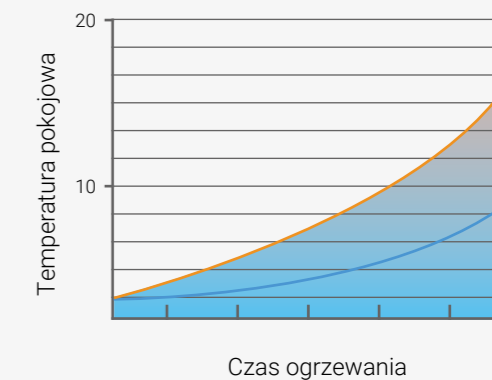
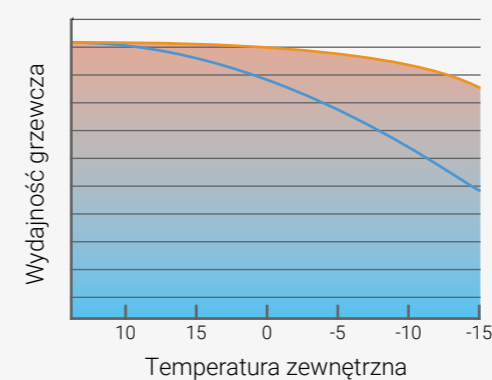
Jednostki typu konsola to wydajne i kompaktowe urządzenia, które doskonale sprawdzą się zarówno w przestrzeniach komercyjnych, jak i w mieszkalnych. Swoim atrakcyjnym designem świetnie dopasują się do klimatyzowanego pomieszczenia.



SYSTEMY MULTI SPLIT

Wysoka moc grzewcza

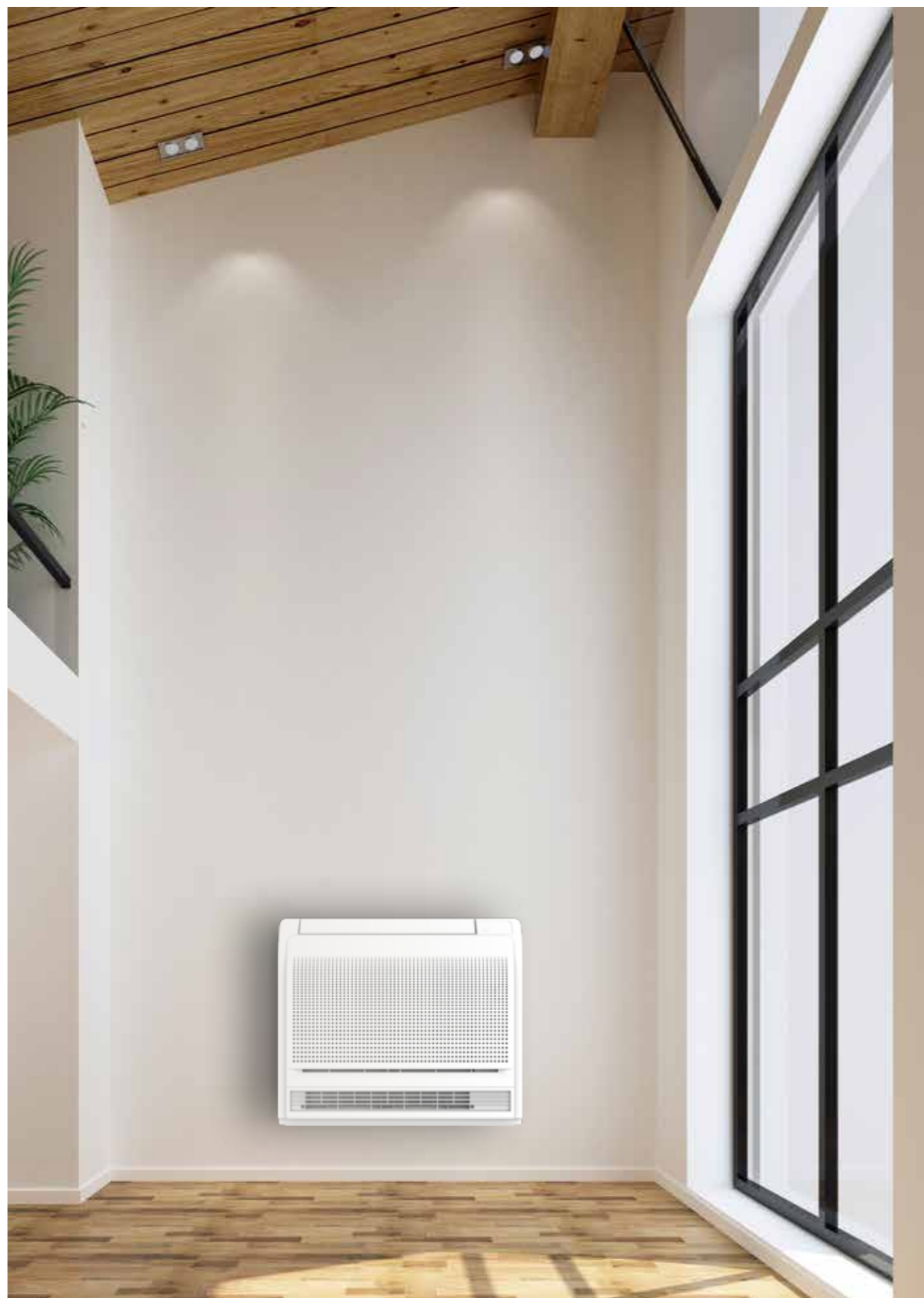
- Konsola AUX
- Inne marki zwykłych klimatyzatorów



Najwyższej jakości sprężarka

Zarówno jednostki wewnętrzne, jak i zewnętrzne wykorzystują zaawansowaną technologię inwerterów DC, która charakteryzuje się wysoką wydajnością oraz oszczędnością energii. Dzięki temu systemy te pracują bardziej efektywnie, przyczyniając się do znacznego zmniejszenia zużycia energii. Technologia inwerterowa pozwala na płynne dostosowywanie mocy urządzeń do aktualnych potrzeb, co eliminuje straty energii wynikające z częstego włączania i wyłączania. Ponadto, inwertery DC zwiększają żywotność urządzeń, redukując obciążenia mechaniczne i termiczne. W efekcie, użytkownicy mogą cieszyć się niższymi rachunkami za energię oraz bardziej niezawodnym działaniem swoich systemów.

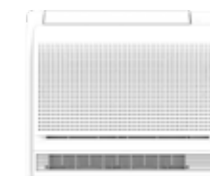




Konsola

Seria K

AUX-M-K(09/12/16)



Model		AUX-M-K09	AUX-M-K12	AUX-M-K16	
Wydajność chłodnicza	[kW]	2,60 (1,50 - 3,55)	3,50 (1,70 - 3,70)	4,70 (2,50 - 4,80)	
	[Btu/h]	8872 (5120 - 12115)	12285 (5800 - 12625)	16036 (8530 - 16378)	
Wydajność grzewcza	[kW]	2,80 (1,50 - 3,55)	3,50 (1,50 - 3,70)	5,00 (2,50 - 5,60)	
	[Btu/h]	9560 (5120 - 12115)	12625 (5120 - 12625)	17060 (8530 - 19107)	
Zasilanie	[V~,Hz,Ph]	220-240, 50, 1	220-240, 50, 1	220-240, 50, 1	
Pobór mocy w trybie chłodzenia	[W]	40 (20 - 65)	40 (20 - 65)	55 (20 - 80)	
Pobór mocy w trybie ogrzewania	[W]	40 (20 - 65)	40 (20 - 65)	55 (20 - 80)	
Moc silnika wentylatora	[W]	35	35	35	
Prędkość wentylatora	[obr./min.]	650/590/550/480	650/590/550/480	690/610/550/480	
Przepływ powietrza	[m3/h]	600/530/430	600/530/430	650/550/450	
Poziom ciśnienia akustycznego	[dB(A)]	42/39/36	42/39/36	44/40/37	
Poziom mocy akustycznej	[dB(A)]	52	52	54	
Wymiary jednostki	[mm]	700 x 225 x 600	700 x 225 x 600	700 x 225 x 600	
Waga jednostki (netto)	[kg]	15,0	15,0	15,0	
Czynnik chłodniczy	-	R32	R32	R32	
Przyłącza rur (średnica)	Ciecz	[mm(cale)]	6,35 (1/4)	6,35 (1/4)	6,35 (1/4)
	Gaz	[mm(cale)]	9,52 (3/8)	9,52 (3/8)	9,52 (3/8)
	Skropliny	[mm]	20	20	20

ZDROWIE

- Zmnywalny filtr powietrza
- Wytrzymały filtr powietrza (Long-term)
- Czynnik chłodniczy R32

EKOLOGIA

WYGODA

- Sterownik bezprzewodowy
- Programator czasowy 24H
- Wbudowany moduł Wi-Fi
- Opcjonalny sterownik przewodowy

KOMFORT

- Tryb chłodzenia
- Szybkie chłodzenie / ogrzewanie
- Tryb ogrzewania
- Tryb automatyczny

KOMFORT

- Tryb wentylatora
- Tryb osuszania
- Pionowy ruch żaluzji powietrznej
- Funkcja Anti-Cold-Air
- Tryb pracy nocnej
- Funkcja I FEEL
- Funkcja TURBO

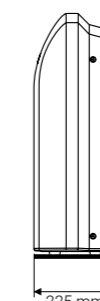
TECHNOLOGIA

- Technologia inwerterowa
- Inteligentne odszranianie
- Łopatkę z aluminium hydrofilowego
- Automatyczny restart
- Super EMC

TECHNOLOGIA



Chłodzenie w niskich temperaturach



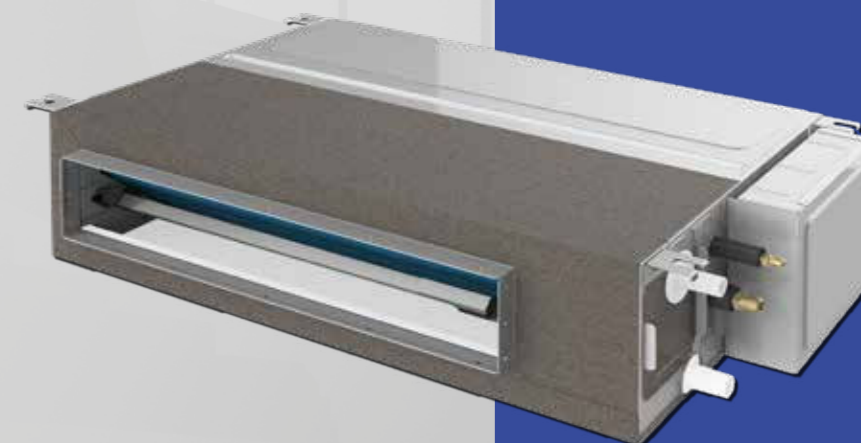
Montaż jednostki w pionie przy ścianie

Łatwy montaż i płaska konstrukcja

Konstrukcja jednostki typu konsola pozwala na łatwą aranżację urządzenia w pomieszczeniu. Montaż urządzenia przy ścianie nie wymaga zabudowy. Wyjątkowo mała głębokość jednostki - tylko 225 mm - pozwala na jej instalację nawet w ograniczonej przestrzeni.

Zastrzegamy sobie prawo do występowania błędów w opisach, wyglądzie, funkcji i parametrach technicznych oraz rysunkach wymiarowych, które wynikają z nieustannego doskonalenia naszych urządzeń.

AUX
AIR CONDITIONER



klimatyzatory
komercyjne

SYSTEMY KOMERCYJNE

Wysokiej jakości sprężarka inwerterowa

Gwarancja energooszczędności i niezawodności

Zastosowana w klimatyzatorach AUX inwerterowa sprężarka rotacyjna gwarantuje niezawodną i wydajną pracę urządzeń oraz najwyższe parametry efektywności energetycznej. Zapewnia także niskie koszty eksploatacyjne i niski poziom generowanego hałasu. Wytrzymałe, wysokiej jakości materiały wykorzystane w konstrukcji sprężarki przekładają się na jej długie i bezawaryjne działanie.

JAKOŚĆ I ENERGOOSZCZĘDNOŚĆ



Wysoka wydajność energetyczna

Gwarancja energooszczędnej pracy

Dzięki zastosowaniu wysokowydajnej sprężarki inwerterowej DC, regulowanego silnika wentylatora i zaawansowanej technologii sterowania wektorowego za pomocą sinusoidy 180°, systemy komercyjne AUX osiągają wysokie parametry efektywności energetycznej, zapewniając niezawodną, efektywną pracę, przy niskim zużyciu energii. Wszystkie klimatyzatory serii CAC posiadają klasę efektywności energetycznej A++ w trybie chłodzenia i A+ w trybie ogrzewania.

SZEROKI ZAKRES PRACY

Niezawodna praca nawet w niesprzyjających warunkach zewnętrznych

Systemy komercyjne AUX charakteryzują się niezawodną, stabilną pracą nawet w skrajnych temperaturach otoczenia. Dzięki zastosowaniu nowoczesnych technologii i wysokiej jakości podzespołów, urządzenia AUX mogą działać w szerokim zakresie temperatur zewnętrznych, tj. od -15°C do 52°C w trybie chłodzenia i od -22°C do 24°C w trybie ogrzewania, zapewniając wysoki poziom komfortu w klimatyzowanych pomieszczeniach o każdej porze roku.



Grzałka tacy ociekowej jednostki zewnętrznej

Wydajna praca w trybie ogrzewania

Jednostki zewnętrzne z serii systemów komercyjnych AUX posiadają grzałki tacy ociekowej, które pozwalają na wydajną pracę urządzeń w trybie ogrzewania nawet przy silnych mrozach, zabezpieczając przed oblodzeniem wymiennika ciepła.



EKOLOGICZNY CZYNNIK CHŁODNICZY R32

R32 Ekologiczny,
bezpieczny,
wysokoefektywny

Wszystkie urządzenia klimatyzacyjne AUX z serii CAC pracują w oparciu o najnowszy, ekologiczny czynnik chłodniczy R32, który w porównaniu do powszechnie dotychczas stosowanego czynnika R410A, cechuje się większą wydajnością i niższym współczynnikiem tworzenia efektu cieplarnianego. Nie powoduje też niszczenia warstwy ozonowej.

W TROSCE O NASZĄ PLANETĘ



ŻYWOTNOŚĆ I ESTETYKA



Antykorozyjna obudowa jednostki zewnętrznej

Dłuższa żywotność i estetyka

Obudowa jednostki zewnętrznej została pokryta szeregiem warstw ochronnych, zabezpieczających ją między innymi przed owadami, gryzoniami, wilgocią, kurzem czy ogniem. Zapewnia to długą żywotność urządzenia i estetyczny wygląd, nawet po wieloletniej ekspozycji na niekorzystne warunki środowiskowe.



Automatyczny restart

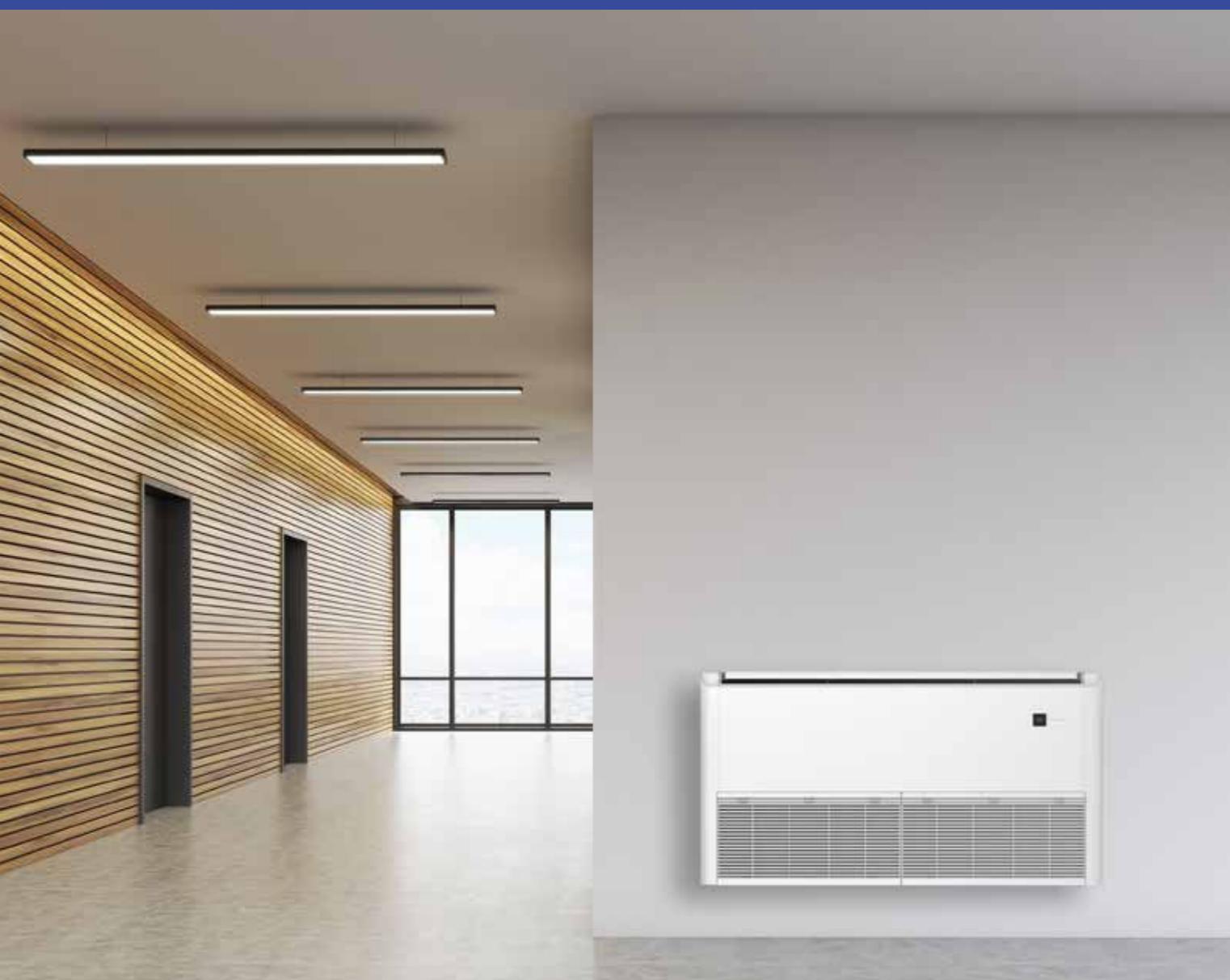
Pamięć ustawień w przypadku przerwy w zasilaniu

W przypadku wystąpienia przerwy w dopływie energii elektrycznej, urządzenie zapamiętuje ostatnie ustawienia i po wznowieniu zasilania uruchamia się ponownie, automatycznie przywracając zadany wcześniej tryb pracy.



Jednostki przypodłogowo-sufitowe

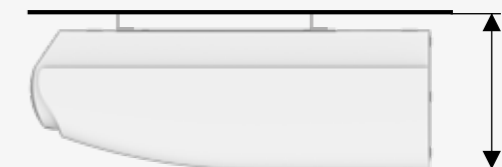
AUX-C-(18/24/36/42/48/60)CAF



Uniwersalny montaż i ultra płaska konstrukcja

Tylko 235 mm grubości

Konstrukcja jednostki przypodłogowo-sufitowej pozwala na dostosowanie sposobu jej montażu do aranżacji pomieszczenia - urządzenie może być zamontowane zarówno w pionie (na podłodze przy ścianie), jak i w poziomie (podwieszona pod sufitem). Nie wymaga zabudowy - dobrze sprawdzi się w pomieszczeniach bez podwieszanego sufitu. Wyjątkowo mała głębokość jednostki - tylko 235 mm - pozwala na jej instalację nawet w ograniczonej przestrzeni.



Montaż jednostki w poziomie pod sufitem

Montaż jednostki w pionie przy ścianie



ZDROWIE



Wytrzymały filtr powietrza

EKOLOGIA



Czynnik chłodniczy R32

WYGODA



Sterownik bezprzewodowy



Programator czasowy 24H



Opcjonalny sterownik przewodowy

KOMFORT



Tryb chłodzenia



Szybkie chłodzenie / ogrzewanie



Tryb ogrzewania



Tryb automatyczny



Tryb wentylatora

KOMFORT



Tryb osuszania



Pionowy ruch żaluzji powietrznej



Funkcja Anti-Cold-Air



Tryb pracy nocnej



Funkcja I FEEL



Funkcja TURBO

TECHNOLOGIA



Technologia inwerterowa



Inteligentne odszranianie



Lopatki z aluminium hydrofilowego



Automatyczny restart



Super EMC



Chłodzenie w niskich temperaturach



Przypodłogowo-sufitowe

Seria CAF

AUX-C-(18/24/36)CAF

Model		AUX-C-18CAF	AUX-C-24CAF	AUX-C-36CAF
Wydajność chłodnicza	[kW]	5,30 (1,60 - 6,00)	7,03 (2,16 - 8,20)	10,55 (2,90 - 11,50)
	[Btu/h]	18000 (5500 - 20500)	24000 (7400 - 28000)	36000 (9900 - 39200)
Wydajność grzewcza	[kW]	5,70 (1,40 - 7,20)	7,62 (1,98 - 9,30)	11,15 (2,60 - 12,00)
	[Btu/h]	19450 (4800 - 24600)	26000 (6800 - 31700)	38000 (8900 - 40900)
Zasilanie	[V~,Hz,Ph]	220-240, 50, 1	220-240, 50, 1	220-240, 50, 1
Pobór mocy	Chłodzenie [kW]	1,55 (0,48 - 2,30)	2,15 (0,67 - 3,30)	3,30 (0,71 - 4,20)
	Ogrzewanie [kW]	1,52 (0,47 - 2,40)	2,05 (0,65 - 3,30)	3,00 (0,47 - 3,70)
Pobór prądu	Chłodzenie [A]	6,74 (2,09 - 10,00)	9,34 (2,91 - 14,35)	14,50 (3,20 - 19,50)
	Ogrzewanie [A]	6,61 (2,04 - 10,43)	8,91 (2,83 - 14,35)	13,00 (2,43 - 16,00)
EER / COP	-	3,42 / 3,75	3,27 / 3,72	3,20 / 3,72
SEER / SCOP	-	6,10 / 4,00	6,20 / 4,00	6,10 / 4,00
Klasa efektywności energetycznej	Chłodzenie	-	A++	A++
	Ogrzewanie	-	A+	A+
Jednostka wewnętrzna				
Moc silnika wentylatora	[W]	40	70	120
Prędkość wentylatora (wysoki/średni/niski)	[obr./min.]	950 / 790 / 690	1000 / 860 / 760	1250 / 1080 / 900
Przepływ powietrza (wysoki/średni/niski)	[m³/h]	900 / 720 / 600	1230 / 1020 / 840	2040 / 1740 / 1440
Poziom ciśnienia akustycznego (wysoki/średni/niski)	[dB(A)]	40 / 35 / 33	42 / 38 / 35	50 / 46 / 41
Poziom mocy akustycznej	[dB(A)]	51	52	62
Wymiary jednostki wewnętrznej	[mm]	1000 x 690 x 235	1280 x 690 x 235	1600 x 690 x 235
Waga jednostki wewnętrznej (netto)	[kg]	28,0	34,0	39,5
Jednostka zewnętrzna				
Typ sprężarki	-	rotacyjna	rotacyjna	rotacyjna
Przepływ powietrza	[m³/h]	2600	4200	4000
Poziom ciśnienia akustycznego	[dB(A)]	55	58	59
Poziom mocy akustycznej	[dB(A)]	65	68	69
Wymiary jednostki zewnętrznej	[mm]	785 x 300 x 555	900 x 350 x 700	970 x 395 x 805
Waga jednostki zewnętrznej (netto)	[kg]	29	43	61
Czynnik chłodniczy	Typ	-	R32	R32
	Fabryczne napełnienie [kg]	1,03	1,45	2,75
Przyłącza rur (średnica)	Ciecz [mm(cale)]	6,35 (1/4)	9,52 (3/8)	9,52 (3/8)
	Gaz [mm(cale)]	12,7 (1/2)	15,88 (5/8)	15,88 (5/8)
	Skropliny [mm(cale)]	DN20 (R3/4)	DN20 (R3/4)	DN20 (R3/4)
Maksymalna długość orurowania	[m]	30	50	65
Maksymalna różnica wysokości	[m]	20	25	30
Praca jednostki zewn. (temperatura zewnętrzna)	Chłodzenie [°C]	-15~52	-15~52	-15~52
	Ogrzewanie [°C]	-22~24	-22~24	-22~24
Zakres pracy temperatury	[°C]	16~32	16~32	16~32

Urządzenia klimatyzacyjne zawierają fluorowane gazy cieplarniane R32.

Zastrzegamy sobie prawo do występowania błędów w opisach, wyglądzie, funkcji i parametrach technicznych oraz rysunkach wymiarowych, które wynikają z nieustannego doskonalenia naszych urządzeń.

Seria CAF

AUX-C-(42/48/60)CAF



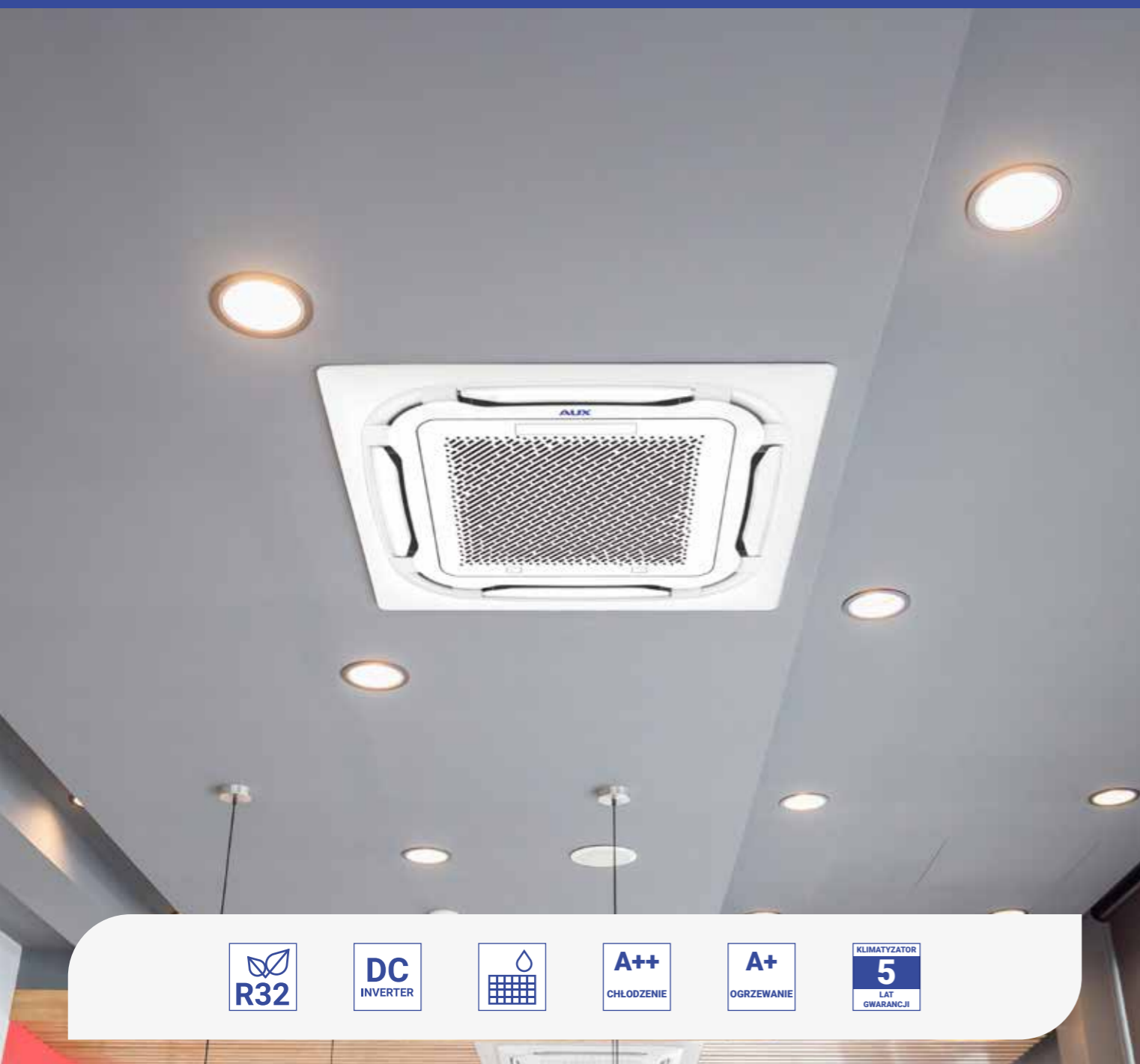
Model		AUX-C-42CAF	AUX-C-48CAF	AUX-C-60CAF
Wydajność chłodnicza	[kW]	12,10 (2,90 - 12,50)	14,00 (4,76 - 14,50)	16,00 (4,76 - 17,50)
	[Btu/h]	42000 (9800 - 42600)	48000 (16241 - 49474)	55000 (16241 - 59710)
Wydajność grzewcza	[kW]	13,50 (2,60 - 14,50)	16,00 (4,78 - 16,50)	17,00 (4,78 - 18,50)
	[Btu/h]	46000 (8800 - 49400)	54600 (16309 - 56298)	58000 (16309 - 63122)
Zasilanie	[V~,Hz,Ph]	220-240, 50, 1	220-240, 50&60, 1	220-240, 50&60, 1
Pobór mocy	Chłodzenie [kW]	3,80 (0,71 - 4,50)	5,00 (1,71 - 5,90)	5,80 (1,71 - 6,85)
	Ogrzewanie [kW]	3,50 (0,47 - 4,20)	5,10 (1,71 - 6,05)	4,90 (1,71 - 7,00)
Pobór prądu	Chłodzenie [A]	17,00 (3,20 - 20,00)	8,80 (1,50 - 12,00)	10,50 (1,50 - 15,00)
	Ogrzewanie [A]	16,00 (2,43 - 18,50)	8,90 (1,50 - 12,00)	11,00 (1,50 - 15,00)
EER / COP	-	3,18 / 3,86	2,80 / 3,14	2,76 / 3,47
SEER / SCOP	-	... / / / ...
Klasa efektywności energetycznej	Chłodzenie	-	A++	A++
	Ogrzewanie	-	A+	A+
Jednostka wewnętrzna				
Moc silnika wentylatora	[W]	120	120	120
Prędkość wentylatora (wysoki/średni/niski)	[obr./min.]	1250 / 1080 / 900	1250 / 1080 / 900	1280 / 1100 / 920
Przepływ powietrza (wysoki/średni/niski)	[m³/h]	2040 / 1740 / 1440	2040 / 1740 / 1440	2160 / 1820 / 1480
Poziom ciśnienia akustycznego (wysoki/średni/niski)	[dB(A)]	50 / 46 / 41	50 / 46 / 41	51 / 47 / 43
Poziom mocy akustycznej	[dB(A)]	62	62	63
Wymiary jednostki wewnętrznej	[mm]	1600 x 690 x 235	1600 x 690 x 235	1600 x 690 x 235
Waga jednostki wewnętrznej (netto)	[kg]	39,5	40,0	41,0
Jednostka zewnętrzna				
Typ sprężarki	-	rotacyjna	rotacyjna	rotacyjna
Przepływ powietrza	[m³/h]	4000	7200	7200
Poziom ciśnienia akustycznego	[dB(A)]	60	60	60
Poziom mocy akustycznej	[dB(A)]	70	70	70
Wymiary jednostki zewnętrznej	[mm]	970 x 395 x 805	940 x 370 x 1325	940 x 370 x 1325
Waga jednostki zewnętrznej (netto)	[kg]	61	81	85
Czynnik chłodniczy	Typ	-	R32	R32
	Fabryczne napełnienie [kg]	2,75	2,70	3,05
Przyłącza rur (średnica)	Ciecz [mm(cale)]	9,52 (3/8)	9,52 (3/8)	9,52 (3/8)
	Gaz [mm(cale)]	15,88 (5/8)	15,88 (5/8)	15,88 (5/8)
	Skropliny [mm(cale)]	DN20 (R3/4)	DN20 (R3/4)	DN20 (R3/4)
Maksymalna długość orurowania	[m]	65	65	65
Maksymalna różnica wysokości	[m]	30	30	30
Praca jednostki zewn. (temperatura zewnętrzna)	Chłodzenie [°C]	-15~52	-15~52	-15~52
	Ogrzewanie [°C]	-22~24	-22~24	-22~24
Zakres pracy temperatury	[°C]	16~32	16~32	16~32

Urządzenia klimatyzacyjne zawierają fluorowane gazy cieplarniane R32.

Zastrzegamy sobie prawo do występowania błędów w opisach, wyglądzie, funkcji i parametrach technicznych oraz rysunkach wymiarowych, które wynikają z nieustannego doskonalenia naszych urządzeń.

Jednostki kasetonowe

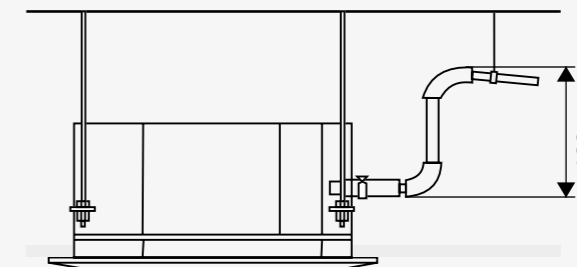
AUX-C-(12/18/24/36/42/48/60)CAC



Wbudowana pompka skroplin

Wysokość podnoszenia do 120 cm

Jednostka kasetonowa została standardowo wyposażona w pompkę skroplin, dzięki której możliwe jest odprowadzenie kondensatu wody na wysokość do 120 cm powyżej poziomu tacy skroplin.



Obwodowy nawiew 360°

Efektywna dystrybucja powietrza



Dzięki specjalnie zaprojektowanej konstrukcji panelu dekoracyjnego, klimatyzator kasetonowy AUX może schłodzić każdy zakątek pomieszczenia i zapewnić maksymalny komfort wszystkim użytkownikom. Dodatkowe otwory wylotowe w narożnikach panelu pozwalają nawiewać powietrze we wszystkich kierunkach, eliminując możliwość powstawania stref o nierównomiernym rozkładzie temperatury. Technologia nawiewu obwodowego zapewnia dopływ schłodzonego powietrza w zakresie 360° i gwarantuje efektywne klimatyzowanie pomieszczeń, nawet tych o dużej powierzchni.

ZDROWIE



Zmywalny filtr powietrza

EKOLOGIA



Czynnik chłodniczy R32

WYGODA



Sterownik bezprzewodowy



Programator czasowy 24H

KOMFORT



Tryb chłodzenia



Szybkie chłodzenie / ogrzewanie



Tryb ogrzewania



Tryb automatyczny



Tryb wentylatora



Tryb osuszania



KOMFORT



Pionowy ruch żaluzji powietrznej



Funkcja Anti-Cold-Air



Tryb pracy nocnej



Funkcja I FEEL



Funkcja TURBO

TECHNOLOGIA



Technologia inwerterowa



Inteligentne odszranianie



Łopatkę z aluminium hydroflowowego



Automatyczny restart



Super EMC



Chłodzenie w niskich temperaturach

Zastrzegamy sobie prawo do występowania błędów w opisach, wyglądzie, funkcji i parametrach technicznych oraz rysunkach wymiarowych, które wynikają z nieustannego doskonalenia naszych urządzeń.

Jednostki kasetonowe

Seria CAC

AUX-C-(12/18/24)CAC

Model		AUX-C-12CAC	AUX-C-18CAC	AUX-C-24CAC
Wydajność chłodnicza	[kW]	3,52 (1,35 - 4,40)	5,28 (1,53 - 5,60)	7,03 (2,16 - 8,20)
	[Btu/h]	12000 (4600 - 15000)	18000 (5200 - 19100)	24000 (7400 - 28000)
Wydajność grzewcza	[kW]	3,81 (1,24 - 5,30)	5,60 (1,40 - 6,20)	7,91 (1,98 - 9,30)
	[Btu/h]	13000 (4200 - 18100)	19100 (4800 - 21200)	27300 (6800 - 31700)
Zasilanie	[V~,Hz,Ph]	220-240, 50, 1	220-240, 50, 1	220-240, 50, 1
Pobór mocy	Chłodzenie [kW]	1,03 (0,26 - 1,60)	1,55 (0,47 - 2,30)	2,10 (0,67 - 3,30)
	Ogrzewanie [kW]	1,02 (0,19 - 1,51)	1,51 (0,46 - 2,25)	2,13 (0,65 - 3,30)
Pobór prądu	Chłodzenie [A]	4,48 (1,13 - 6,96)	6,74 (2,04 - 10,00)	9,13 (2,91 - 14,35)
	Ogrzewanie [A]	4,43 (0,83 - 6,57)	6,57 (2,00 - 9,78)	9,26 (2,83 - 14,35)
EER / COP	-	3,41 / 3,73	3,41 / 3,71	3,35 / 3,71
SEER / SCOP	-	6,10 / 4,00	6,10 / 4,00	6,10 / 4,00
Klasa efektywności energetycznej	Chłodzenie	-	A++	A++
	Ogrzewanie	-	A+	A+

Jednostka wewnętrzna		AUX-C-12CAC/I	AUX-C-18CAC/I	AUX-C-24CAC/I
Panel dekoracyjny	-	AUX-P-01	AUX-P-01	AUX-P-02
Moc silnika wentylatora	[W]	30	30	100
Prędkość wentylatora (wysoki/średni/niski)	[obr./min.]	720 / 660 / 530	840 / 720 / 660	580 / 530 / 470
Przepływ powietrza (wysoki/średni/niski)	[m³/h]	700 / 620 / 530	760 / 650 / 580	1500 / 1350 / 1200
Poziom ciśnienia akustycznego (wysoki/średni/niski)	[dB(A)]	42 / 38 / 35	44 / 41 / 38	46 / 45 / 43
Poziom mocy akustycznej	[dB(A)]	52	56	56
Wymiary jednostki wewnętrznej	[mm]	570 x 570 x 260	570 x 570 x 260	840 x 840 x 246
Waga jednostki wewnętrznej (netto)	[kg]	15,5	15,5	26,0
Wymiary panelu	[mm]	650 x 650 x 55	650 x 650 x 55	950 x 950 x 55
Waga panelu (netto)	[kg]	2,2	2,2	5,3

Jednostka zewnętrzna		AUX-C-12CAO	AUX-C-18CAO	AUX-C-24CAO
Typ sprężarki	-	rotacyjna	rotacyjna	rotacyjna
Przepływ powietrza	[m³/h]	2000	2600	4200
Poziom ciśnienia akustycznego	[dB(A)]	54	55	58
Poziom mocy akustycznej	[dB(A)]	64	65	68
Wymiary jednostki zewnętrznej	[mm]	709 x 283 x 536	785 x 300 x 555	900 x 350 x 700
Waga jednostki zewnętrznej (netto)	[kg]	23	29	43
Czynnik chłodniczy	Typ	-	R32	R32
	Fabryczne napełnienie [kg]	0,78	1,03	1,45
Przyłącza rur (średnica)	Ciecz [mm(cale)]	6,35 (1/4)	6,35 (1/4)	9,52 (3/8)
	Gaz [mm(cale)]	12,70 (1/2)	12,70 (1/2)	15,88 (5/8)
	Skropliny [mm(cale)]	DN20 (R3/4)	DN20 (R3/4)	DN20 (R3/4)
Maksymalna długość orurowania	[m]	25	30	50
Maksymalna różnica wysokości	[m]	10	20	25
Praca jednostki zewn. (temperatura zewnętrzna)	Chłodzenie [°C]	-15~52	-15~52	-15~52
	Ogrzewanie [°C]	-22~24	-22~24	-22~24
Zakres pracy temperatury	[°C]	16~32	16~32	16~32

Zastrzegamy sobie prawo do występowania błędów w opisach, wyglądzie, funkcji i parametrach technicznych oraz rysunkach wymiarowych, które wynikają z nieustannego doskonalenia naszych urządzeń.

Seria CAC

AUX-C-(36/42/48/60)CAC



Model		AUX-C-36CAC	AUX-C-42CAC	AUX-C-48CAC	AUX-C-60CAC
Wydajność chłodnicza	[kW]	10,55 (2,90 - 11,50)	12,10 (2,90 - 12,50)	14,00 (4,76 - 14,50)	16,00 (4,76 - 17,50)
	[Btu/h]	36000 (9800 - 39200)	42000 (9800 - 42600)	48000 (16241 - 49474)	55000 (16241 - 59710)
Wydajność grzewcza	[kW]	11,15 (2,60 - 12,00)	13,50 (2,60 - 14,50)	16,00 (4,78 - 17,30)	17,00 (4,78 - 18,50)
	[Btu/h]	38000 (8800 - 40900)	46000 (8800 - 49400)	55000 (16309 - 59028)	58000 (16308 - 63122)
Zasilanie	[V~,Hz,Ph]	220-240, 50, 1	220-240, 50, 1	220-240, 50&60, 1	220-240, 50&60, 1
Pobór mocy	Chłodzenie [kW]	3,30 (0,71 - 4,20)	3,80 (0,71 - 4,50)	4,65 (1,71 - 5,90)	5,25 (1,71 - 6,85)
	Ogrzewanie [kW]	3,00 (0,47 - 3,70)	3,50 (0,47 - 4,20)	4,58 (1,71 - 6,05)	5,05 (1,71 - 7,00)
Pobór prądu	Chłodzenie [A]	14,50 (3,20 - 19,50)	17,00 (3,20 - 20,00)	8,10 (1,50 - 12,00)	9,00 (1,50 - 12,00)
	Ogrzewanie [A]	13,00 (2,43 - 16,00)	16,00 (2,43 - 18,50)	8,00 (1,50 - 12,00)	8,50 (1,50 - 12,00)
EER / COP	-	3,20 / 3,72	3,18 / 3,86	3,01 / 3,49	3,05 / 3,37
SEER / SCOP	-	6,10 / 4,00	... / / / ...
Klasa efektywności energetycznej	Chłodzenie	-	A++	A++	A++
	Ogrzewanie	-	A+	A+	A+

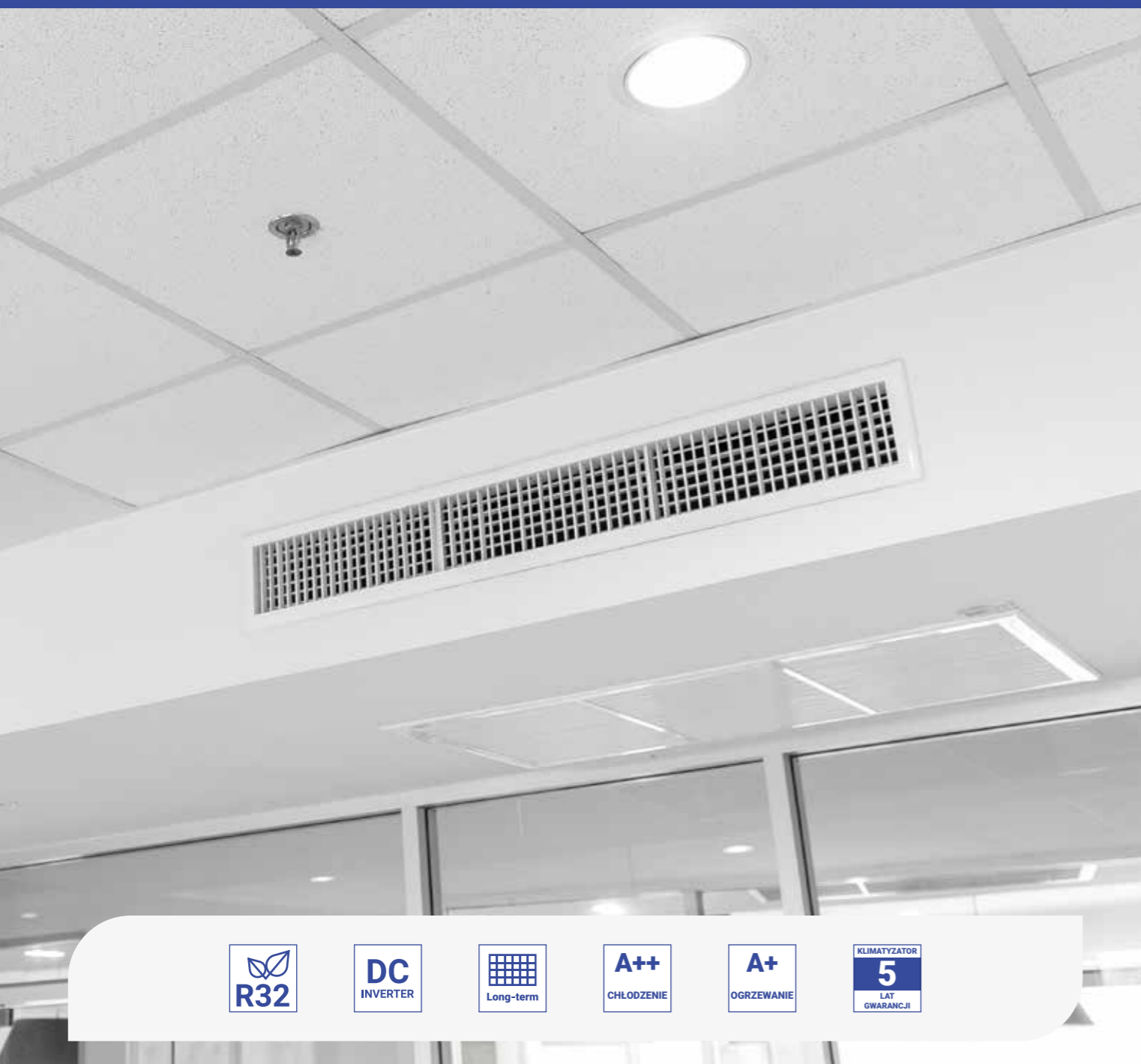
Jednostka wewnętrzna		AUX-C-36CAC/I	AUX-C-42CAC/I	AUX-C-48CAC/I	AUX-C-60CAC/I
Panel dekoracyjny	-	AUX-P-02	AUX-P-02	AUX-P-02	AUX-P-02
Moc silnika wentylatora	[W]	100	100	100	100
Prędkość wentylatora (wysoki/średni/niski)	[obr./min.]	750 / 700 / 650	750 / 700 / 650	750 / 700 / 650	750 / 700 / 650
Przepływ powietrza (wysoki/średni/niski)	[m³/h]	2000 / 1700 / 1600	2000 / 1700 / 1600	2000 / 1700 / 1600	2000 / 1700 / 1600
Poziom ciśnienia akustycznego (wysoki/średni/niski)	[dB(A)]	52 / 50 / 48	52 / 50 / 48	51 / 49 / 47	53 / 49 / 47
Poziom mocy akustycznej	[dB(A)]	62	62	62	52
Wymiary jednostki wewnętrznej	[mm]	840 x 840 x 288	840 x 840 x 288	840 x 840 x 288	840 x 840 x 288
Waga jednostki wewnętrznej (netto)	[kg]	29,0	29,0	29,5	29,5
Wymiary panelu	[mm]	950 x 950 x 55	950 x 950 x 55	950 x 950 x 55	950 x 950 x 55
Waga panelu (netto)	[kg]	5,3	5,3	5,3	5,3

Jednostka zewnętrzna		AUX-C-36CAO	AUX-C-42CAO	AUX-C-48CAO	AUX-C-60CAO
Typ sprężarki	-	rotacyjna	rotacyjna	rotacyjna	rotacyjna
Przepływ powietrza	[m³/h]	4000	4000	7200	7200
Poziom ciśnienia akustycznego	[dB(A)]	59	60	60	60
Poziom mocy akustycznej	[dB(A)]	69	70	70	70
Wymiary jednostki zewnętrznej	[mm]	970 x 395 x 805	970 x 395 x 805	940 x 370 x 1325	940 x 370 x 1325
Waga jednostki zewnętrznej (netto)	[kg]	61	61	81	85
Czynnik chłodniczy	Typ	-	R32	R32	R32
	Fabryczne napełnienie [kg]	2,75	2,75	2,70	3,05
Przyłącza rur (średnica)	Ciecz [mm(cale)]	9,52 (3/8)	9,52 (3/8)	9,52 (3/8)	9,52 (3/8)
	Gaz [mm(cale)]	15,88 (5/8)	15,88 (5/8)	15,88 (5/8)	15,88 (5/8)
	Skropliny [mm(cale)]	DN20 (R3/4)	DN20 (R3/4)	DN20 (R3/4)	DN20 (R3/4)
Maksymalna długość orurowania	[m]	65	65	65	65
Maksymalna różnica wysokości	[m]	30	30	30	30
Praca jednostki zewn. (temperatura zewnętrzna)	Chłodzenie [°C]	-15~52	-15~52	-15~52	-15~52
	Ogrzewanie [°C]	-22~24	-22~24	-22~24	-22~24
Zakres pracy temperatury	[°C]	16~32	16~32	16~32	16~32

Zastrzegamy sobie prawo do występowania błędów w opisach, wyglądzie, funkcji i parametrach technicznych oraz rysunkach wymiarowych, które wynikają z nieustannego doskonalenia naszych urządzeń.

Jednostki kanałowe

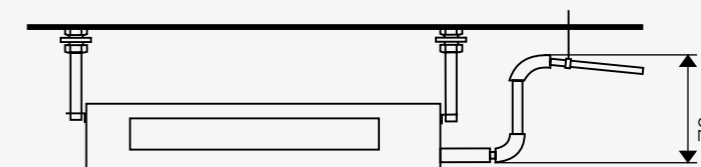
AUX-C-(12/18/24/30/36/42/48/60)CAD



Wbudowana pompka skroplin

Wysokość podnoszenia do 70 cm

Jednostkę kanałową AUX można dodatkowo wyposażyć w pompkę skroplin, dzięki której możliwe jest odprowadzenie kondensatu wody na wysokość do 70 cm powyżej poziomu tacy skroplin.

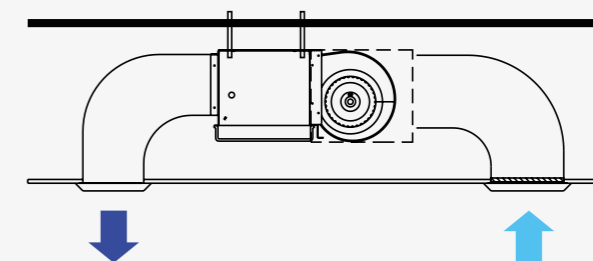


Elastyczna instalacja

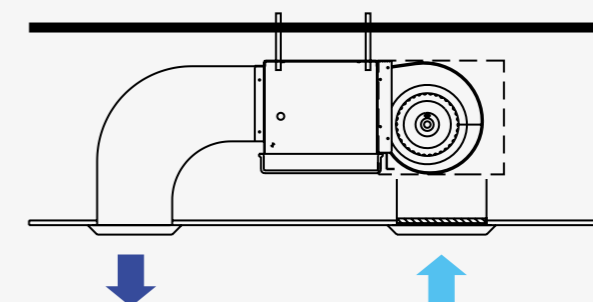
Dwie opcje poboru powietrza

Konstrukcja jednostki kanałowej pozwala na dwa sposoby montażu kanału wlotowego powietrza, dając dużą swobodę w projektowaniu instalacji. Standardowo wlot powietrza zlokalizowany jest z tyłu jednostki. Jeśli aranżacja pomieszczenia tego wymaga, powietrze może być także pobierane przez dolny otwór wlotowy (opcja).

Wlot powietrza z tyłu jednostki



Wlot powietrza od dołu



ZDROWIE



Wytrzymały filtr powietrza

EKOLOGIA



Czynnik chłodniczy R32

WYGODA



Sterownik przewodowy



Programator czasowy 24H



Opcjonalny sterownik bezprzewodowy

KOMFORT



Tryb chłodzenia



Szybkie chłodzenie / ogrzewanie



Tryb ogrzewania



Tryb automatyczny



Tryb wentylatora

KOMFORT



Tryb osuszania



Funkcja Anti-Cold-Air



Tryb pracy nocnej



Funkcja I FEEL



Funkcja TURBO

TECHNOLOGIA



Technologia inwerterowa



Inteligentne odszranianie



Łopatkę z aluminium hydrofilowego



Automatyczny restart



Super EMC



Chłodzenie w niskich temperaturach



Zastrzegamy sobie prawo do występowania błędów w opisach, wyglądzie, funkcji i parametrach technicznych oraz rysunkach wymiarowych, które wynikają z nieustannego doskonalenia naszych urządzeń.

NOWY WYMIAR JAKOŚCI

Jednostki kanałowe

Seria CAD

AUX-C-(12/18/24/30)CAD

Model		AUX-C-12CAD	AUX-C-18CAD	AUX-C-24CAD	AUX-C-30CAD
Wydajność chłodnicza	[kW]	3,52 (1,35 - 4,40)	5,28 (1,53 - 5,60)	7,03 (2,16 - 8,20)	8,65 (2,49 - 9,20)
	[Btu/h]	12000 (4600 - 15000)	18000 (5200 - 19100)	24000 (7400 - 28000)	29500 (8490 - 31390)
Wydajność grzewcza	[kW]	3,81 (1,24 - 5,30)	5,60 (1,40 - 6,20)	7,91 (1,98 - 9,30)	9,20 (2,86 - 9,60)
	[Btu/h]	13000 (4200 - 18100)	19100 (4800 - 21200)	27000 (6800 - 31700)	31390 (9760 - 32760)
Zasilanie	[V~,Hz,Ph]	220-240, 50, 1	220-240, 50, 1	220-240, 50, 1	220-240, 50, 1
Pobór mocy	Chłodzenie [kW]	1,03 (0,26 - 1,60)	1,55 (0,47 - 2,30)	2,17 (0,67 - 3,30)	2,55 (0,71 - 3,30)
	Ogrzewanie [kW]	1,02 (0,19 - 1,51)	1,49 (0,46 - 2,25)	2,13 (0,65 - 3,30)	2,40 (0,67 - 3,30)
Pobór prądu	Chłodzenie [A]	4,48 (1,13 - 6,96)	6,73 (2,04 - 10,00)	9,43 (2,91 - 14,35)	11,09 (3,09 - 14,35)
	Ogrzewanie [A]	4,43 (0,83 - 6,57)	6,48 (2,00 - 9,78)	9,26 (2,83 - 14,35)	10,43 (2,91 - 14,35)
EER / COP	-	3,41 / 3,73	3,40 / 3,76	3,24 / 3,71	3,39 / 3,83
SEER / SCOP	-	6,10 / 4,00	6,10 / 4,00	6,10 / 4,00	6,10 / 4,00
Klasa efektywności energetycznej	Chłodzenie	-	A++	A++	A++
	Ogrzewanie	-	A+	A+	A+

Jednostka wewnętrzna		AUX-C-12CAD/I	AUX-C-18CAD/I	AUX-C-24CAD/I	AUX-C-30CAD/I
Moc silnika wentylatora	[W]	120	120	200	200
Prędkość wentylatora (wysoki/średni/niski)	[obr./min.]	980 / 880 / 800	1180 / 1050 / 930	1200 / 1065 / 960	1350 / 1245 / 1110
Przepływ powietrza (wysoki/średni/niski)	[m³/h]	720 / 600 / 500	900 / 750 / 630	1400 / 1190 / 980	1600 / 1400 / 1100
Poziom ciśnienia akustycznego (wysoki/średni/niski)	[dB(A)]	37 / 34 / 32	44 / 41 / 37	43 / 41 / 39	46 / 44 / 41
Poziom mocy akustycznej	[dB(A)]	-	54	55	57
Wymiary jednostki wewnętrznej	[mm]	700 x 700 x 245	700 x 700 x 245	1000 x 700 x 245	1000 x 700 x 245
Waga jednostki wewnętrznej (netto)	[kg]	21	22	32	32

Jednostka zewnętrzna		AUX-C-12CAO	AUX-C-18CAO	AUX-C-24CAO	AUX-C-30CAO
Typ sprężarki	-	rotacyjna	rotacyjna	rotacyjna	rotacyjna
Przepływ powietrza	[m³/h]	2000	2600	4200	4200
Poziom ciśnienia akustycznego	[dB(A)]	54	55	58	58
Poziom mocy akustycznej	[dB(A)]	64	65	68	68
Wymiary jednostki zewnętrznej	[mm]	709 x 283 x 536	785 x 300 x 555	900 x 350 x 700	900 x 350 x 700
Waga jednostki zewnętrznej (netto)	[kg]	23,0	29,0	43,0	50,0

Czynnik chłodniczy	Typ	-	R32	R32	R32	R32
	Fabryczne napelnienie	[kg]	0,78	1,03	1,45	1,65
	Ciecz	[mm(cale)]	6,35 (1/4)	6,35 (1/4)	9,52 (3/8)	9,52 (3/8)
Przyłącza rur (średnica)	Gaz	[mm(cale)]	12,7 (1/2)	12,7 (1/2)	15,88 (5/8)	15,88 (5/8)
	Skropliny	[mm(cale)]	DN20 (R3/4)	DN20 (R3/4)	DN20 (R3/4)	DN20 (R3/4)
Maksymalna długość orurowania	[m]	25	30	50	50	
Maksymalna różnica wysokości	[m]	10	20	25	25	
Praca jednostki zewn. (temperatura zewnętrzna)	Chłodzenie	[°C]	-15~52	-15~52	-15~52	-15~52
	Ogrzewanie	[°C]	-22~24	-22~24	-22~24	-22~24
Zakres pracy temperatury	[°C]	16~32	16~32	16~32	16~32	

Urządzenia klimatyzacyjne zawierają fluorowane gazy cieplarniane R32.

Zastrzegamy sobie prawo do występowania błędów w opisach, wyglądzie, funkcji i parametrach technicznych oraz rysunkach wymiarowych, które wynikają z nieustannego doskonalenia naszych urządzeń.

Seria CAD

AUX-C-(36/42/48/60)CAD



Model		AUX-C-36CAD	AUX-C-42CAD	AUX-C-48CAD	AUX-C-60CAD
Wydajność chłodnicza	[kW]	10,55 (2,90 - 11,00)	12,10 (2,90 - 13,00)	14,00 (4,76 - 16,60)	16,00 (4,76 - 17,50)
	[Btu/h]	36000 (9800 - 37500)	42000 (9800 - 44300)	48000 (16241 - 56639)	55000 (16241 - 59710)
Wydajność grzewcza	[kW]	11,15 (2,60 - 11,50)	13,50 (2,60 - 14,00)	16,00 (4,78 - 18,40)	17,00 (4,78 - 18,50)
	[Btu/h]	38000 (8800 - 39200)	46000 (8800 - 47700)	55000 (16309 - 62781)	58000 (16308 - 63122)
Zasilanie	[V~,Hz,Ph]	220-240, 50, 1	220-240, 50, 1	220-240, 50&60, 1	220-240, 50&60, 1
Pobór mocy	Chłodzenie [kW]	3,50 (0,71 - 4,20)	3,90 (0,71 - 4,50)	4,80 (1,71 - 5,90)	5,60 (1,71 - 6,85)
	Ogrzewanie [kW]	3,00 (0,47 - 3,70)	3,50 (0,47 - 4,20)	4,50 (1,71 - 6,05)	4,80 (1,71 - 7,00)
Pobór prądu	Chłodzenie [A]	15,80 (3,20 - 19,50)	18,00 (3,20 - 20,00)	8,40 (1,50 - 12,00)	10,00 (1,50 - 12,00)
	Ogrzewanie [A]	13,00 (2,43 - 16,00)	16,00 (2,43 - 18,50)	8,00 (1,50 - 12,00)	8,00 (1,50 - 12,00)
EER / COP	-	3,01 / 3,72	3,10 / 3,86	2,92 / 3,56	2,86 / 3,54
SEER / SCOP	-	6,10 / 4,00	... / / / ...
Klasa efektywności energetycznej	Chłodzenie	-	A++	A++	A++
	Ogrzewanie	-	A+	A+	A+

Jednostka wewnętrzna		AUX-C-36CAD/I	AUX-C-42CAD/I	AUX-C-48CAD/I	AUX-C-60CAD/I
Moc silnika wentylatora	[W]	300	300	300	300
Prędkość wentylatora (wysoki/średni/niski)	[obr./min.]	1245 / 1170 / 1095	1245 / 1170 / 1095	1425 / 1305 / 1200	1425 / 1305 / 1200
Przepływ powietrza (wysoki/średni/niski)	[m³/h]	2040 / 1800 / 1600	2040 / 1800 / 1600	2300 / 2000 / 1700	2300 / 2000 / 1700
Poziom ciśnienia akustycznego (wysoki/średni/niski)	[dB(A)]	44 / 42 / 41	44 / 42 / 41	52 / 45 / 43	52 / 47 / 43
Poziom mocy akustycznej	[dB(A)]	55	55	64	64
Wymiary jednostki wewnętrznej	[mm]	1400 x 700 x 245	1400 x 700 x 245	1400 x 700 x 245	1400 x 700 x 245
Waga jednostki wewnętrznej (netto)	[kg]	38	38	38	38

Jednostka zewnętrzna		AUX-C-36CAO	AUX-C-42CAO	AUX-C-48CAO	AUX-C-60CAO
Typ sprężarki	-	rotacyjna	rotacyjna	rotacyjna	rotacyjna
Przepływ powietrza	[m³/h]	4000	4000	7200	7200
Poziom ciśnienia akustycznego	[dB(A)]	59	60	60	60
Poziom mocy akustycznej	[dB(A)]	69	70	70	70
Wymiary jednostki zewnętrznej	[mm]	970 x 395 x 805	970 x 395 x 805	940 x 370 x 1325	940 x 370 x 1325
Waga jednostki zewnętrznej (netto)	[kg]	61,0	61,0	81,0	85,0

Czynnik chłodniczy	Typ	-	R32	R32	R32	R32
	Fabryczne napelnienie	[kg]	2,75	2,75	2,70	3,05
	Ciecz	[mm(cale)]	9,52 (3/8)	9,52 (3/8)	9,52 (3/8)	9,52 (3/8)
Przyłącza rur (średnica)	Gaz	[mm(cale)]	15,88 (5/8)	15,88 (5/8)	15,88 (5/8)	15,88 (5/8)
	Skropliny	[mm(cale)]	DN20 (R3/4)	DN20 (R3/4)	DN20 (R3/4)	DN20 (R3/4)
Maksymalna długość orurowania	[m]	65	65	65	65	
Maksymalna różnica wysokości	[m]	30	30	30	30	
Praca jednostki zewn. (temperatura zewnętrzna)	Chłodzenie	[°C]	-15~52	-15~52	-15~52	-15~52
	Ogrzewanie	[°C]	-22~24	-22~24	-22~24	-22~24
Zakres pracy temperatury	[°C]	16~32	16~32	16~32	16~32	

Urządzenia klimatyzacyjne zawierają fluorowane gazy cieplarniane R32.

Zastrzegamy sobie prawo do występowania błędów w opisach, wyglądzie, funkcji i parametrach technicznych oraz rysunkach wymiarowych, które wynikają z nieustannego doskonalenia naszych urządzeń.

Klimatyzator typu konsola

AUX-K12/16



Najwyższej jakości sprężarka

Zarówno jednostki wewnętrzne, jak i zewnętrzne wykorzystują zaawansowaną technologię inwerterów DC, która charakteryzuje się wysoką wydajnością oraz oszczędnością energii. Dzięki temu systemy te pracują bardziej efektywnie, przyczyniając się do znacznego zmniejszenia zużycia energii. Technologia inwerterowa pozwala na płynne dostosowywanie mocy urządzeń do aktualnych potrzeb, co eliminuje straty energii wynikające z częstego włączania i wyłączania.



Model		AUX-K12	AUX-K16	
Wydajność chłodnicza	[kW]	3,50 (1,35 - 4,40)	4,70 (1,53 - 5,60)	
	[Btu/h]	12000 (4600 - 15000)	16036 (5200 - 19100)	
Wydajność grzewcza	[kW]	3,50 (1,24 - 5,30)	5,00 (1,40 - 6,20)	
	[Btu/h]	12000 (4200 - 18100)	17060 (4800 - 21200)	
Zasilanie	[V~,Hz,Ph]	220-240, 50, 1	220-240, 50, 1	
Pobór mocy w trybie chłodzenia	[W]	1030 (260 - 1600)	1450 (470 - 2300)	
Pobór mocy w trybie ogrzewania	[W]	940 (190 - 1510)	1340 (460 - 2250)	
Moc silnika wentylatora	[W]	35	35	
Prędkość wentylatora (wysoka / średnia / niska)	[obr./min.]	650 / 590 / 550 / 480	690 / 610 / 550 / 480	
Przepływ powietrza (wysoki / średni / niski)	[m3/h]	600 / 530 / 430	650 / 550 / 450	
Poziom ciśnienia akustycznego	[dB(A)]	42 / 39 / 36	44 / 40 / 37	
Poziom mocy akustycznej	[dB(A)]	52	56	
Wymiary jednostki (szerokość x głębokość x wysokość)	[mm]	700 x 225 x 600	700 x 225 x 600	
Waga jednostki (netto)	[kg]	15,0	15,0	
Czynnik chłodniczy	-	R32	R32	
Przyłącza rur (średnica)	Ciecz	[mm(cale)]	6,35 (1/4)	6,35 (1/4)
	Gaz	[mm(cale)]	12,7 (1/2)	12,7 (1/2)
	Skropliny	[mm]	20	20

ZDROWIE



Wytrzymały filtr powietrza



Zmnywalny filtr powietrza



Czynnik chłodniczy R32

EKOLOGIA



Sterownik bezprzewodowy



Programator czasowy 24H



Wbudowany moduł Wi-Fi



Opcjonalny sterownik przewodowy

WYGODA

KOMFORT



Tryb chłodzenia



Szybkie chłodzenie / ogrzewanie



Tryb ogrzewania



Tryb automatyczny

KOMFORT



Tryb wentylatora



Tryb osuszania



Pionowy ruch żaluzji powietrznej



Funkcja Anti-Cold-Air



Tryb pracy nocnej



Funkcja I FEEL



Funkcja TURBO

TECHNOLOGIA



Technologia inwerterowa



Inteligentne odszranianie



Lopatki z aluminium hydrofilowego



Automatyczny restart



Super EMC

TECHNOLOGIA



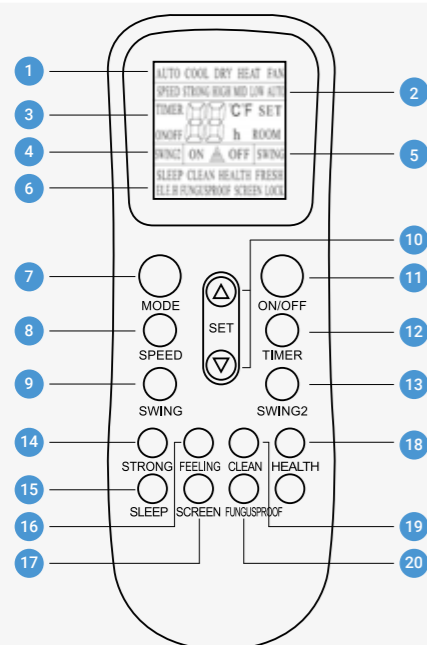
Chłodzenie w niskich temperaturach



AUX
AIR CONDITIONER

sterowanie
i akcesoria

Sterownik bezprzewodowy typ K

Zastosowanie (standard):**Zastosowanie (opcja):** klimatyzatory kanałowe LCAC

Uwaga: rysunek jest ogólnym wyglądem pilota zdalnego sterowania, zawiera prawie wszystkie przyciski funkcyjne. Mogą nieznacznie różnić się od materialnego obiektu (zależy od modelu).

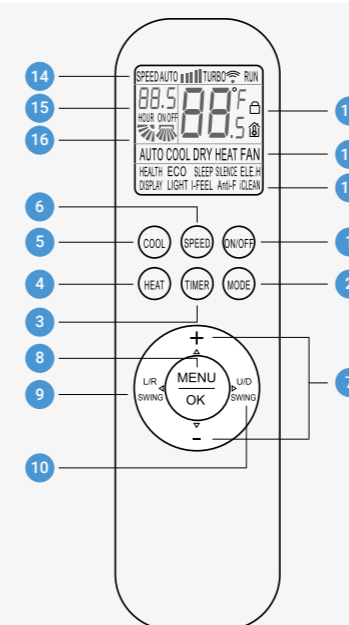
FUNKCJE

- włączanie i wyłączanie ON/OFF
- ustawienie prędkości wentylatora
- ustawienie temperatury 16°C-32°C
- ustawienie trybu pracy
- swing pionowy/poziomy
- timer
- funkcja I FEEL
- wysoka prędkość wentylatora STRONG
- tryb snu
- włączanie/wyłączanie wyświetlacza LCD
- funkcja samooczyszczania CLEAN,
- funkcja osuszania i ochrony przed pleśnią FUNGUS PROOF

- | | |
|---|--|
| 1 Wyświetlacz trybu pracy | 11 Włączanie/wyłączanie klimatyzatora |
| 2 Wyświetlacz prędkości wentylatora | 12 Przycisk ustawiania funkcji timera |
| 3 Wyświetlacz temperatury, czasu, timera, itd | 13 Przycisk wyboru ruchu żaluzji pionowej |
| 4 Wyświetlacz ruchu żaluzji powietrznych | 14 Funkcja szybkiego chłodzenia/ogrzewania |
| 5 Włączanie/wyłączanie wyświetlacza LCD | 15 Funkcja trybu pracy nocnej |
| 6 Wyświetlacz funkcji | 16 Funkcja inteligentnego odczytu temperatury „I FEEL” |
| 7 Przycisk wyboru trybu pracy klimatyzatora | 17 Włączanie/wyłączanie wyświetlacza LCD |
| 8 Przycisk wyboru prędkości wentylatora | 18 Funkcja HEALTH |
| 9 Przycisk wyboru ruchu żaluzji poziomej | 19 Funkcja samooczyszczania |
| 10 Ustawienie zakresu temperatury od 16°C do 32°C | 20 Funkcja osuszania i ochrony przed pleśnią |

Sterownik bezprzewodowy typ T

Zastosowanie (standard): klimatyzatory naścienne J-Smart RAC, klimatyzatory naścienne J-Smart ART RAC, klimatyzatory naścienne Q-Smart Plus II RAC, klimatyzatory naścienne Q-Smart Eco RAC, klimatyzatory naścienne Q-Smart Premium Grey RAC

Zastosowanie (opcja):

Uwaga: rysunek jest ogólnym wyglądem pilota zdalnego sterowania, zawiera prawie wszystkie przyciski funkcyjne. Mogą nieznacznie różnić się od materialnego obiektu (zależy od modelu).

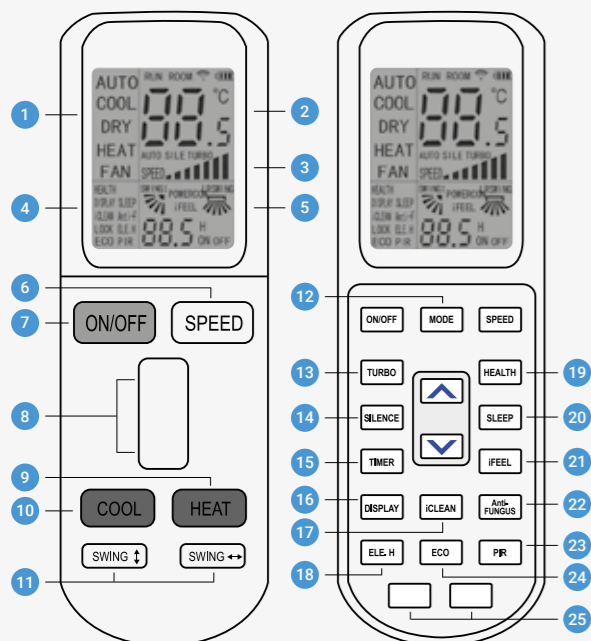
FUNKCJE

- włączanie i wyłączanie ON/OFF
- ustawienie prędkości wentylatora
- ustawienie temperatury 16°C-32°C
- ustawienie trybu pracy
- swing pionowy/poziomy
- timer
- funkcja I FEEL
- tryb TURBO
- tryb pracy nocnej SLEEP
- funkcja dodatkowej grzałki el. ELE. H.
- włączanie/wyłączanie wyświetlacza LCD
- funkcja samooczyszczania CLEAN
- tryb cichej pracy SILENCE
- funkcja osuszania i ochrony przed pleśnią
- tryb ekonomiczny ECO
- funkcja inteligentnego podświetlania
- funkcja HEALTH
- zabezpieczenie przed dziećmi

- | | |
|--|---|
| 1 Włączanie/wyłączanie klimatyzatora | 9 Przycisk wyboru ruchu żaluzji pionowej |
| 2 Przycisk wyboru trybu pracy klimatyzatora | 10 Przycisk wyboru ruchu żaluzji poziomej |
| 3 Przycisk ustawiania funkcji timera | 11 Wyświetlacz temperatury |
| 4 Przycisk bezpośrednio włączający tryb ogrzewania | 12 Wyświetlacz trybu pracy klimatyzatora |
| 5 Przycisk bezpośrednio włączający tryb chłodzenia | 13 Wyświetlacz funkcji |
| 6 Przycisk wyboru prędkości wentylatora | 14 Wyświetlacz prędkości wentylatora |
| 7 Ustawienie zakresu temperatury od 16°C do 32°C | 15 Wyświetlacz funkcji timera |
| 8 Przycisk włączający tryb wyboru funkcji | 16 Wyświetlacz ustawień żaluzji pionowej i poziomej |

Sterownik bezprzewodowy typ L

Zastosowanie (standard): klimatyzatory kasetonowe CAC, klimatyzatory przypodłogowo-sufitowe CAC

Zastosowanie (opcja): klimatyzatory kanałowe CAC

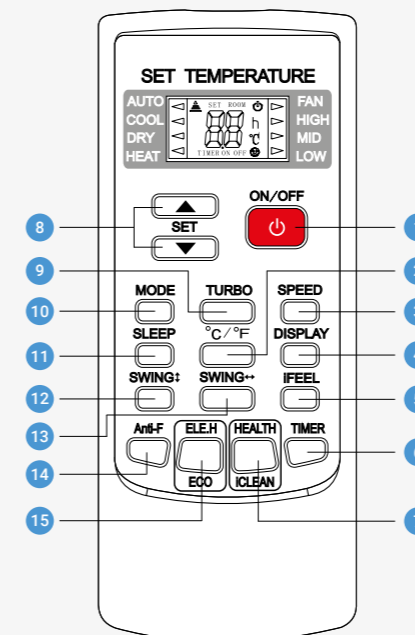
Uwaga: rysunek jest ogólnym wyglądem pilota zdalnego sterowania, zawiera prawie wszystkie przyciski funkcyjne. Mogą nieznacznie różnić się od materialnego obiektu (zależy od modelu).

FUNKCJE

- włączanie i wyłączanie ON/OFF
- ustawienie prędkości wentylatora
- ustawienie temperatury 16°C-32°C
- ustawienie trybu pracy
- swing pionowy/poziomy
- timer
- funkcja I FEEL
- tryb TURBO
- wysoka prędkość wentylatora
- tryb snu
- włączanie/wyłączanie wyświetlacza LCD
- funkcja samooczyszczania CLEAN
- tryb cichej pracy SILENCE
- funkcja osuszania i ochrony przed pleśnią
- tryb ekonomiczny ECO
- podświetlany wyświetlacz pilota

- | | |
|---|---|
| 1 Wyświetlacz trybu pracy | 14 Tryb cichej pracy |
| 2 Wyświetlacz temperatury | 15 Przycisk ustawiania funkcji timera |
| 3 Wyświetlacz prędkości wentylatora | 16 Włączanie/wyłączanie wyświetlacza LCD |
| 4 Wyświetlacz funkcji | 17 Funkcja samooczyszczania |
| 5 Wyświetlacz ruchu żaluzji powietrznych, I FEEL, itd | 18 Wł/wył pomocniczej nagrzewnicy jedn. wewn. |
| 6 Przycisk wyboru prędkości wentylatora | 19 Funkcja HEALTH |
| 7 Włączanie/wyłączanie klimatyzatora | 20 Funkcja trybu pracy nocnej |
| 8 Ustawienie zakresu temperatury od 16°C do 32°C | 21 Funkcja inteligentnego odczytu temp. I FEEL |
| 9 Tryb ogrzewania | 22 Funkcja osuszania i ochrony przed pleśnią |
| 10 Tryb chłodzenia | 23 Wybór położenia poziomych żaluzji powietrznych |
| 11 Przyciski wyboru ruchu poziomej i pionowej żaluzji | 24 Tryb pracy ekonomicznej |
| 12 Przyciski wyboru trybu pracy klimatyzatora | 25 Ustawienia adresowania |
| 13 Funkcja TURBO - najwyższy bieg wentylatora | |

Sterownik bezprzewodowy typ H

Zastosowanie (standard): klimatyzatory przenośne AUX-12MI**Zastosowanie (opcja):**

Uwaga: rysunek jest ogólnym wyglądem pilota zdalnego sterowania, zawiera prawie wszystkie przyciski funkcyjne. Mogą nieznacznie różnić się od materialnego obiektu (zależy od modelu).

FUNKCJE

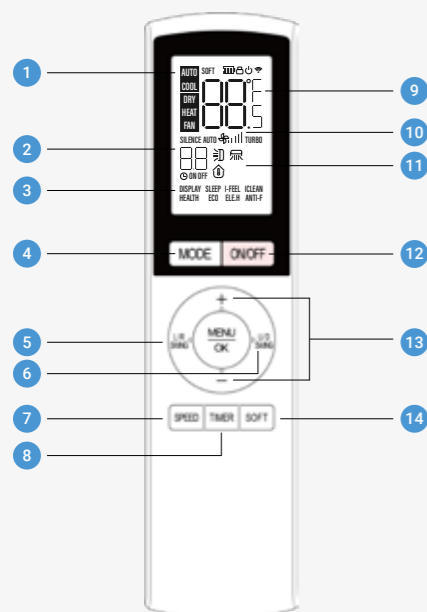
- włączanie i wyłączanie ON/OFF
- ustawienie prędkości wentylatora
- ustawienie temperatury 16°C-32°C
- ustawienie trybu pracy
- swing pionowy/poziomy
- timer
- funkcja I FEEL
- tryb TURBO
- tryb pracy nocnej
- funkcja dodatkowej grzałki el. ELE. H.
- włączanie/wyłączanie wyświetlacza LCD
- funkcja samooczyszczania CLEAN
- funkcja HEALTH
- funkcja osuszania i ochrony przed pleśnią
- tryb ekonomiczny ECO

- | | |
|--|---|
| 1 Włączanie/wyłączanie klimatyzatora | 9 Funkcja TURBO - najwyższy bieg wentylatora |
| 2 Ustawienie zakresu temperatur | 10 Przycisk wyboru trybu pracy klimatyzatora |
| 3 Przycisk wyboru prędkości wentylatora | 11 Przyciski wyboru trybu pracy nocnej |
| 4 Włączanie/wyłączanie wyświetlacza | 12 Przyciski wyboru ruchu żaluzji poziomej |
| 5 Funkcja inteligentnego odczytu temp. I FEEL | 13 Funkcja wyboru ruchu żaluzji pionowej |
| 6 Przycisk ustawiania funkcji timera | 14 Funkcja ochrony przed pleśnią |
| 7 Przycisk funkcji HEALTH/samooczyszczania CLEAN | 15 Przycisk włączania/wyłączania dodatkowej grzałki elektrycznej/trybu pracy ekonomicznej ECO |

Sterownik bezprzewodowy typ C

Zastosowanie (standard): klimatyzatory naścienne C-Pro, klimatyzatory naścienne C-Smart Premium White, klimatyzatory naścienne C-Smart Premium Crystal, klimatyzatory naścienne C-Smart Premium Onyx, klimatyzatory naścienne C-Smart White.

Zastosowanie (opcja):



Uwaga: rysunek jest ogólnym wyglądem pilota zdalnego sterowania, zawiera prawie wszystkie przyciski funkcyjne. Mogą nieznacznie różnić się od materialnego obiektu (zależy od modelu).

FUNKCJE

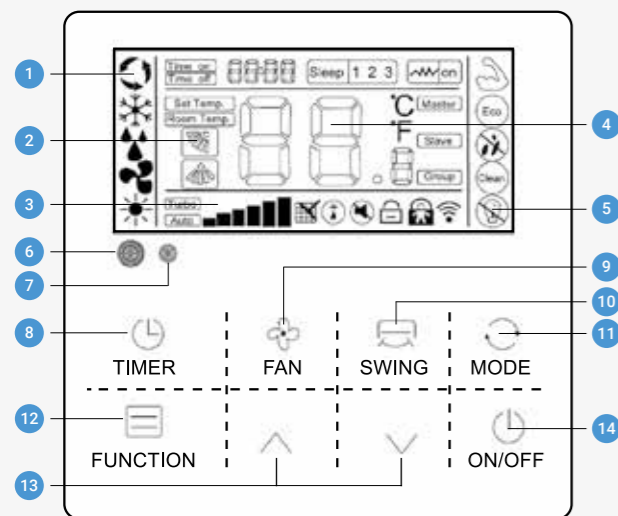
- włączanie i wyłączenie ON/OFF
- ustawienie prędkości wentylatora
- ustawienie temperatury 16°C-32°C
- ustawienie trybu pracy
- swing pionowy/poziomy
- timer
- funkcja I FEEL
- tryb TURBO
- tryb pracy nocnej SLEEP
- funkcja dodatkowej grzałki el. ELE. H.
- włączanie/wyłączanie wyświetlacza LCD
- funkcja samooczyszczania CLEAN
- tryb cichej pracy SILENCE
- funkcja osuszania i ochrony przed pleśnią
- tryb ekonomiczny ECO
- funkcja inteligentnego podświetlania
- funkcja HEALTH
- zabezpieczenie przed dziećmi

- 1 Wyświetlacz trybu pracy
- 2 Wyświetlacz funkcji timera
- 3 Wyświetlacz funkcji
- 4 Przyciski wyboru trybu pracy klimatyzatora
- 5 Przycisk wyboru ruchu żaluzji pionowej
- 6 Przycisk wyboru ruchu żaluzji poziomej
- 7 Przycisk wyboru prędkości wentylatora
- 8 Przycisk ustawiania funkcji timera
- 9 Wyświetlacz temperatury
- 10 Wyświetlacz prędkości wentylatora
- 11 Wyświetlacz ruchu żaluzji powietrznych, I FEEL, itd
- 12 Włączanie/wyłączanie klimatyzatora
- 13 Ustawienie zakresu temperatury od 16°C do 32°C
- 14 Funkcja delikatnego powiewu powietrza

Sterownik bezprzewodowy typ XK-05

Zastosowanie (standard): klimatyzatory kanałowe CAC

Zastosowanie (opcja):



Uwaga: rysunek jest ogólnym wyglądem pilota zdalnego sterowania, zawiera prawie wszystkie przyciski funkcyjne. Mogą nieznacznie różnić się od materialnego obiektu (zależy od modelu).

FUNKCJE

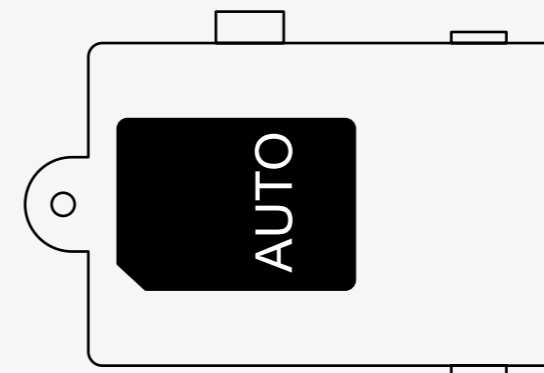
- dotykowy panel z 8 przyciskami
- wyświetlacz LCD z białym podświetleniem
- włączanie i wyłączenie ON/OFF
- ustawienie prędkości wentylatora
- ustawienie temperatury 16°C-32°C
- funkcja samooczyszczania CLEAN
- tryb TURBO
- tryb cichej pracy
- swing pionowy/poziomy
- tryb pracy nocnej SLEEP
- tryb ekonomiczny ECO
- funkcja czujnika oświetlenia „Light Sensation”
- funkcja zapobiegania pleśni „Mildew-proof”
- sygnalizacja zabrudzenia filtra
- czujnik temperatury otoczenia
- odbiornik sygnały bezprzewodowego pilota zdalnego sterowania
- funkcja sygnału dźwiękowego brzęczyka
- wyświetlanie awarii głównego sterownika

- 1 Wyświetlacz trybu pracy
- 2 Wyświetlacz ruchu żaluzji powietrznych
- 3 Wyświetlacz prędkości wentylatora
- 4 Wyświetlacz temperatury
- 5 Wyświetlacz funkcji
- 6 Odbiornik podczerwieni
- 7 Czujnik oświetlenia
- 8 Przycisk ustawiania funkcji timera
- 9 Przycisk ustawiania prędkości wentylatora
- 10 Przycisk ruchu żaluzji powietrznych
- 11 Przycisk przełączania trybu pracy klimatyzatora
- 12 Przycisk funkcyjny
- 13 Przycisk regulacji
- 14 Włączanie/wyłączanie klimatyzatora

Opcjonalny moduł Wi-Fi

Zastosowanie (standard): klimatyzatory kasetonowe CAC, klimatyzatory kanałowe CAC, klimatyzatory przypodłogowo-sufitowe CAC, klimatyzatory przypodłogowo-sufitowe MULTI, klimatyzatory kasetonowe MULTI, klimatyzatory kanałowe MULTI.

Zastosowanie (opcja):



Temperatura pracy	0°C - 50°C
Wilgotność środowiska roboczego	20 - 90% wilgotności względnej
Wymiary	72 mm x 52 mm x 15,5 mm
Długość przewodu konfiguracji	1500 mm

Opcjonalne filtry do klimatyzatorów naściennych RAC



Filtr z węglem aktywnym

Węgiel aktywny, dzięki swoim doskonałym właściwościom absorpcyjnym, ma zdolność szybkiego pochłaniania szkodliwych substancji gazowych znajdujących się w powietrzu, między innymi formaldehydu czy amoniaku. Poprzez efektywne zatrzymywanie związków organicznych, filtr węglowy dobrze neutralizuje nieprzyjemne zapachy.



Filtr PM 2,5

Filtr PM2,5 wylapuje unoszące się w powietrzu drobne cząsteczki pyłów (pył zawieszony PM10, PM2,5), które stanowią główny składnik smogu, i które są jednymi najbardziej szkodliwych dla zdrowia człowieka zanieczyszczeń atmosferycznych. Filtr usuwa 99,9% tych zanieczyszczeń, zapewniając czyste i zdrowe powietrze w klimatyzowanym pomieszczeniu.



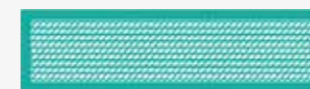
Filtr z witaminą C

Filtr uwalnia do powietrza w pomieszczeniu witaminę C, która jest wchłaniana przez skórę człowieka. Witamina C poprawia jędrność skóry przez stymulację produkcji kolagenu, chroni przed szkodliwym promieniowaniem UV, a nawet zmniejsza poziom stresu. Żywność filtra z witaminą C wynosi około 2 lat.



Filtr z jonami srebra

Wysokoefektywny filtr o silnych właściwościach antibakteryjnych i antyseptycznych, zapewniający wysoką jakość powietrza w pomieszczeniu. Jony srebra posiadają zdolność silnego przyciągania bakterii, grzybów i innych mikroorganizmów. Przenikają do wewnętrznej struktury komórek drobnoustrojów, powodując ich obumieranie. Dzięki możliwościom samoregeneracji, jony trwałe i długoterminowo powstrzymują rozwój bakterii w powietrzu.



Filtr antibakteryjny

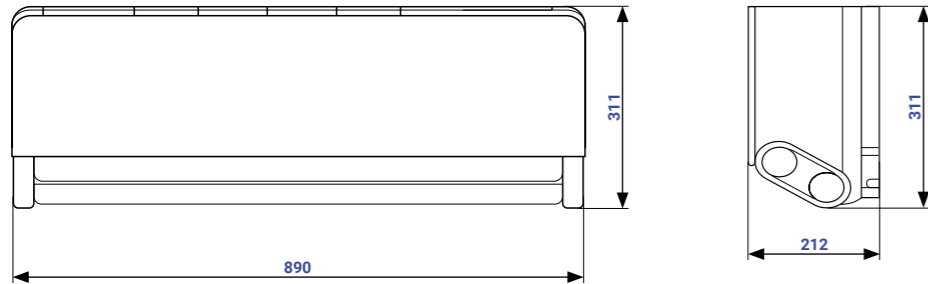
Filtr antibakteryjny działa sterylizująco na wszystkie rodzaje bakterii. Kurz i unoszące się na nim drobnoustroje są zatrzymywane na antibakteryjnej powierzchni filtra. Dzięki znajdującym się tu bakterioobójczym substancjom, ich rozwój zostaje zahamowany.

Rysunki wymiarowe

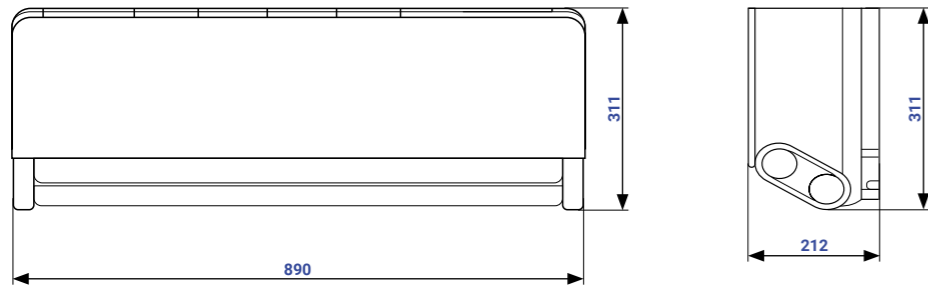
Jednostki naścienne RAC

C-Pro Grey

AUX-09PRO



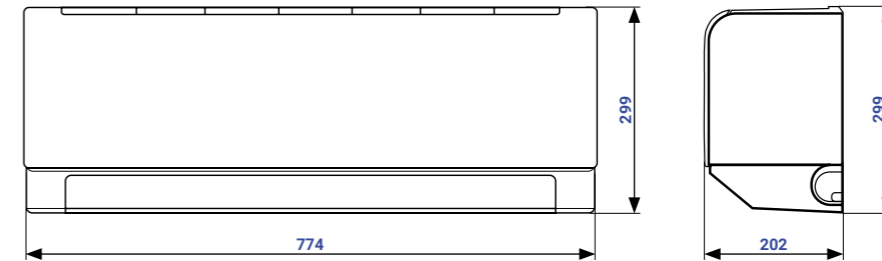
AUX-12PRO



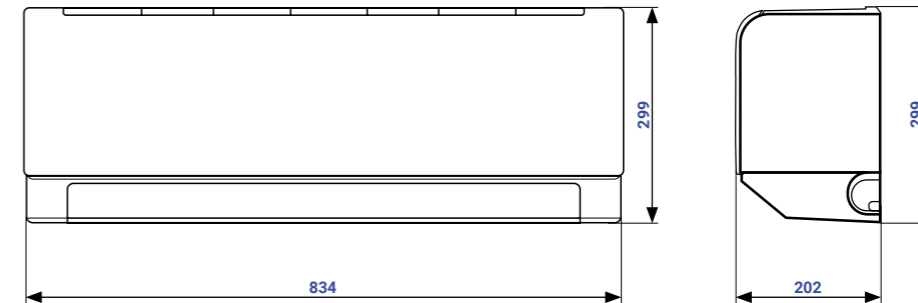
Jednostki naścienne RAC

C-Smart Premium White

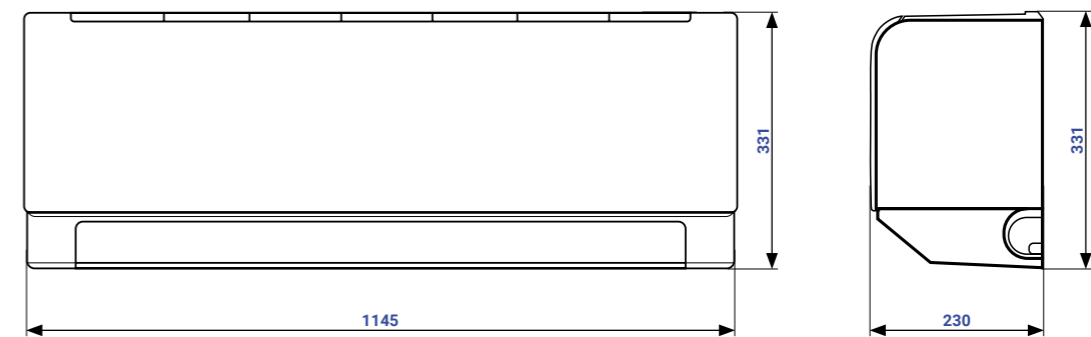
AUX-09CA



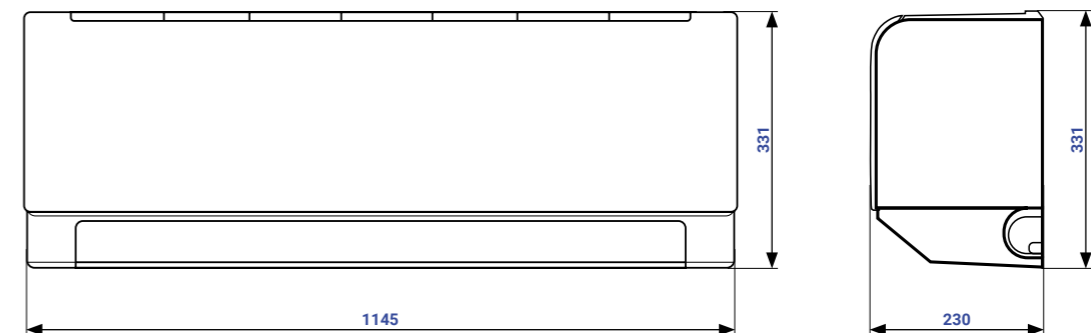
AUX-12CA



AUX-18C3A



AUX-24C3A

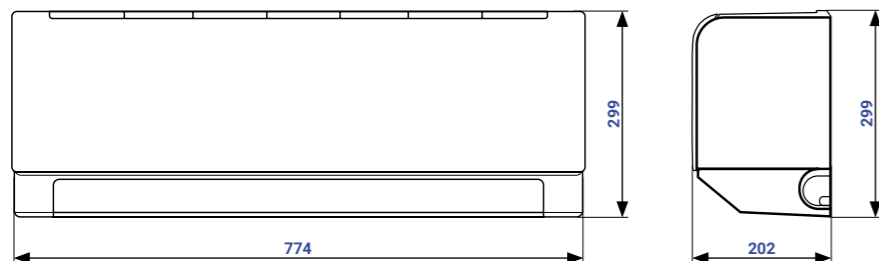


Rysunki wymiarowe

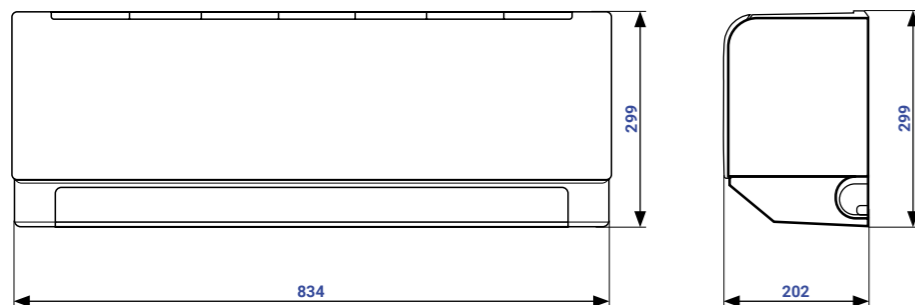
Jednostki naścienne RAC

C-Smart Premium Crystal

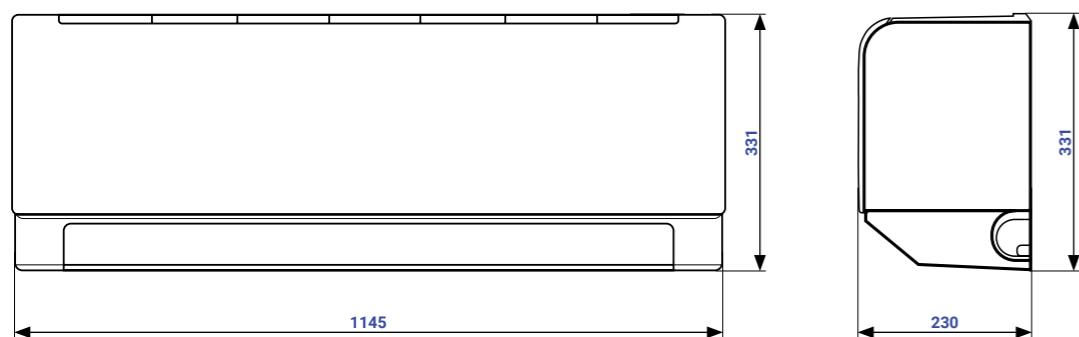
AUX-09CCW



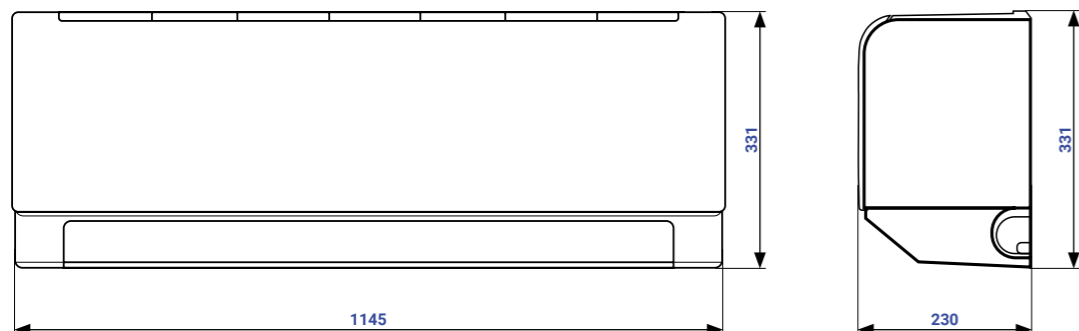
AUX-12CCW



AUX-18CCW



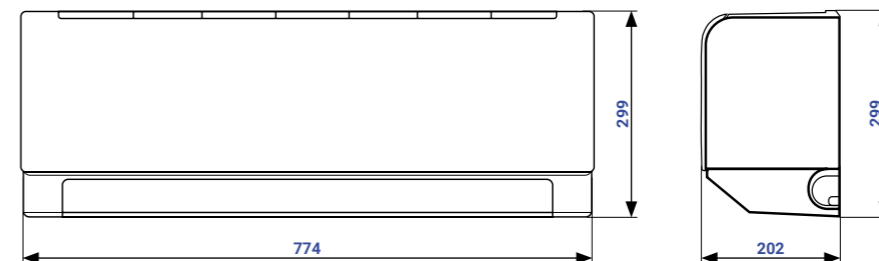
AUX-24CCW



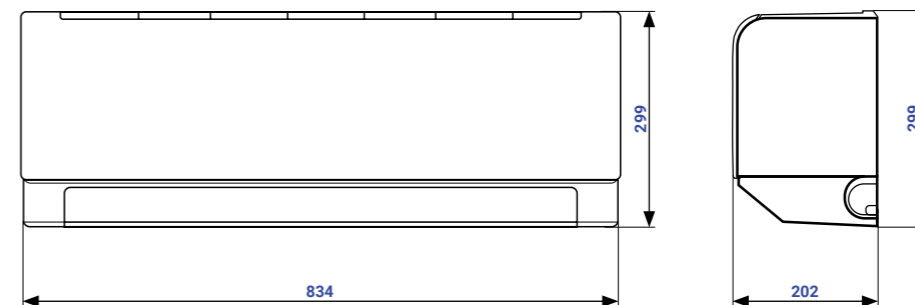
Jednostki naścienne RAC

C-Smart Premium Onyx

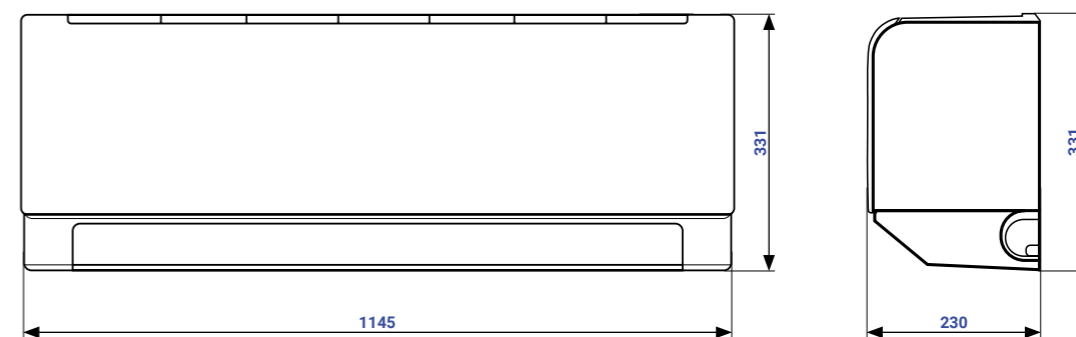
AUX-09CCB



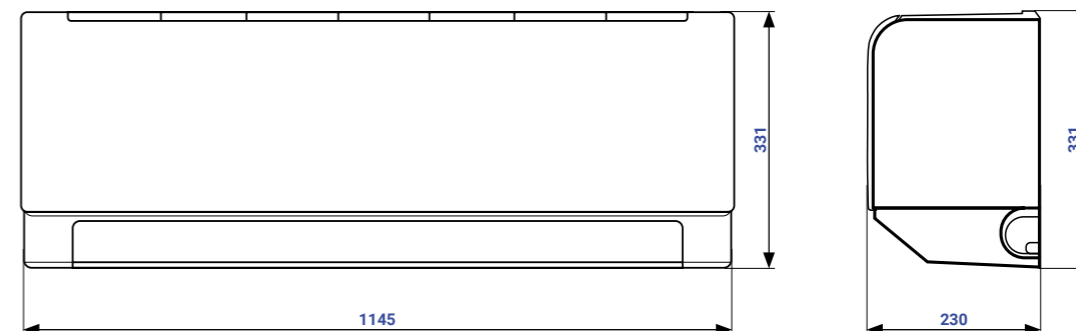
AUX-12CCB



AUX-18CCB



AUX-24CCB

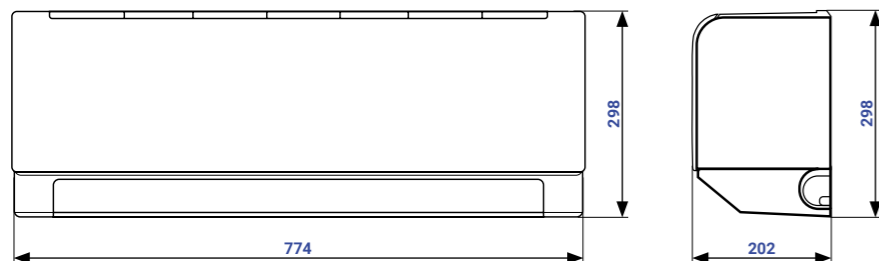


Rysunki wymiarowe

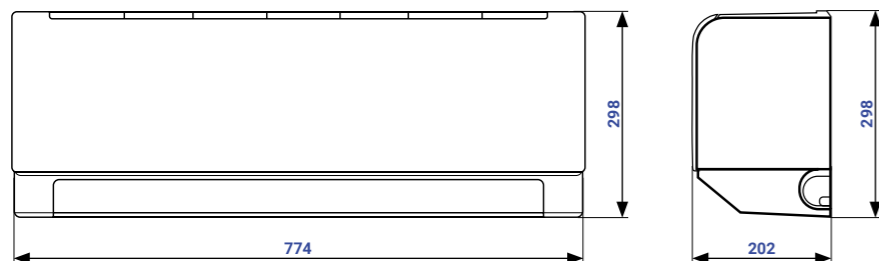
Jednostki naścienne RAC

C-Smart White

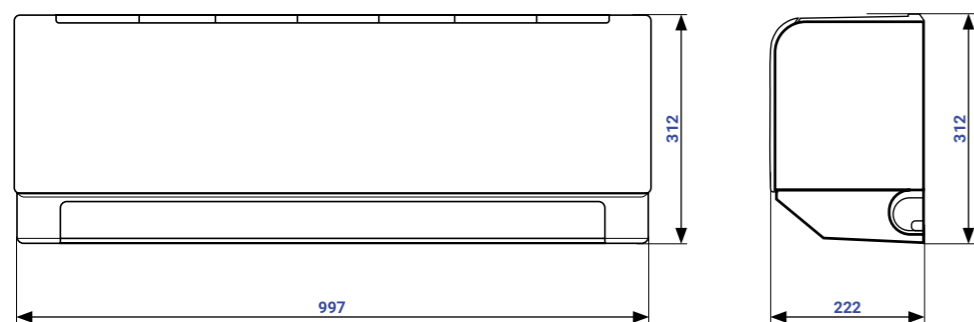
AUX-09CAA



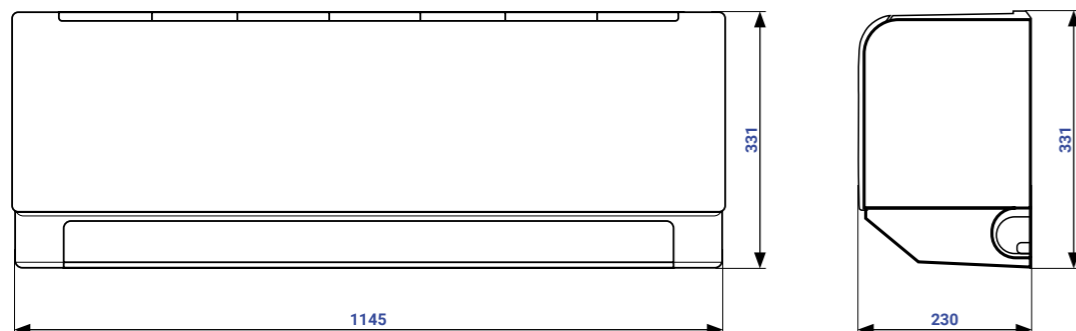
AUX-12CAA



AUX-18CAA / AUX-18CA



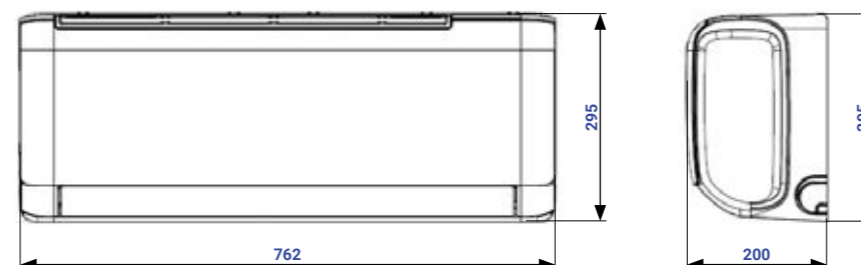
AUX-24CAA / AUX-24CA



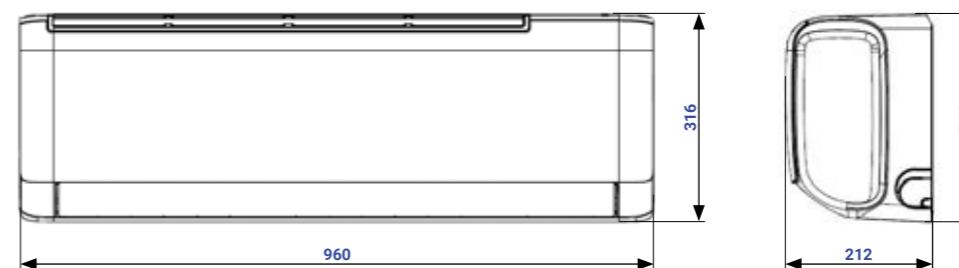
Jednostki naścienne RAC

Q-Smart Plus II

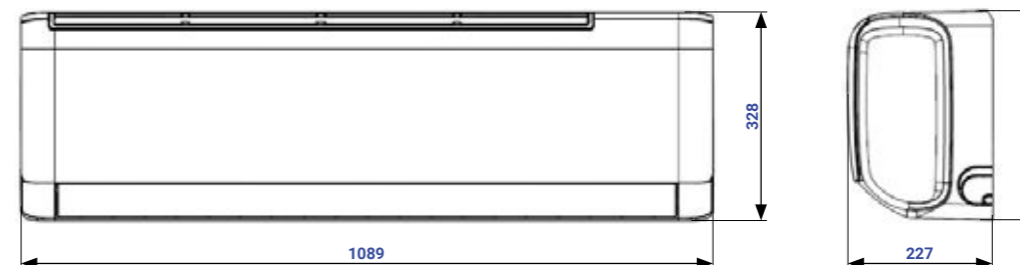
AUX-09Q2C AUX-12QC



AUX-18Q2C



AUX-24QC

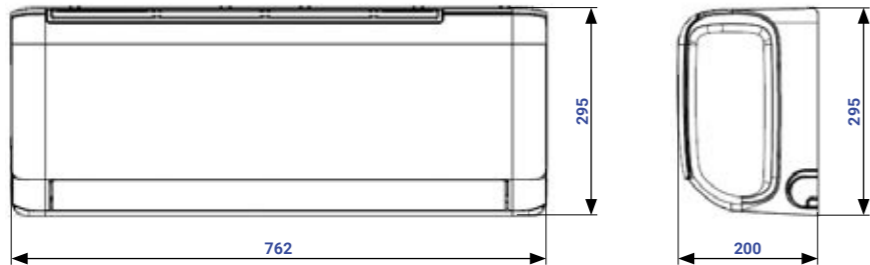


Rysunki wymiarowe

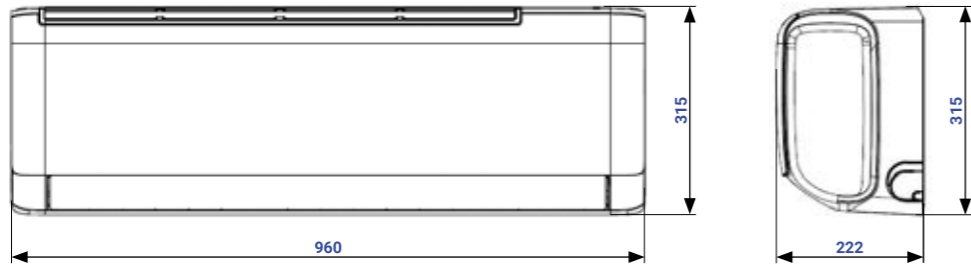
Jednostki naścienne RAC

Q-Smart Eco

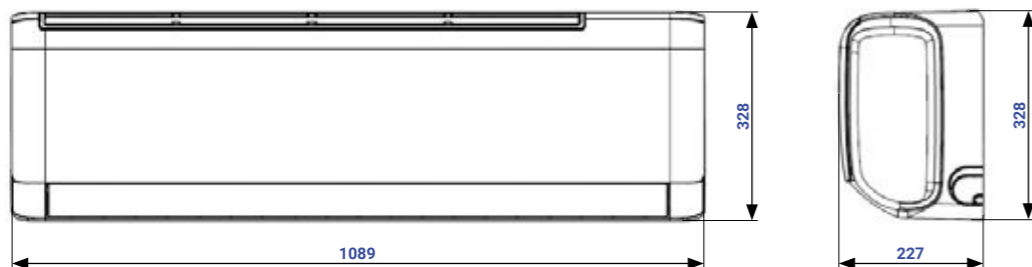
AUX-09QG AUX-12QG



AUX-18QG



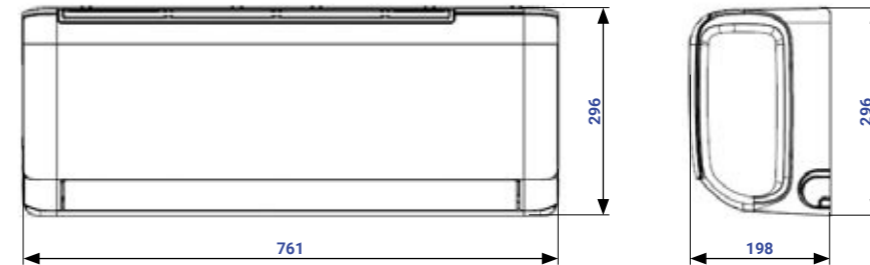
AUX-24QG



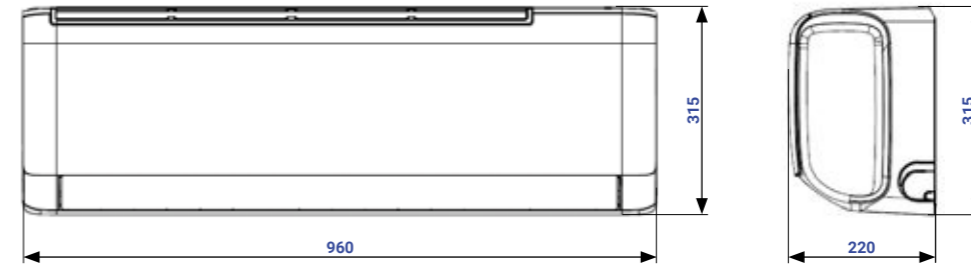
Jednostki naścienne RAC

Q-Smart Premium Grey

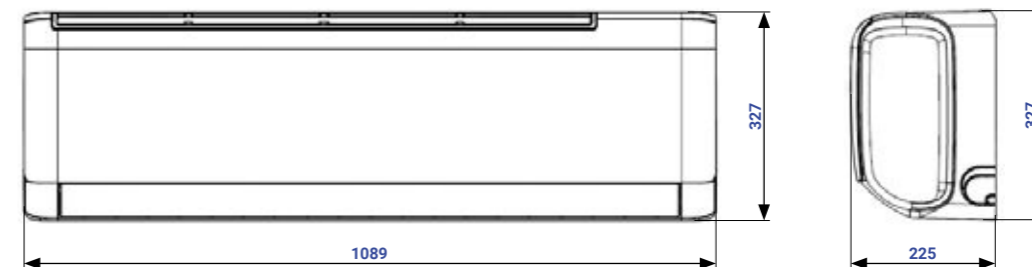
AUX-09QB AUX-12QB



AUX-18QB



AUX-24QB

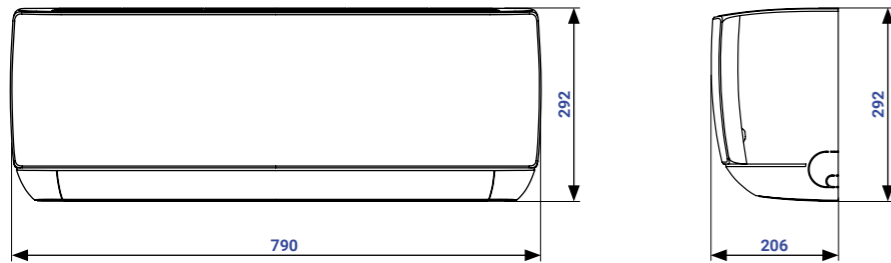


Rysunki wymiarowe

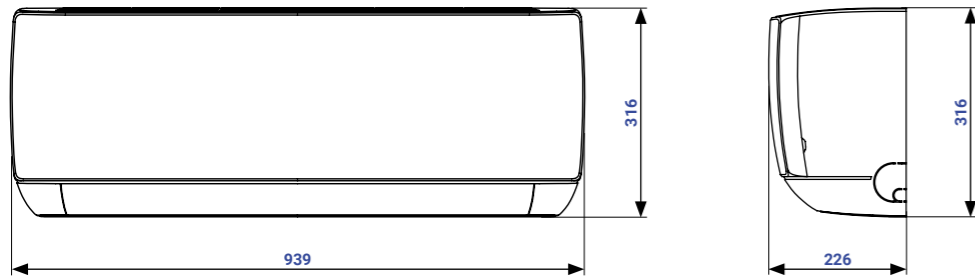
Jednostki naścienne RAC

J-Smart

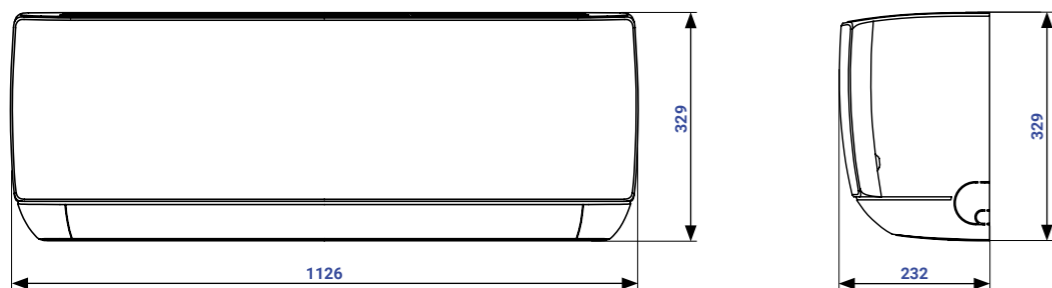
AUX-09J20 AUX-12J20



AUX-18J20



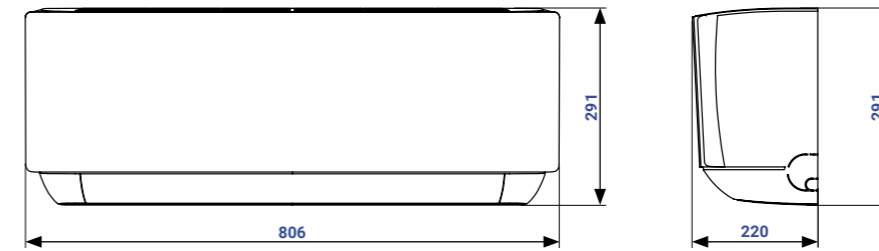
AUX-24J20



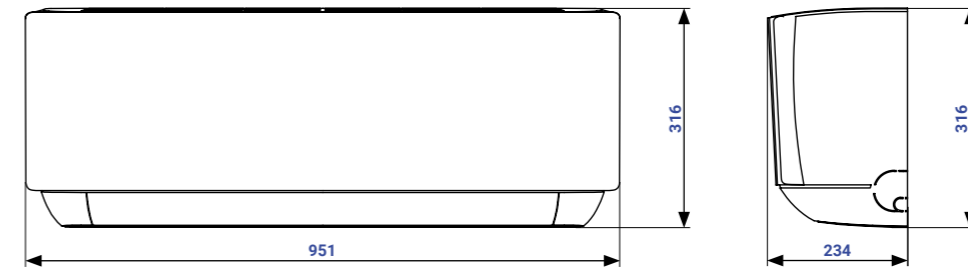
Jednostki naścienne RAC

J-Smart Art

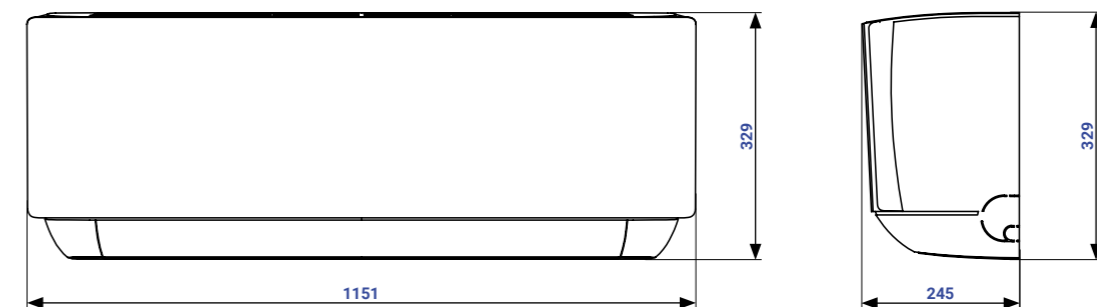
AUX-09JP AUX-12JP



AUX-18JP



AUX-24JP

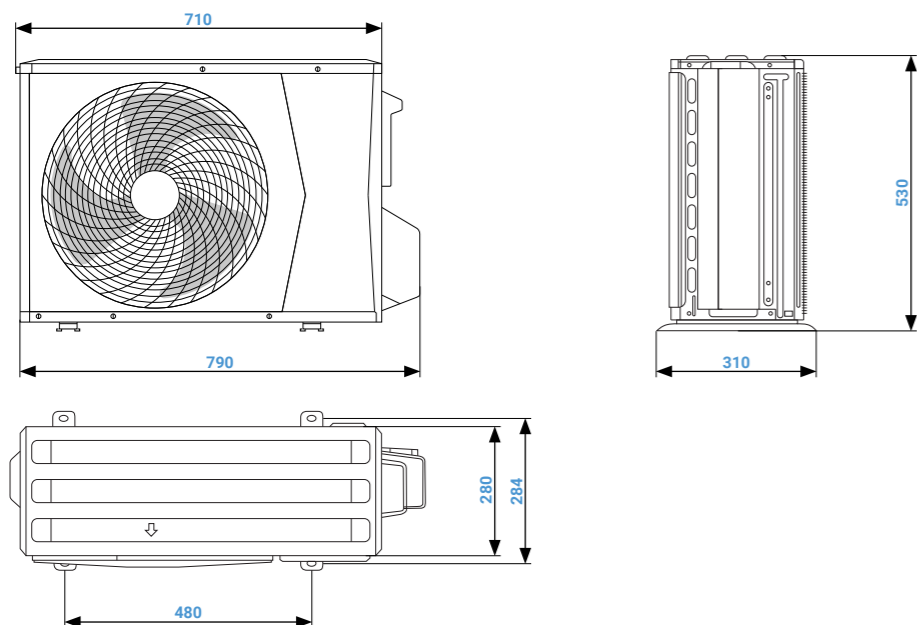


Rysunki wymiarowe

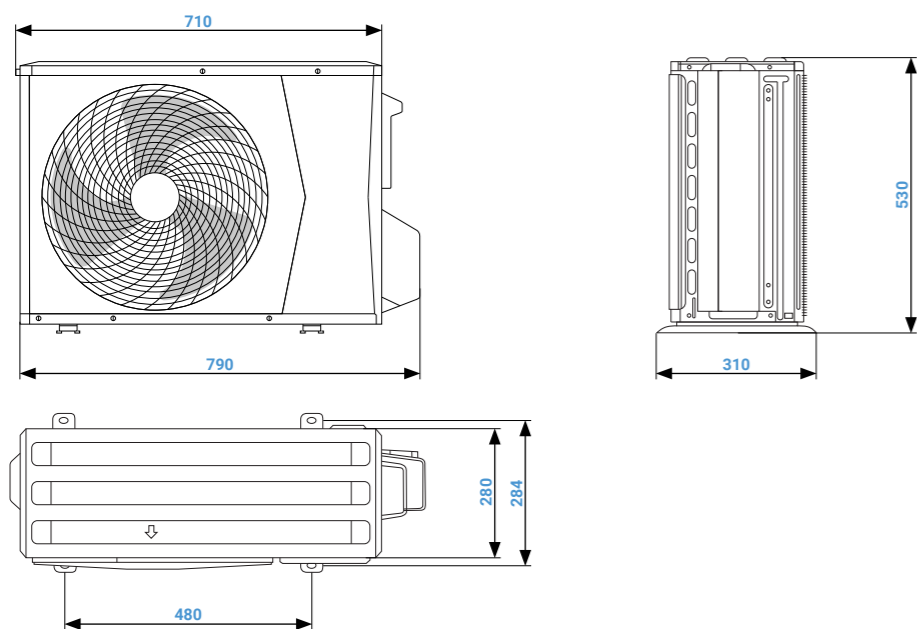
Jednostki zewnętrzne RAC

Seria CA/CPRO

AUX-09CA/O AUX-09CPRO/O



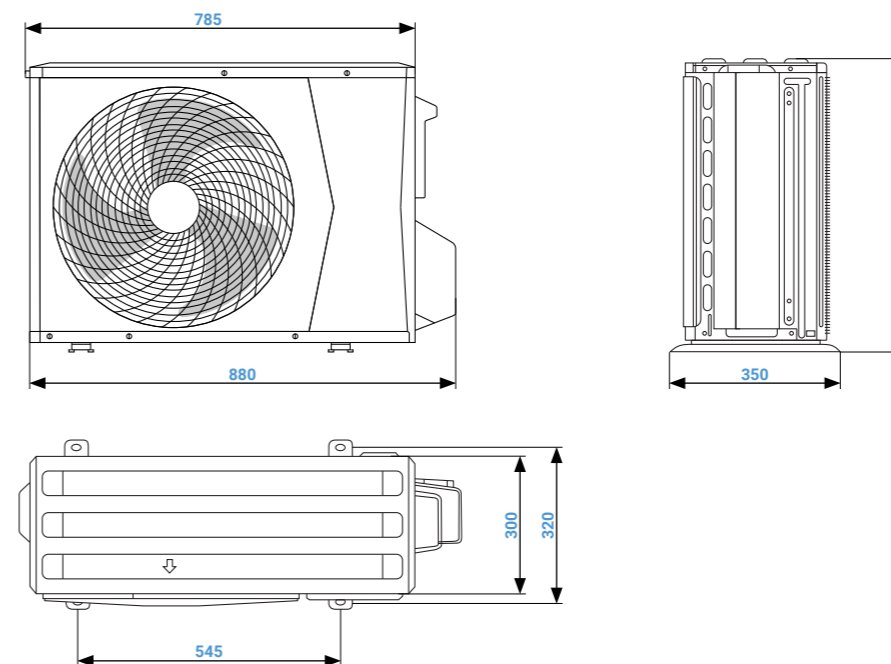
AUX-12CA/O AUX-12CPRO/O



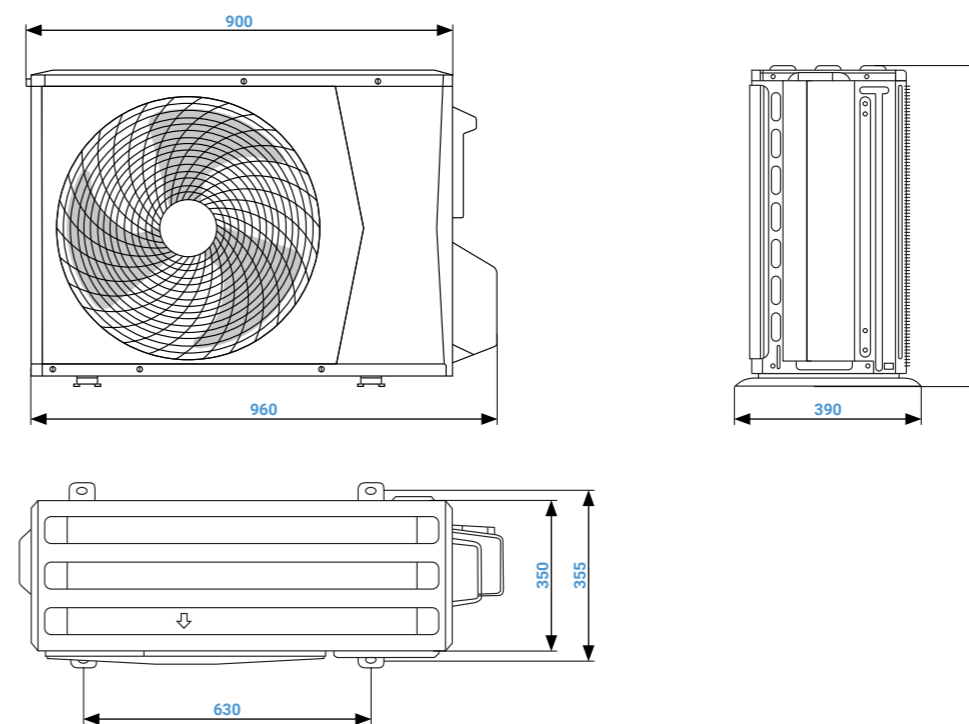
Jednostki zewnętrzne RAC

Seria CA

AUX-18CA/O



AUX-24CA/O

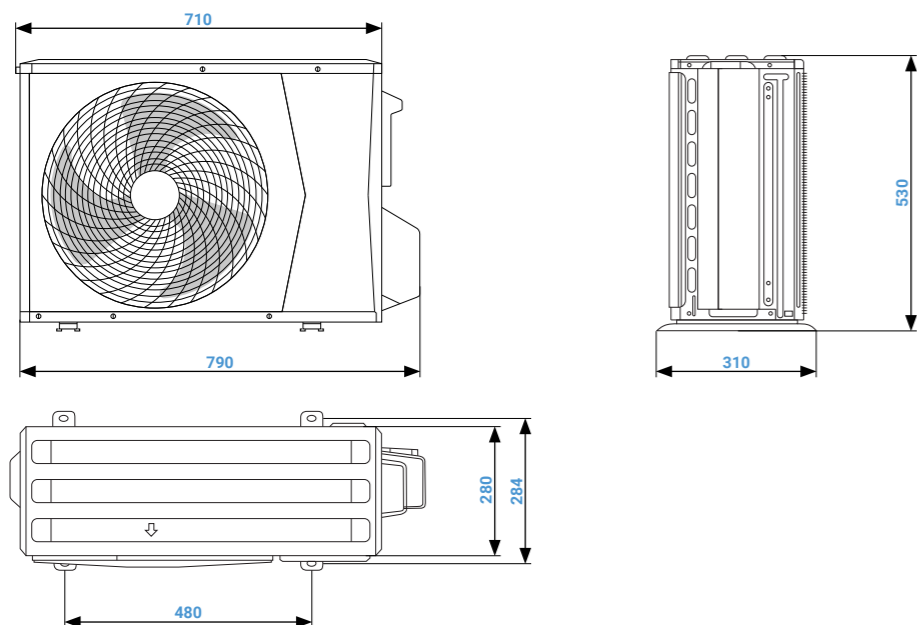


Rysunki wymiarowe

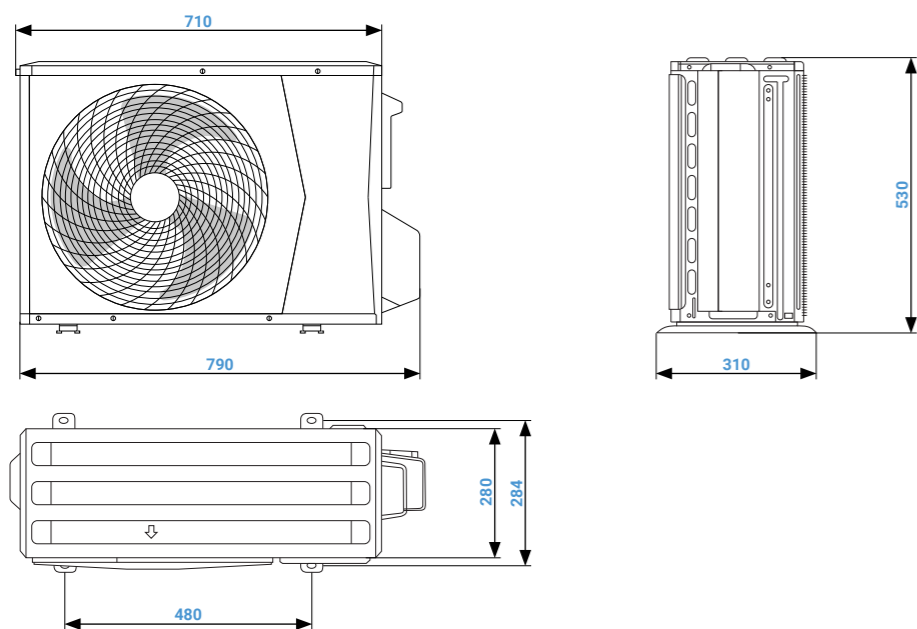
Jednostki zewnętrzne RAC

Seria CCW/CCB/CAA

AUX-09CCW/O AUX-09CCB/O AUX-09CAA/O



AUX-12CCW/O AUX-12CCB/O AUX-12CAA/O

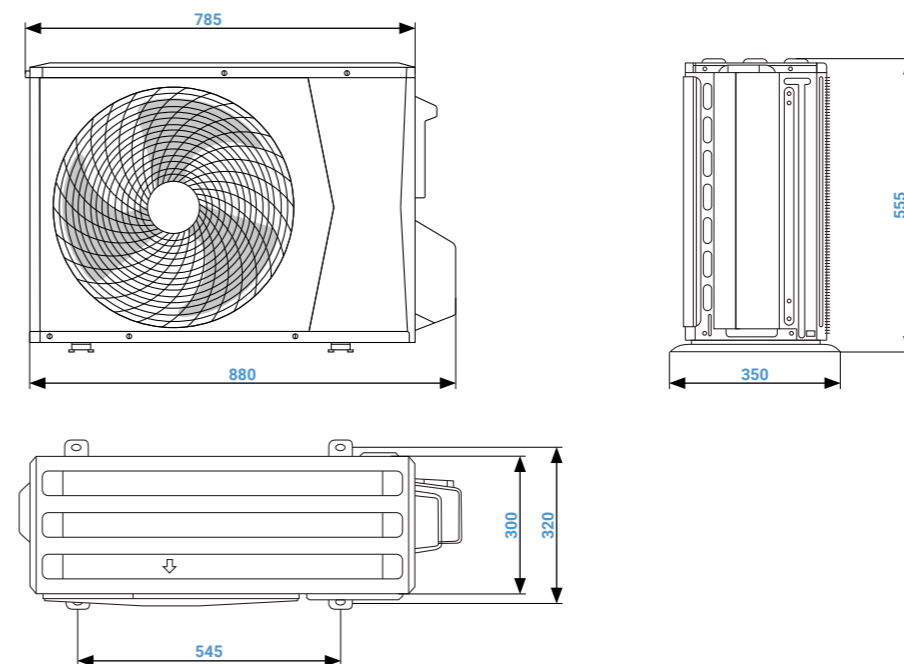


Zastrzegamy sobie prawo do występowania błędów w opisach, wyglądzie, funkcji i parametrach technicznych oraz rysunkach wymiarowych, które wynikają z nieustannego doskonalenia naszych urządzeń.

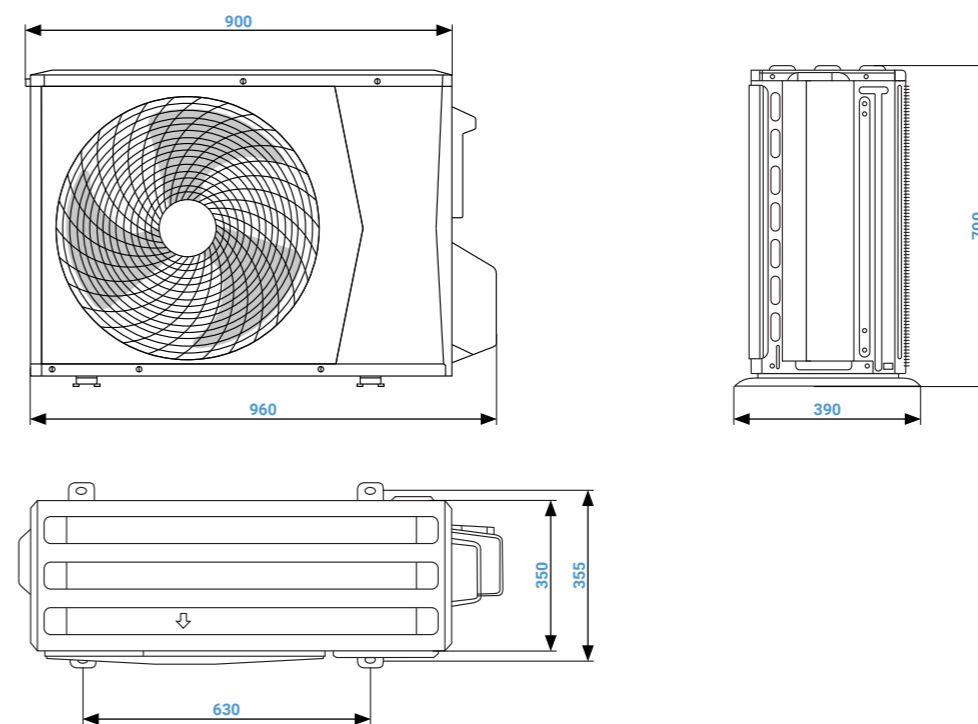
Jednostki zewnętrzne RAC

Seria CCW/CCB/CAA

AUX-18CCW/O AUX-18CCB/O AUX-18CAA/O



AUX-24CCW/O AUX-24CCB/O AUX-24CAA/O



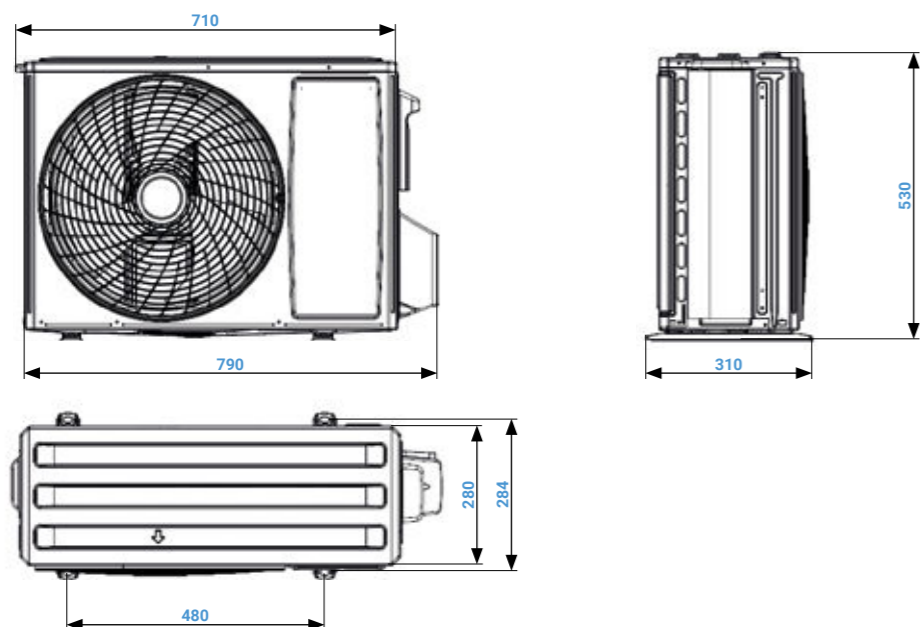
Zastrzegamy sobie prawo do występowania błędów w opisach, wyglądzie, funkcji i parametrach technicznych oraz rysunkach wymiarowych, które wynikają z nieustannego doskonalenia naszych urządzeń.

Rysunki wymiarowe

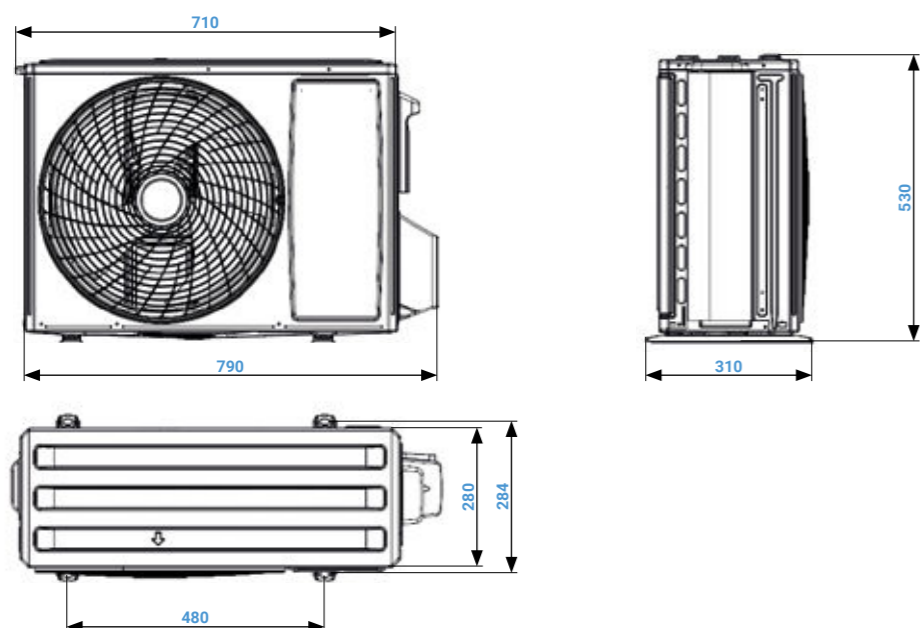
Jednostki zewnętrzne RAC

Seria QC /Q2C

AUX-09Q2C/O



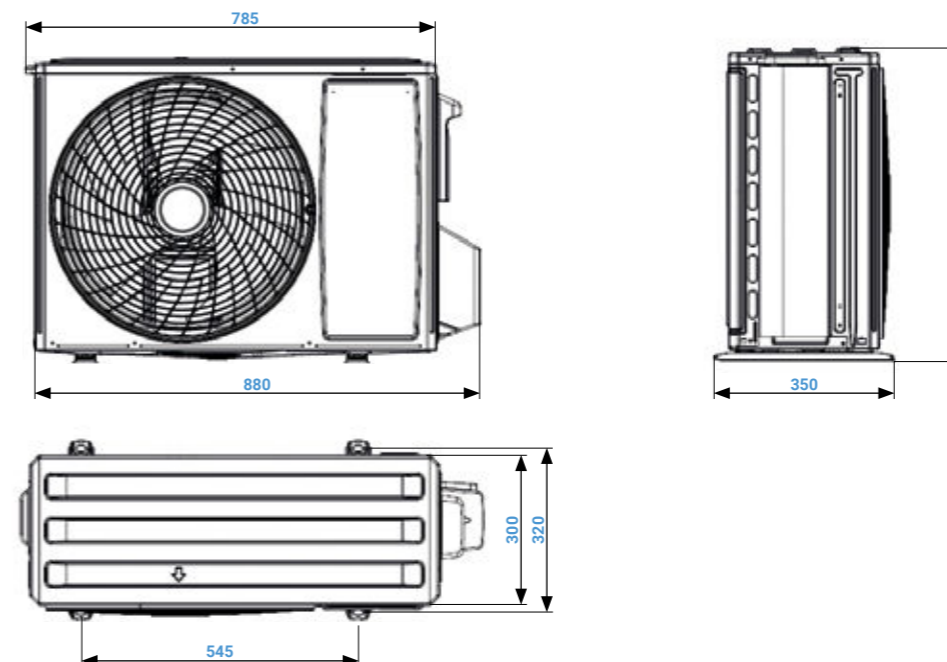
AUX-12QC/O



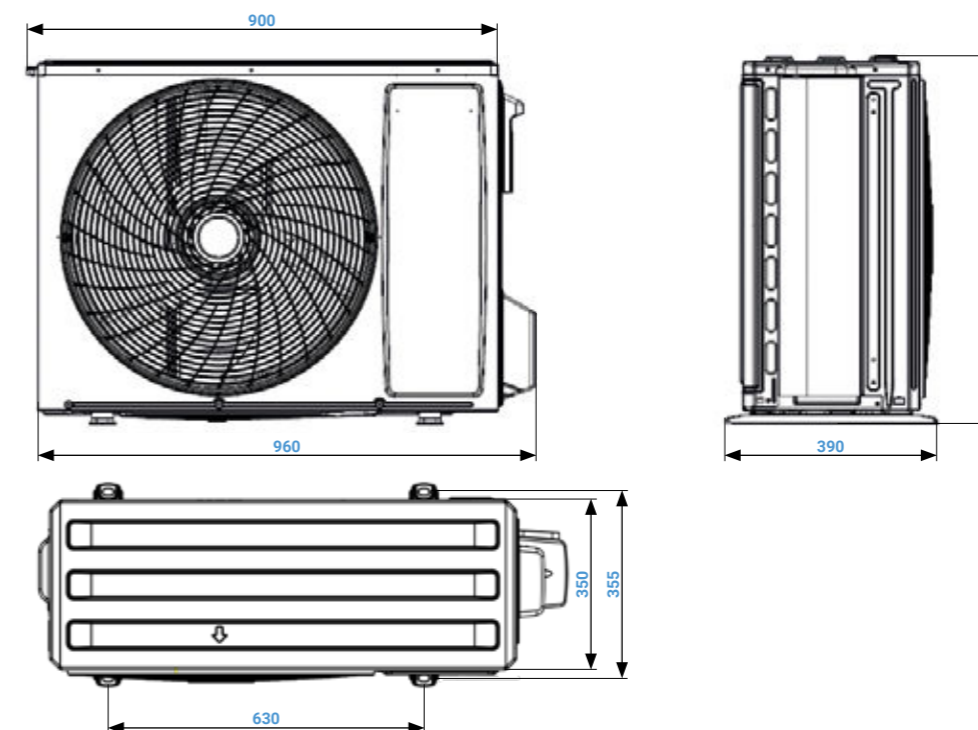
Jednostki zewnętrzne RAC

Seria QC /Q2C

AUX-18Q2C/O



AUX-24QC/O

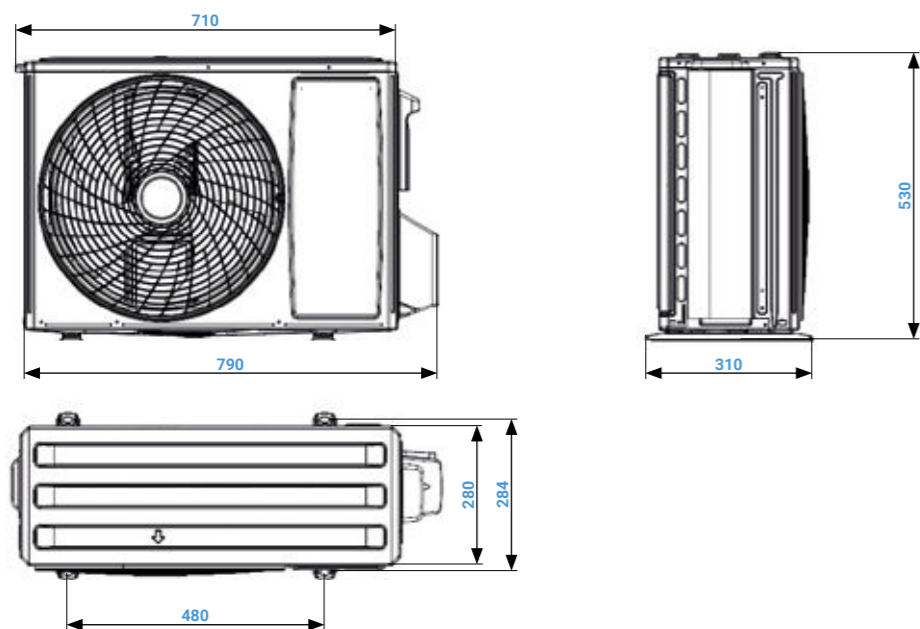


Rysunki wymiarowe

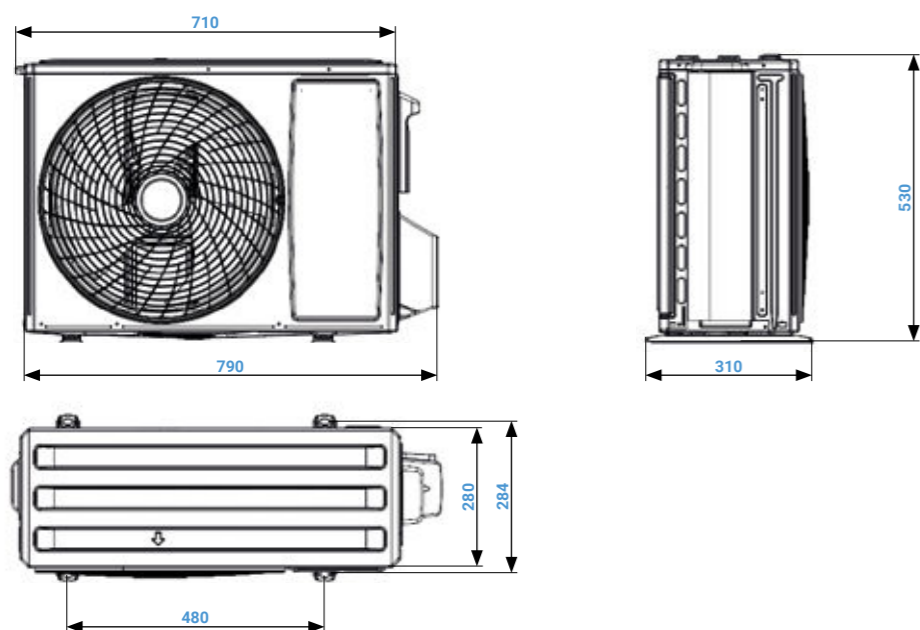
Jednostki zewnętrzne RAC

Seria QG

AUX-09QG/O



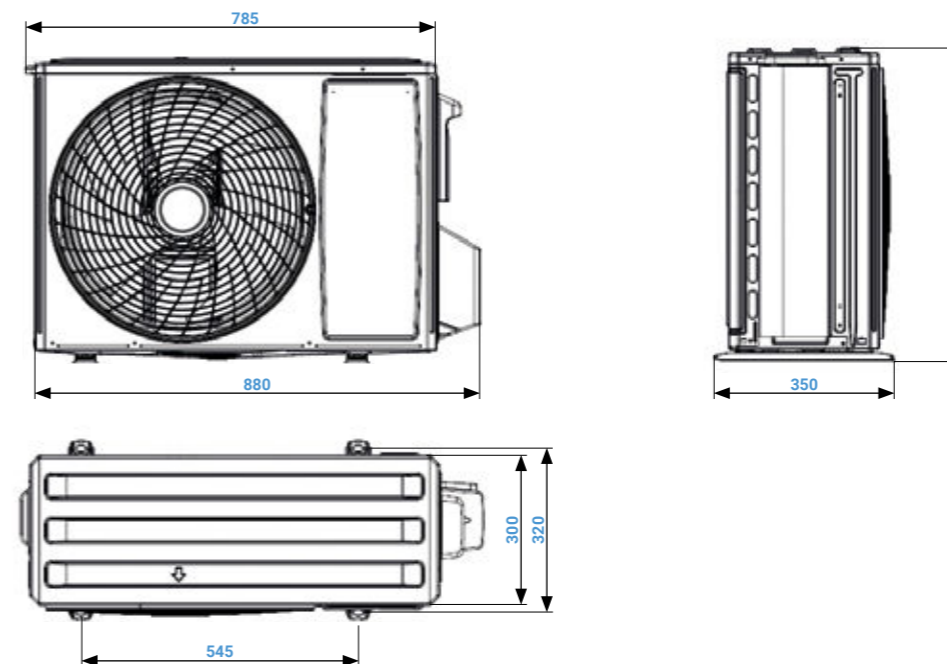
AUX-12QG/O



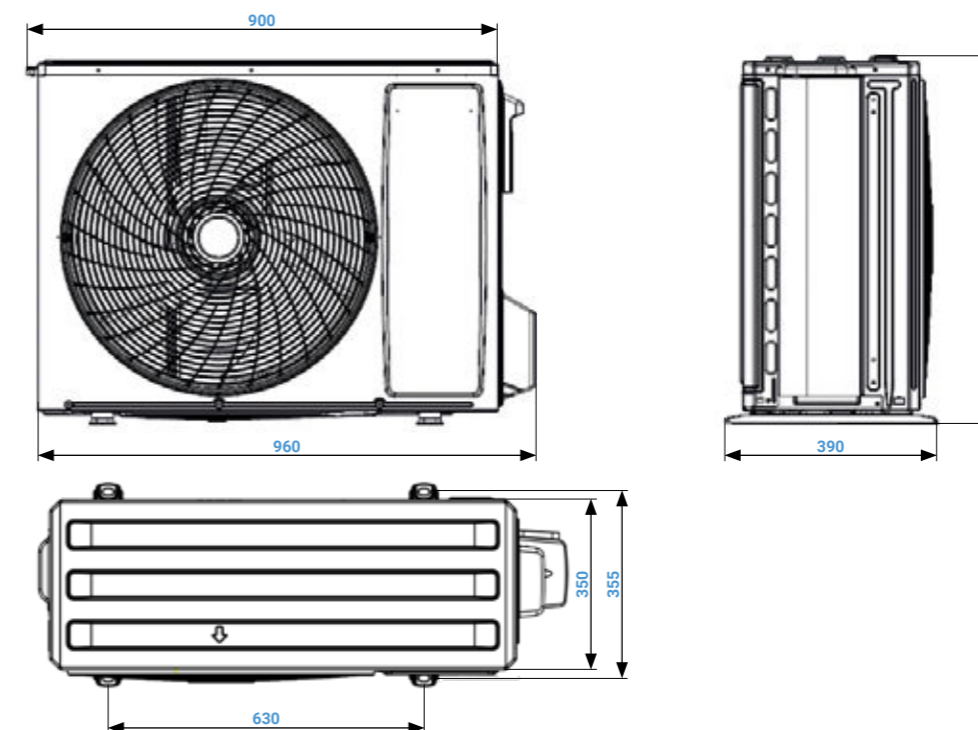
Jednostki zewnętrzne RAC

Seria QG

AUX-18QG/O



AUX-24QG/O

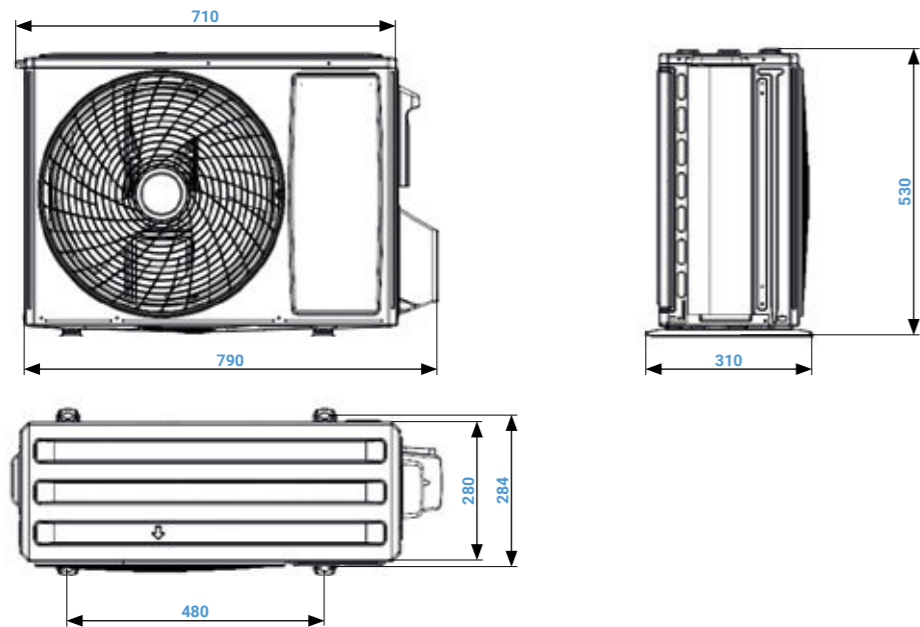


Rysunki wymiarowe

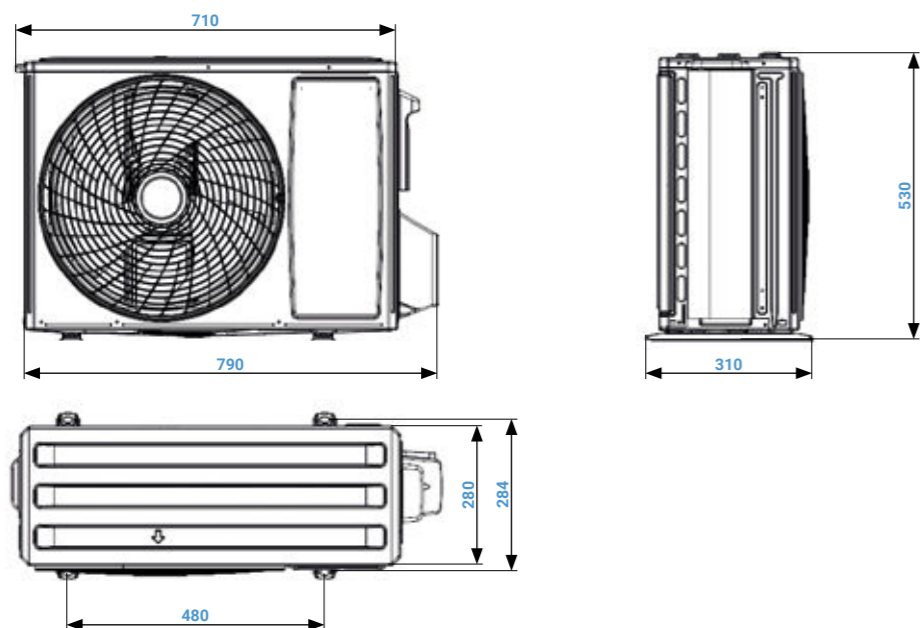
Jednostki zewnętrzne RAC

Seria QB

AUX-09QB/O



AUX-12QB/O

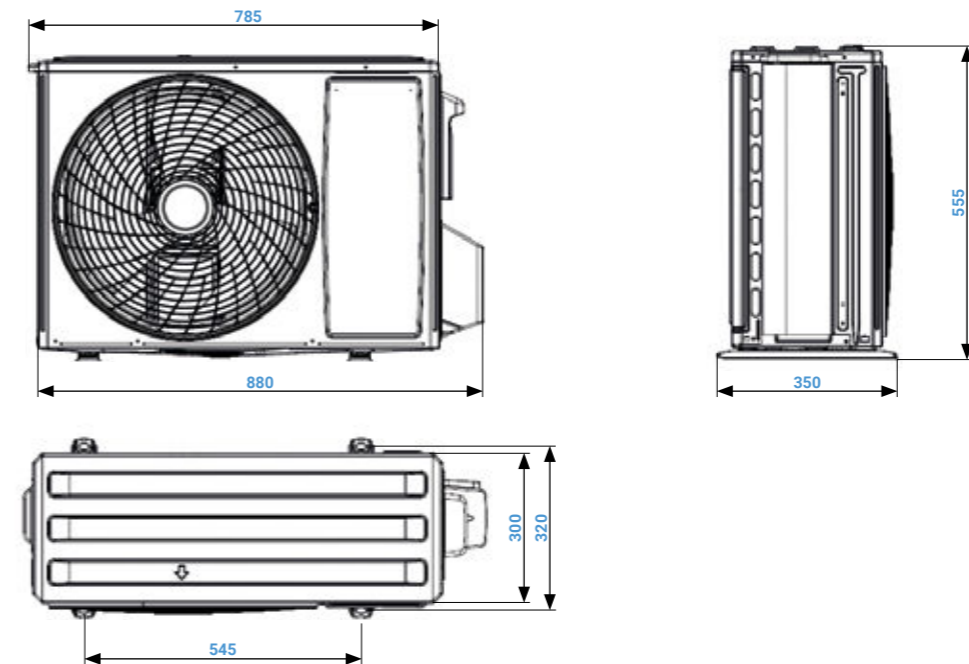


Zastrzegamy sobie prawo do występowania błędów w opisach, wyglądzie, funkcji i parametrach technicznych oraz rysunkach wymiarowych, które wynikają z nieustannego doskonalenia naszych urządzeń.

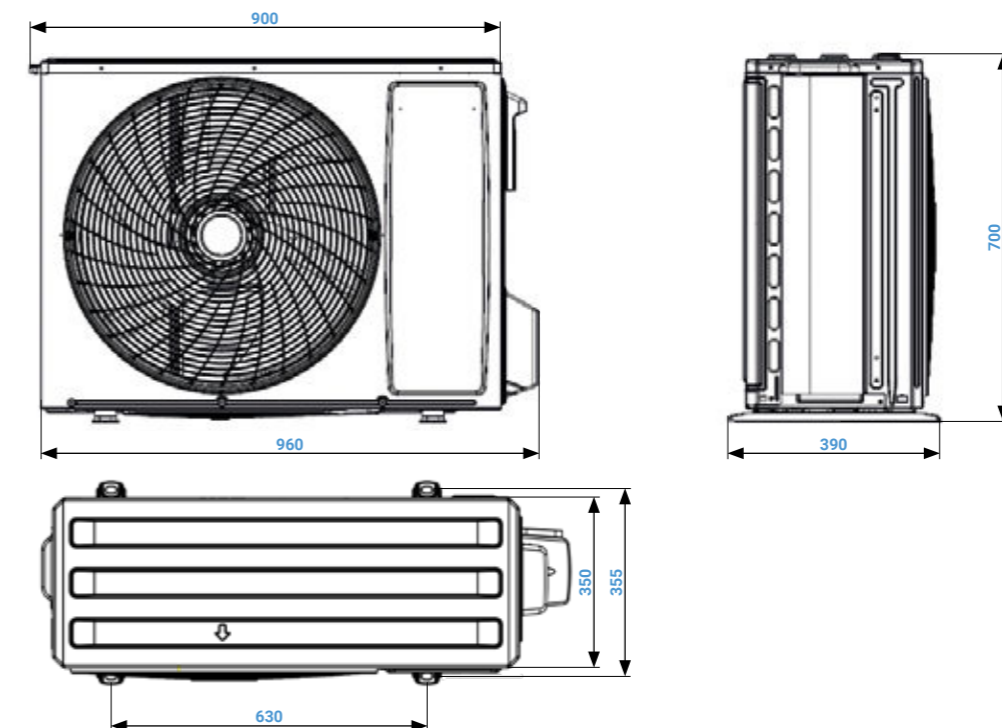
Jednostki zewnętrzne RAC

Seria QB

AUX-18QB/O



AUX-24QB/O



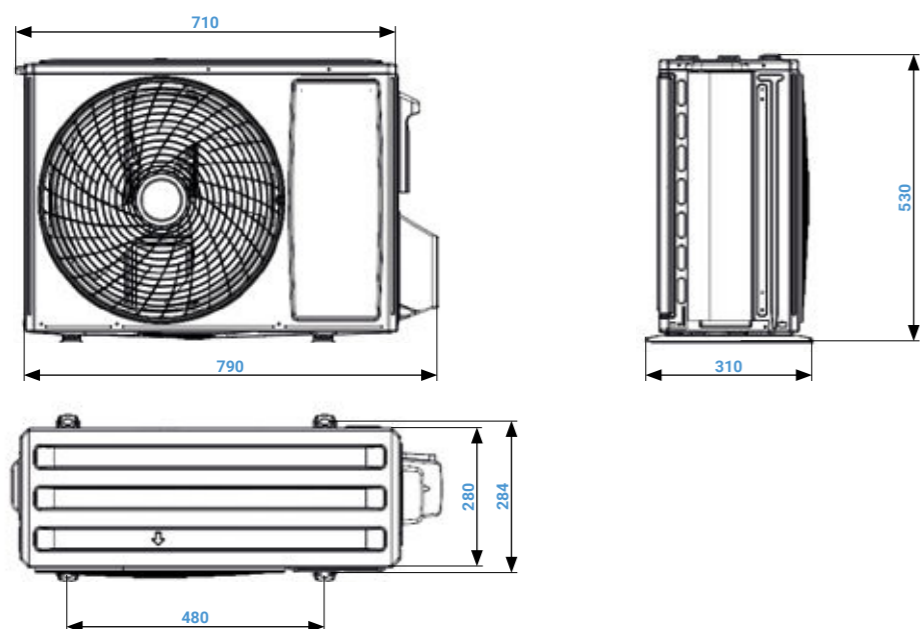
Zastrzegamy sobie prawo do występowania błędów w opisach, wyglądzie, funkcji i parametrach technicznych oraz rysunkach wymiarowych, które wynikają z nieustannego doskonalenia naszych urządzeń.

Rysunki wymiarowe

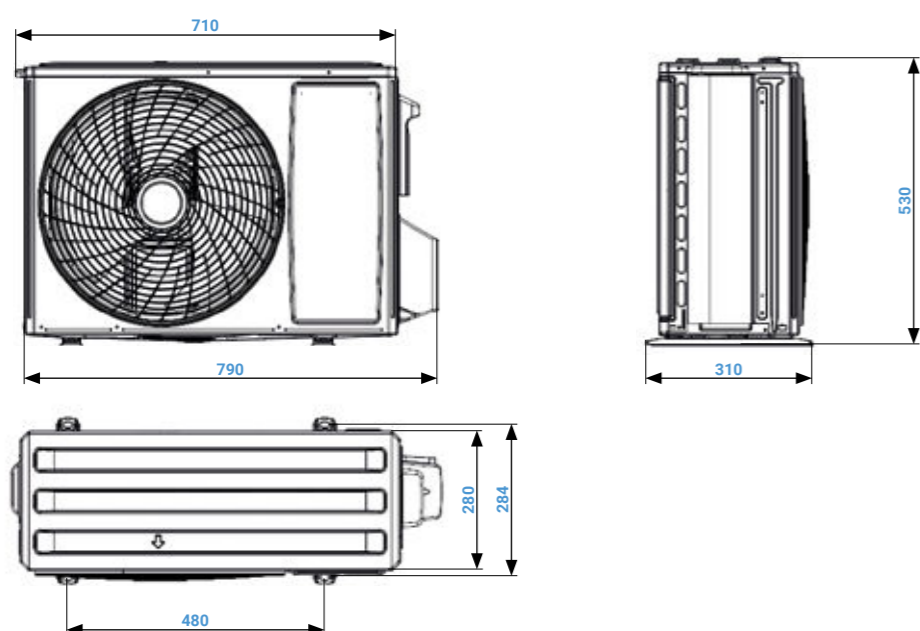
Jednostki zewnętrzne RAC

Seria J20 / JP

AUX-09J20/O AUX-09JP/O



AUX-12J20/O AUX-12JP/O

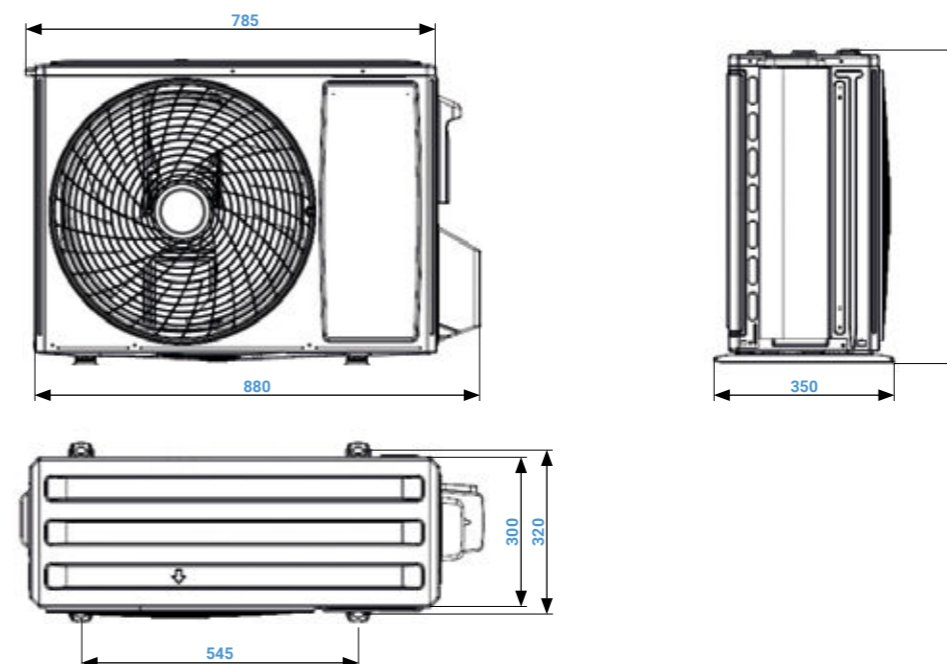


Zastrzegamy sobie prawo do występowania błędów w opisach, wyglądzie, funkcji i parametrach technicznych oraz rysunkach wymiarowych, które wynikają z nieustannego doskonalenia naszych urządzeń.

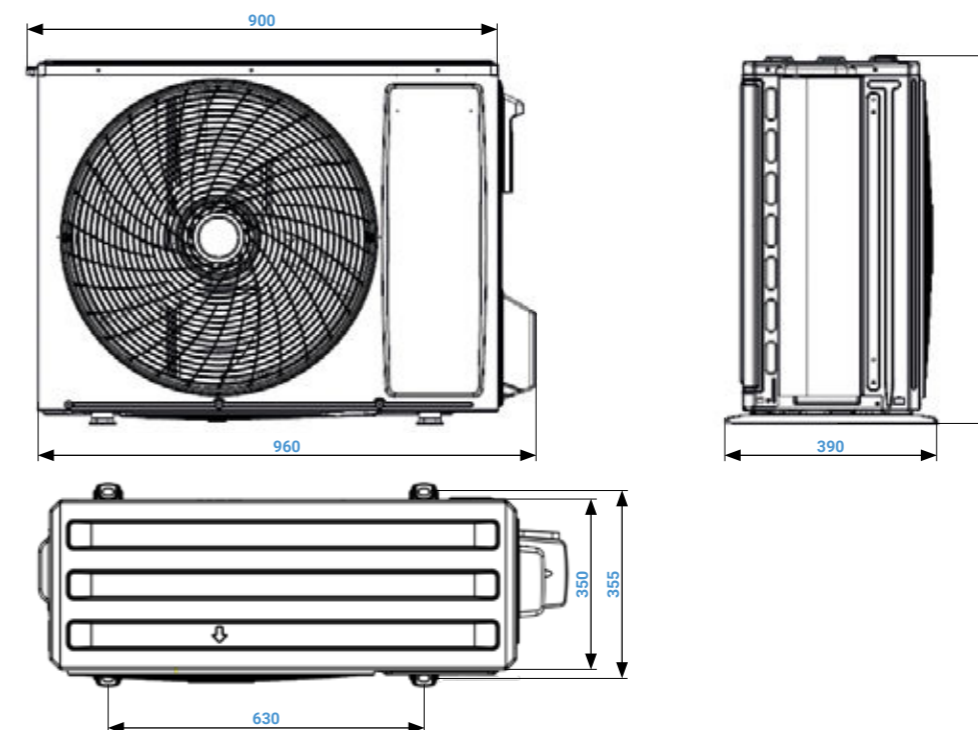
Jednostki zewnętrzne RAC

Seria J20 / JP

AUX-18J20/O AUX-18JP/O



AUX-24J20/O AUX-24JP/O



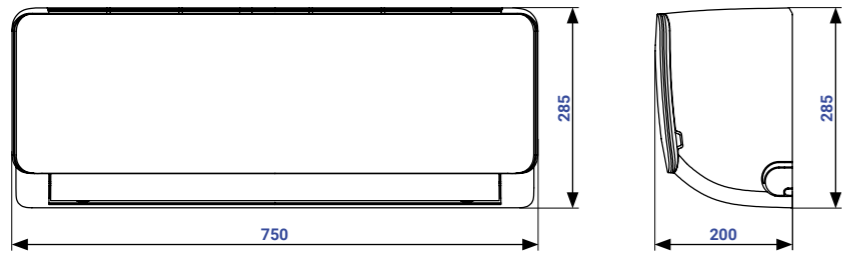
Zastrzegamy sobie prawo do występowania błędów w opisach, wyglądzie, funkcji i parametrach technicznych oraz rysunkach wymiarowych, które wynikają z nieustannego doskonalenia naszych urządzeń.

Rysunki wymiarowe

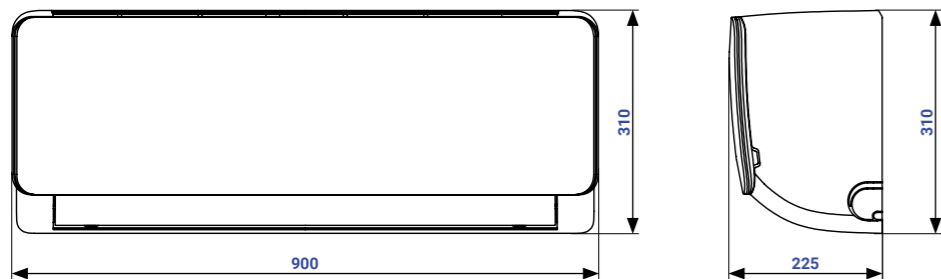
Jednostki wewnętrzne MULTI

Freedom

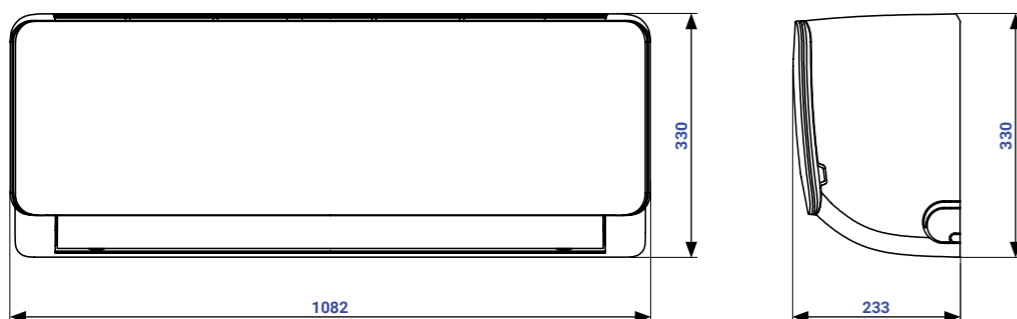
AUX-07FH/I AUX-09FH/I AUX-12FH/I



AUX-18FH/I



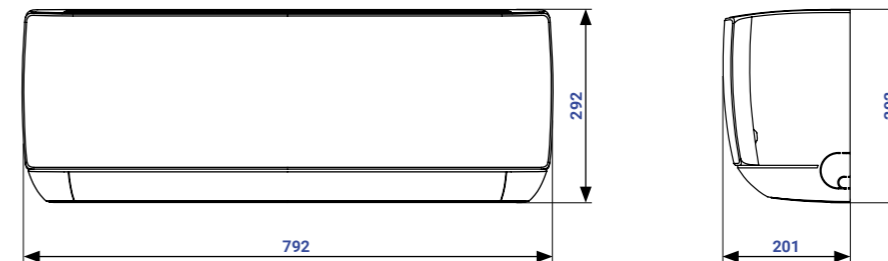
AUX-24FH/I



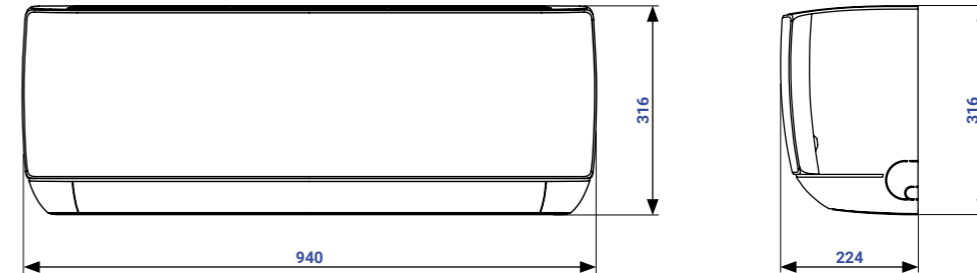
Jednostki wewnętrzne MULTI

J-Smart

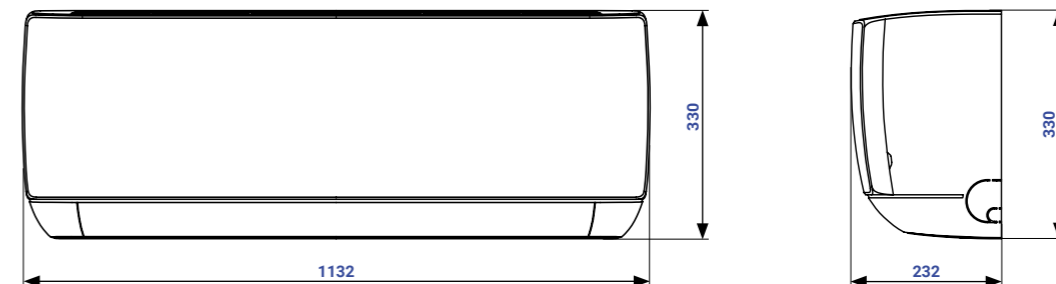
AUX-07JO/I AUX-09JO/I AUX-12JO/I



AUX-18JO/I



AUX-24JO/I

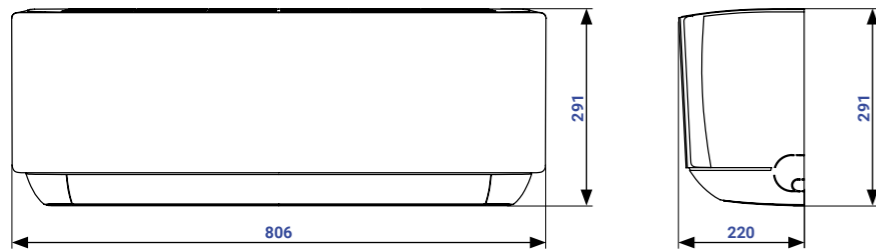


Rysunki wymiarowe

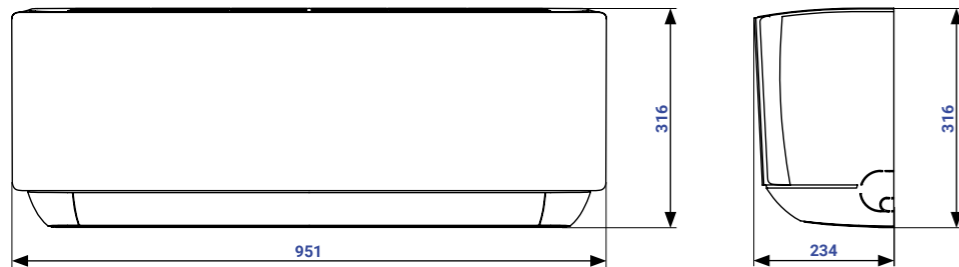
Jednostki wewnętrzne MULTI

J-Smart Art

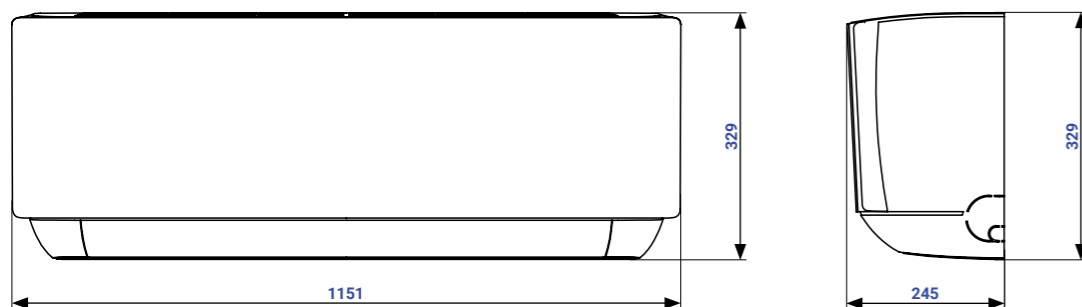
AUX-07JB/I AUX-09JB/I AUX-12JB/I



AUX-18JB/I



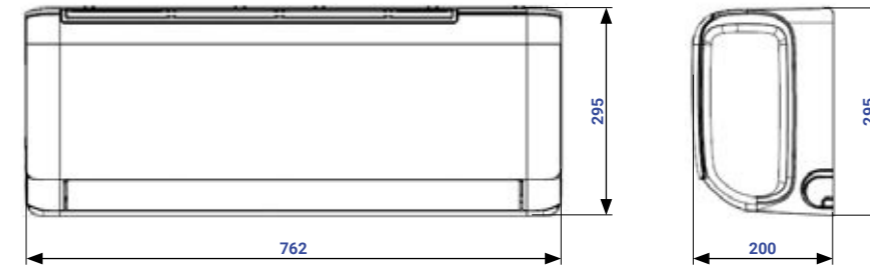
AUX-24JB/I



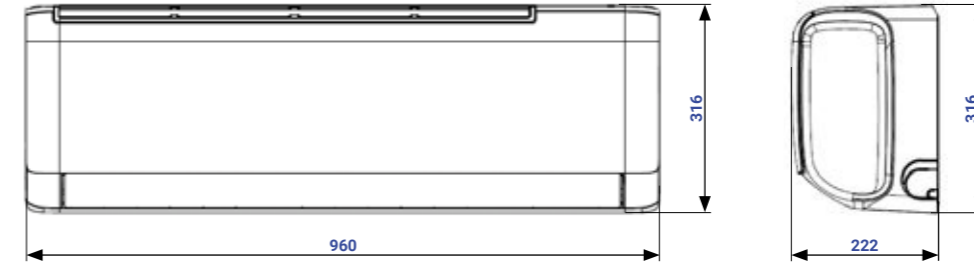
Jednostki wewnętrzne MULTI

Q-Smart Premium

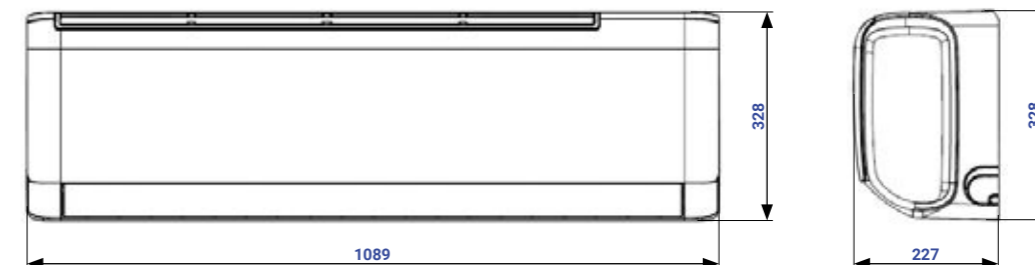
AUX-07QP/I AUX-09QP/I AUX-12QP/I



AUX-18QP/I



AUX-24QP/I

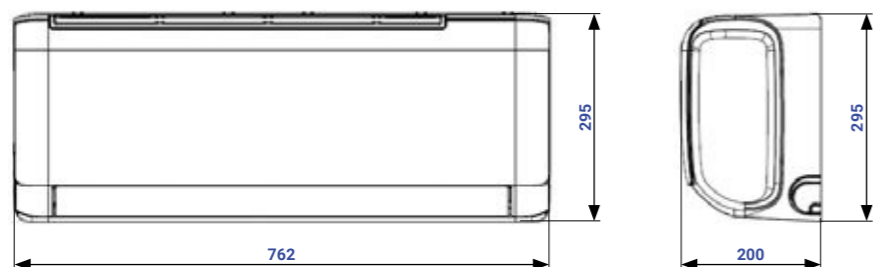


Rysunki wymiarowe

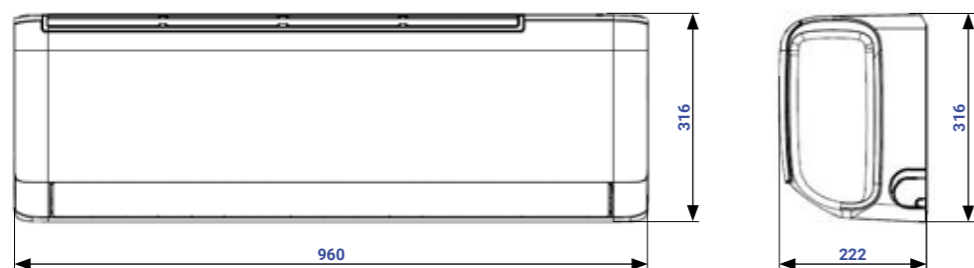
Jednostki wewnętrzne MULTI

Q-Smart Premium Grey

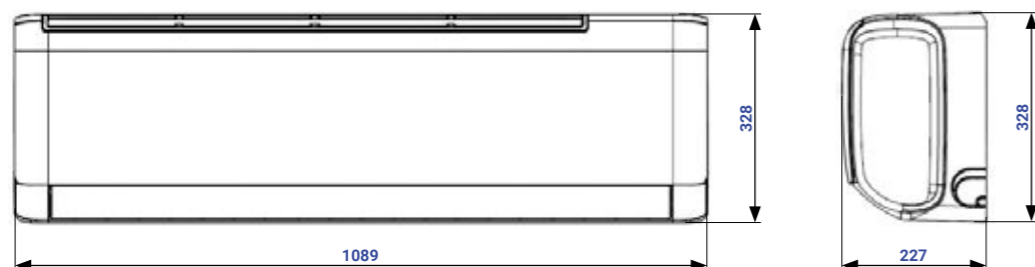
AUX-07QB/I AUX-09QB/I AUX-12QB/I



AUX-18QB/I



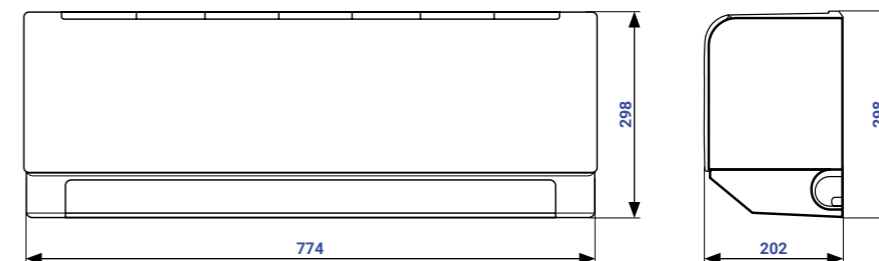
AUX-24QB/I



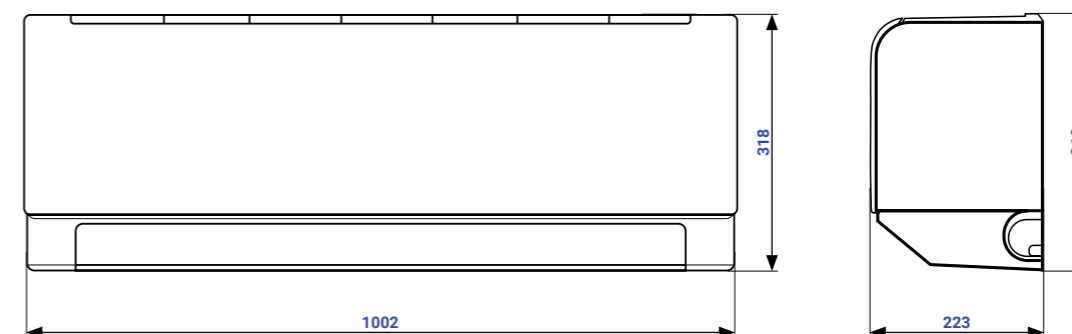
Jednostki wewnętrzne MULTI

C-Smart White

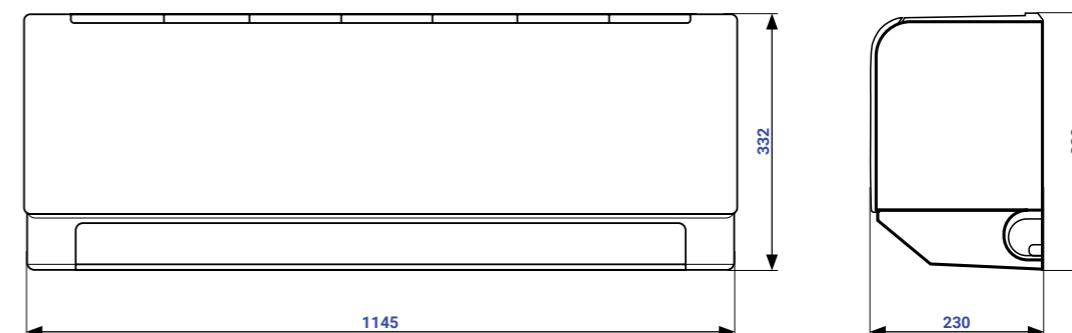
AUX-07CA/I AUX-09CA/I AUX-12CA/I



AUX-18CA/I



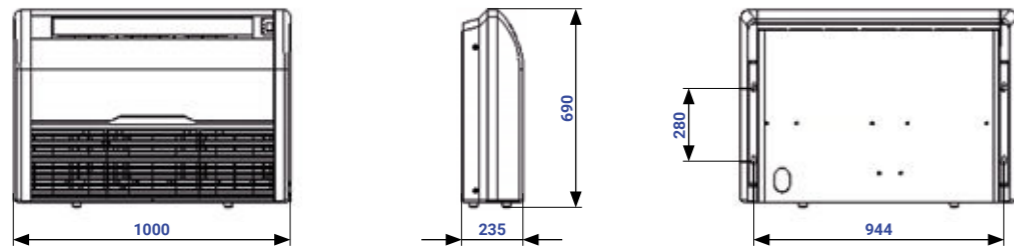
AUX-24CA/I



Jednostki wewnętrzne MULTI

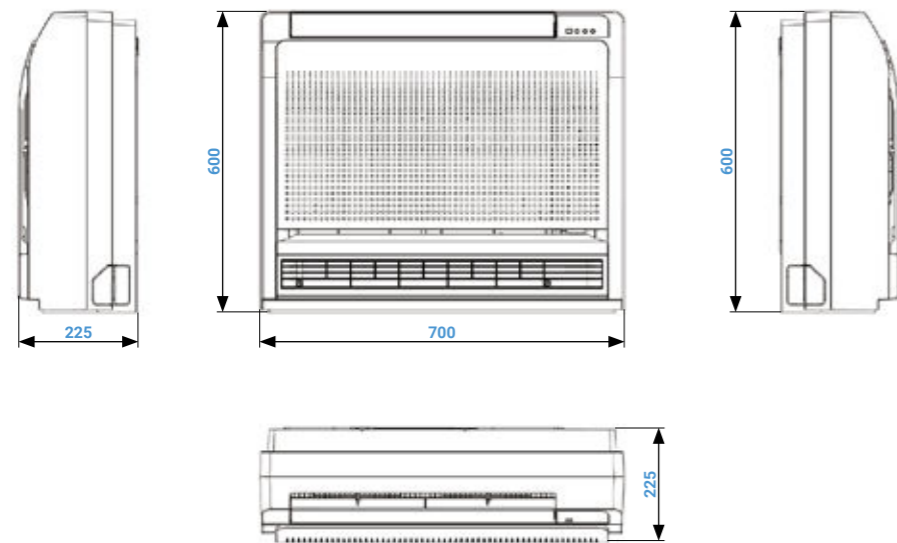
Jednostki przypodłogowo-sufitowe

AUX-M-F09/I AUX-M-F12/I AUX-M-F18/I



Jednostki typu konsola

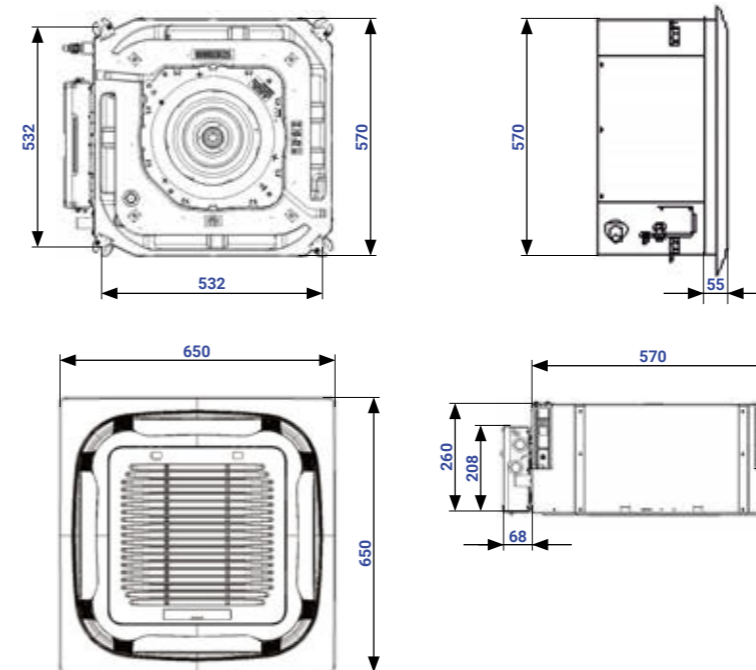
AUX-M-K09 AUX-M-K12 AUX-M-K16



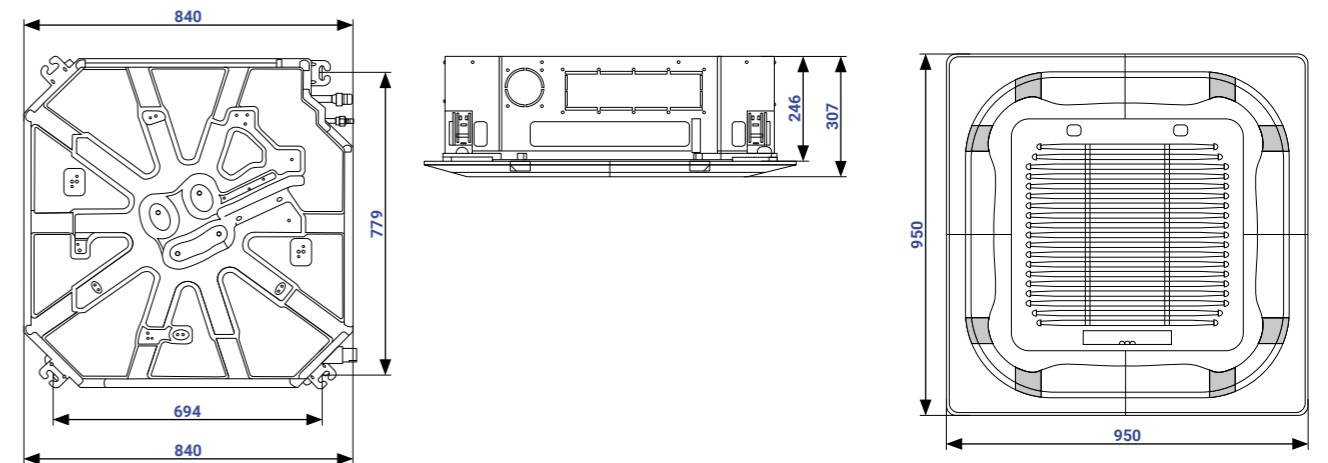
Jednostki wewnętrzne MULTI

Jednostki kasetonowe

AUX-M-C09/I AUX-C-09CAC AUX-M-C12/I AUX-M-C18/I



AUX-M-C24/I

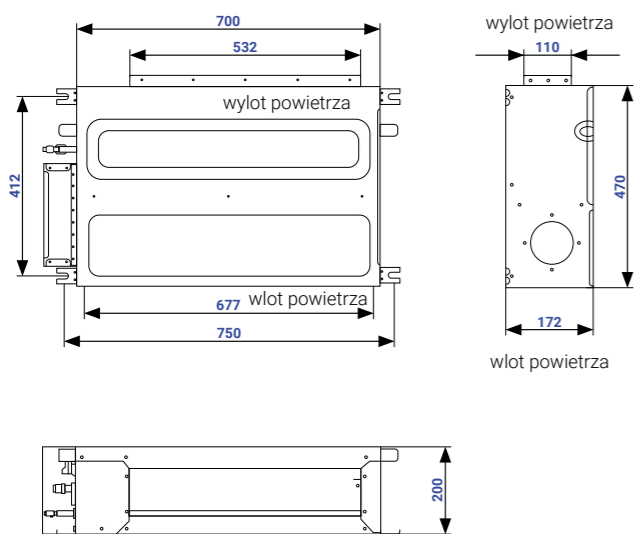


Rysunki wymiarowe

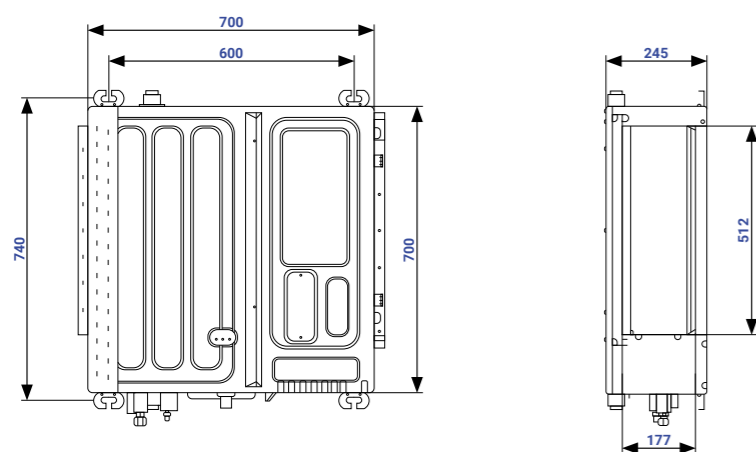
Jednostki wewnętrzne MULTI

Jednostki kanałowe

AUX-M-D07/I AUX-M-D09/I



AUX-M-D12/I

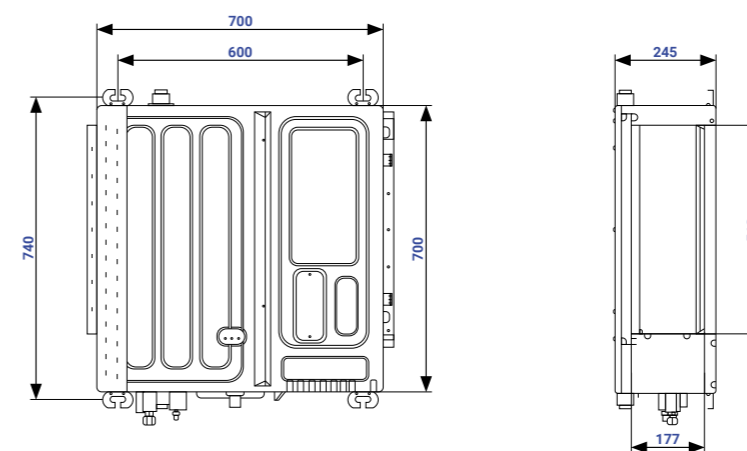


Zastrzegamy sobie prawo do występowania błędów w opisach, wyglądzie, funkcji i parametrach technicznych oraz rysunkach wymiarowych, które wynikają z nieustannego doskonalenia naszych urządzeń.

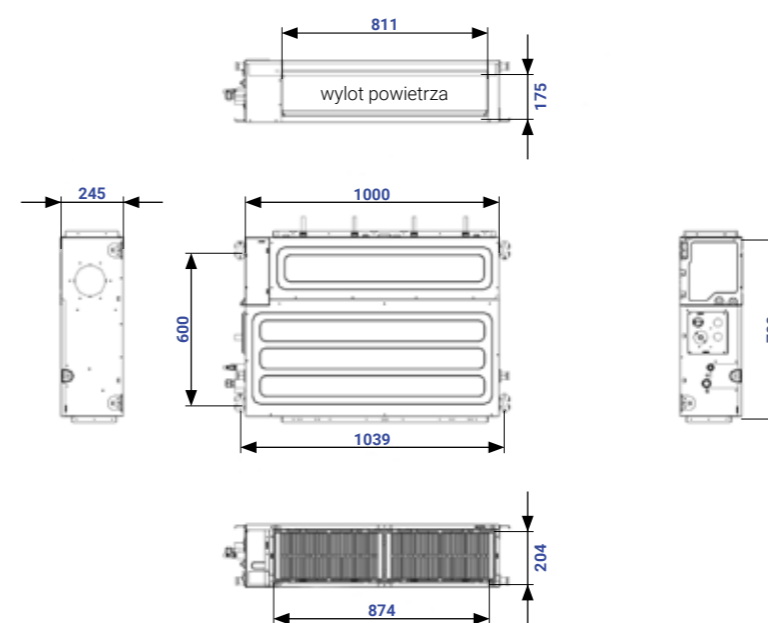
Jednostki wewnętrzne MULTI

Jednostki kanałowe

AUX-M-D18/I



AUX-M-D24/I



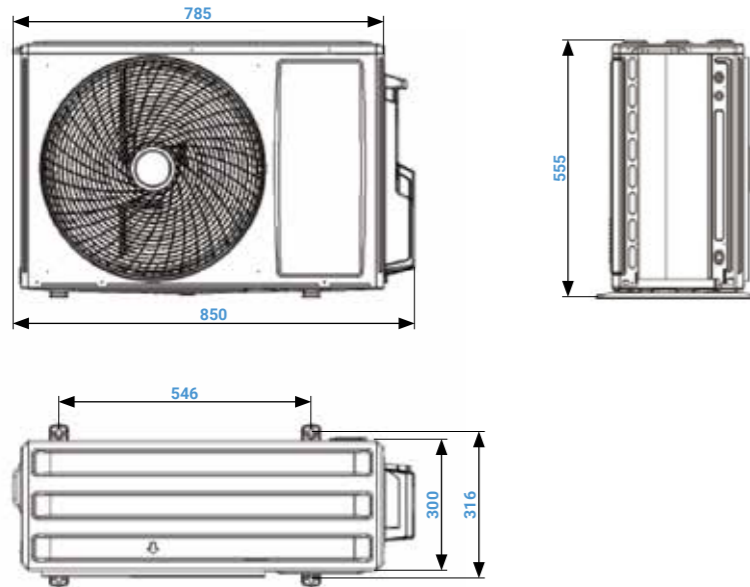
Zastrzegamy sobie prawo do występowania błędów w opisach, wyglądzie, funkcji i parametrach technicznych oraz rysunkach wymiarowych, które wynikają z nieustannego doskonalenia naszych urządzeń.

Rysunki wymiarowe

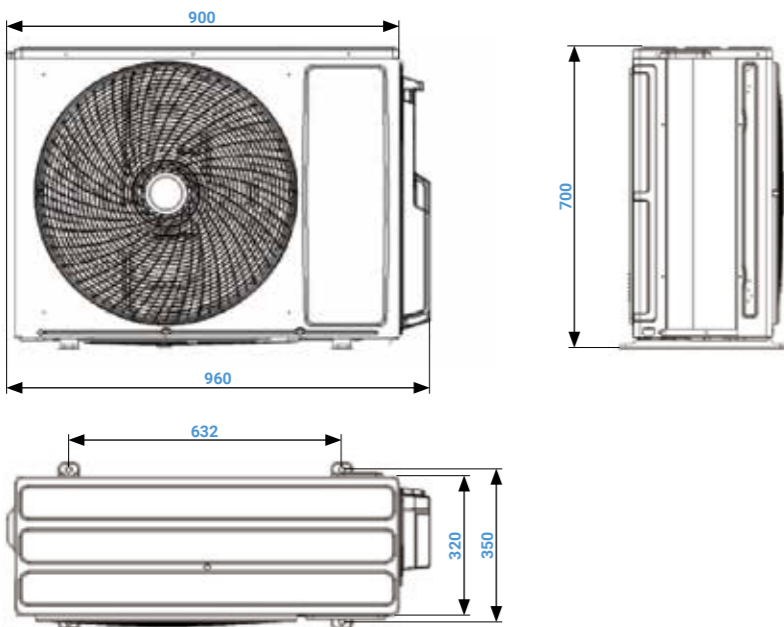
Jednostki zewnętrzne MULTI

Jednostki zewnętrzne

AUX-M2-14LCLH AUX-M2-18LCLH



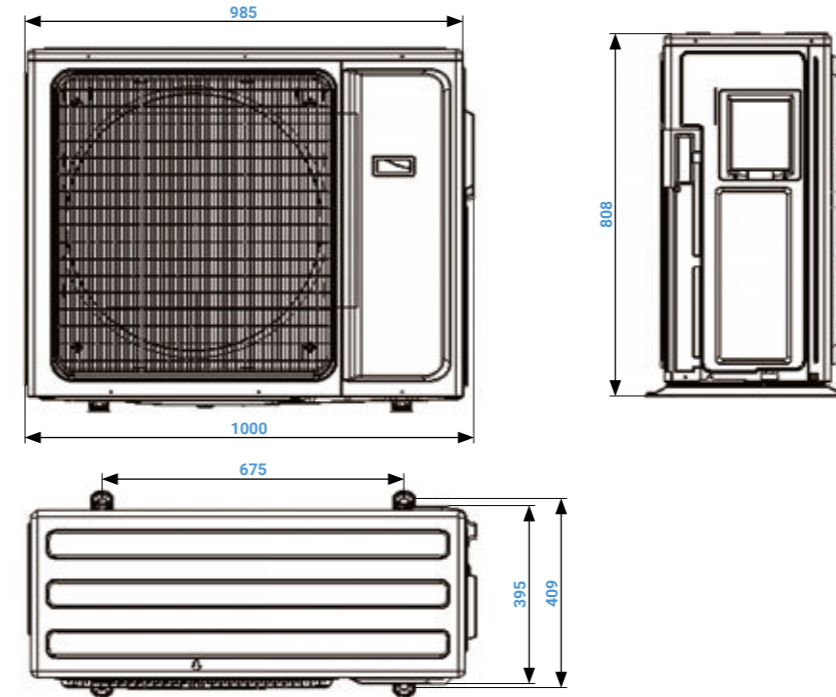
AUX-M3-21LCLH AUX-M3-27LCLH



Jednostki zewnętrzne MULTI

Jednostki typu konsola

AUX-M4-28LCLH AUX-M4-36LCLH AUX-M5-42LCLH

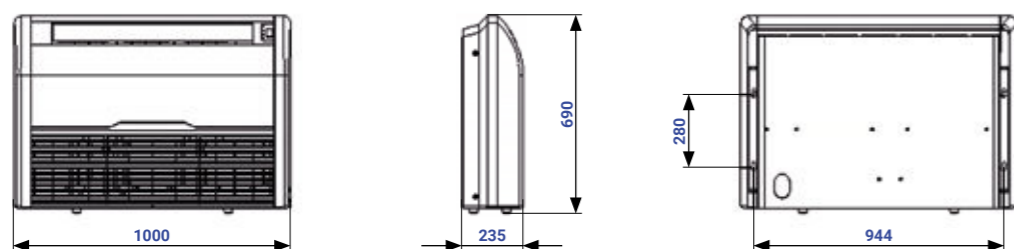


Rysunki wymiarowe

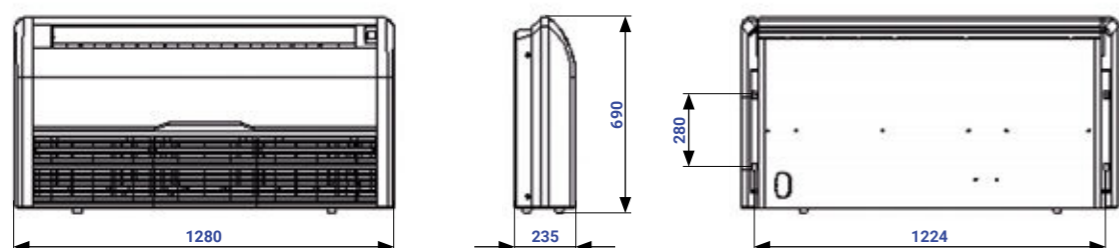
Jednostki wewnętrzne CAC

Jednostki przypodłogowo-sufitowe

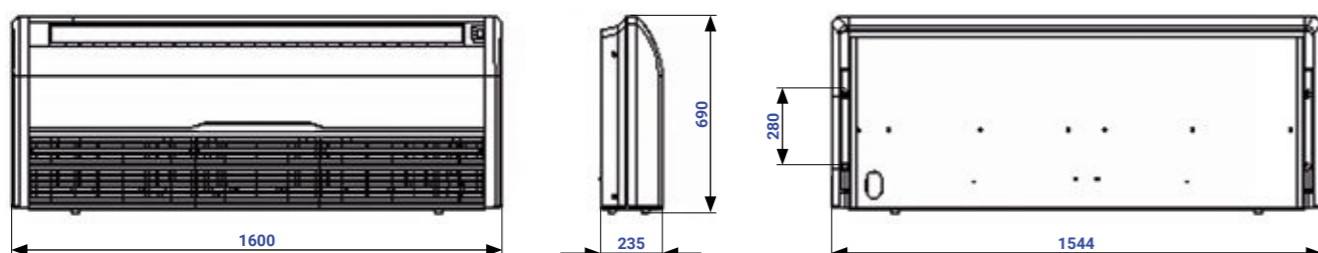
AUX-C-18CAF/I



AUX-C-24CAF/I



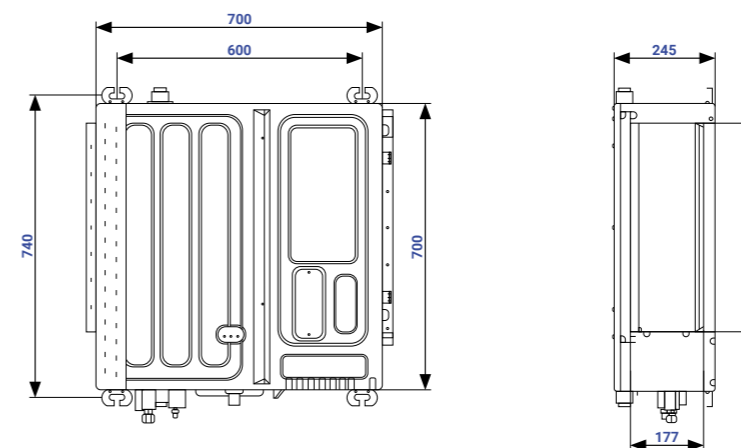
AUX-C-36CAF/I AUX-C-42CAF/I AUX-C-48CAF/I AUX-C-60CAF/I



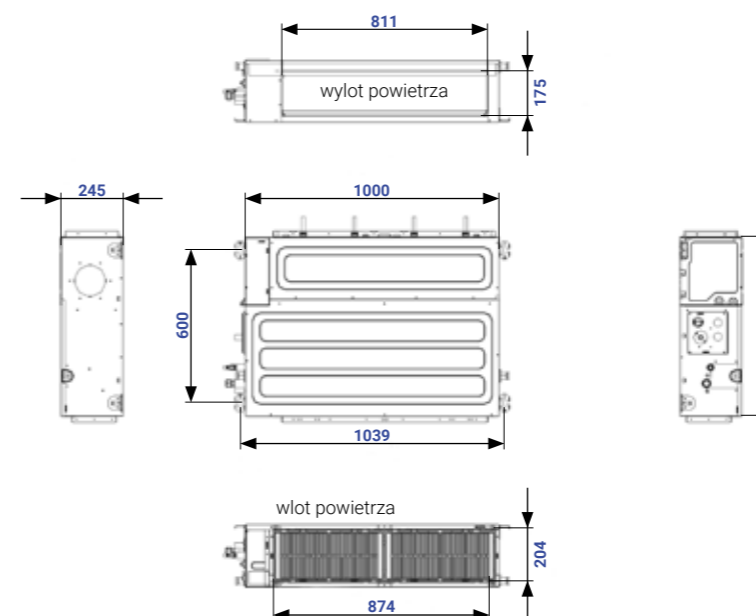
Jednostki wewnętrzne CAC

Jednostki kanałowe

AUX-C-12CAD/I AUX-C-18CAD/I



AUX-C-24CAD/I AUX-C-30CAD/I

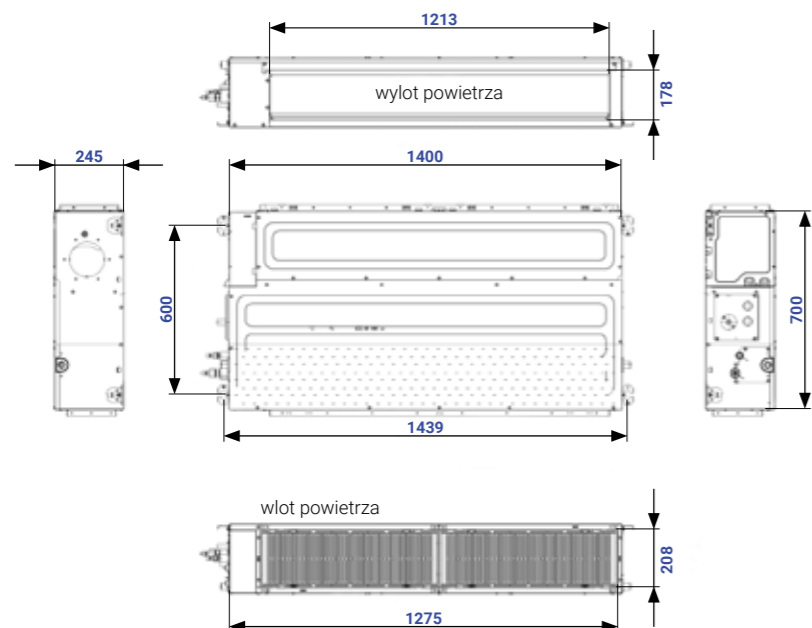


Rysunki wymiarowe

Jednostki wewnętrzne CAC

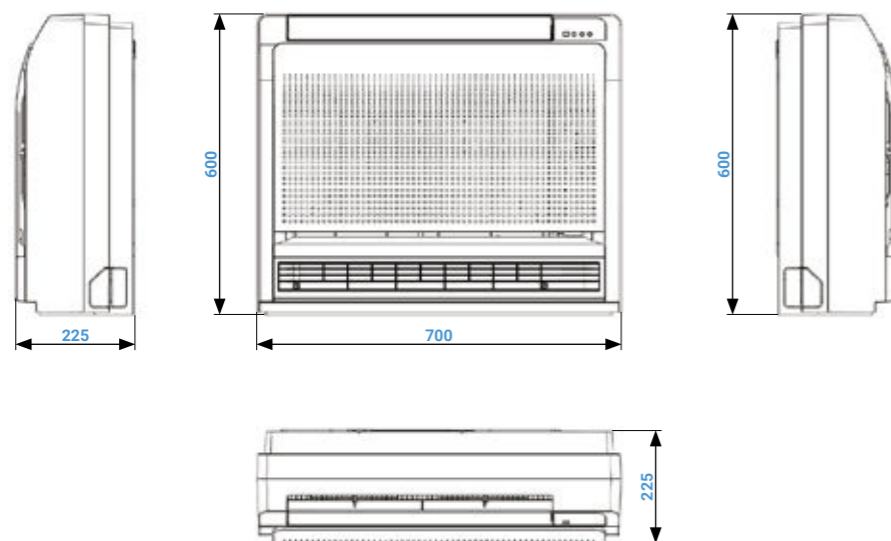
Jednostki kanałowe

AUX-C-36CAD/I AUX-C-42CAD/I AUX-C-48CAD/I AUX-C-60CAD/I



Jednostki typu konsola

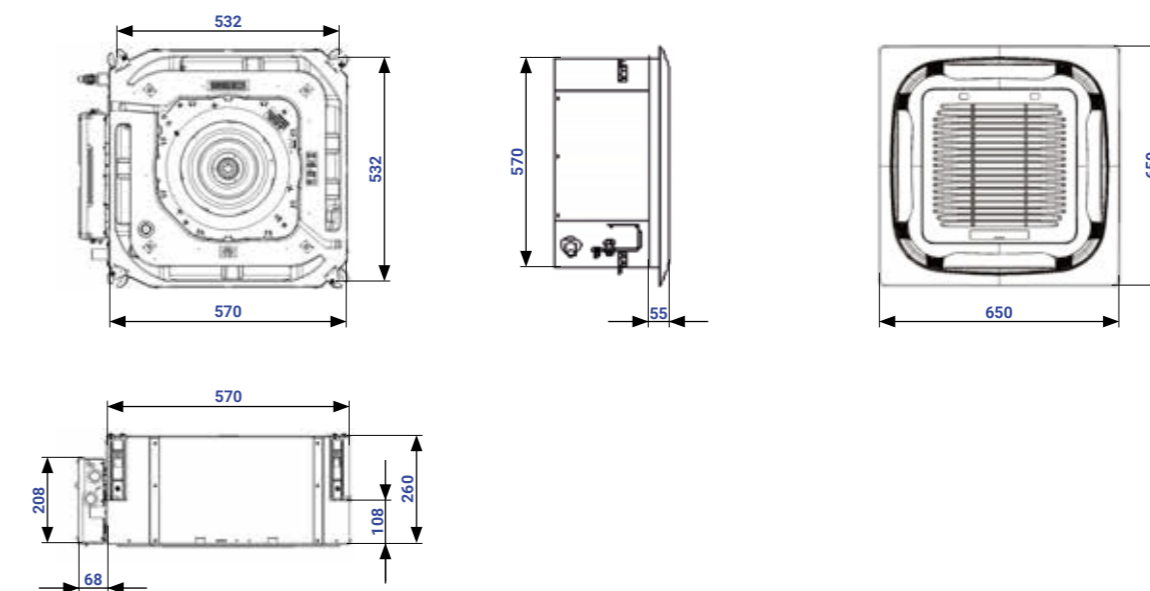
AUX-K-12/16/I



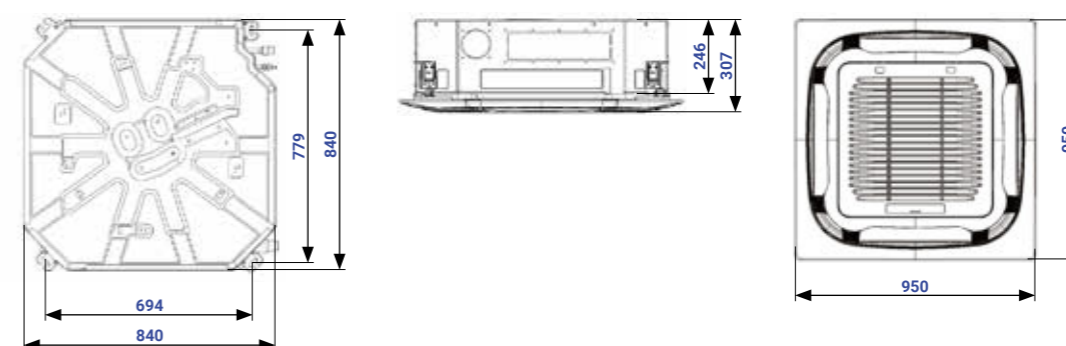
Jednostki wewnętrzne CAC

Jednostki kasetonowe

AUX-C-12CAC/I AUX-18CAC/I



AUX-C-24CAC/I

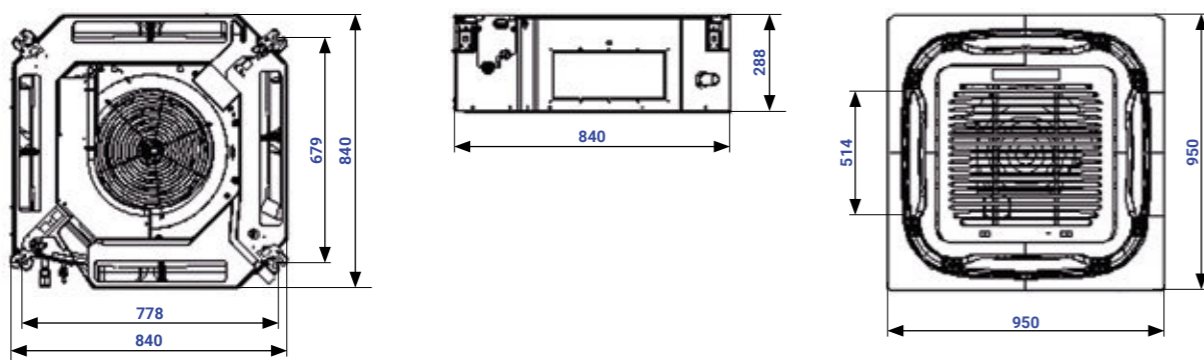


Rysunki wymiarowe

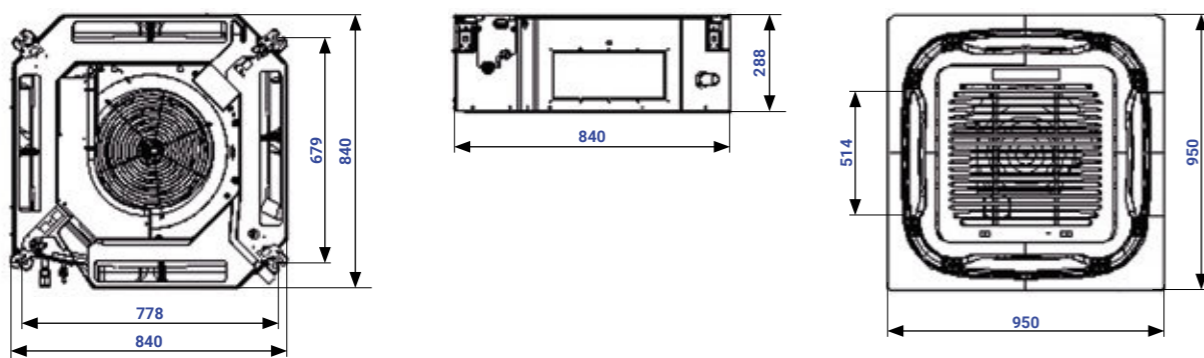
Jednostki wewnętrzne CAC

Jednostki kasetonowe

AUX-C-36CAC/I AUX-42CAC/I



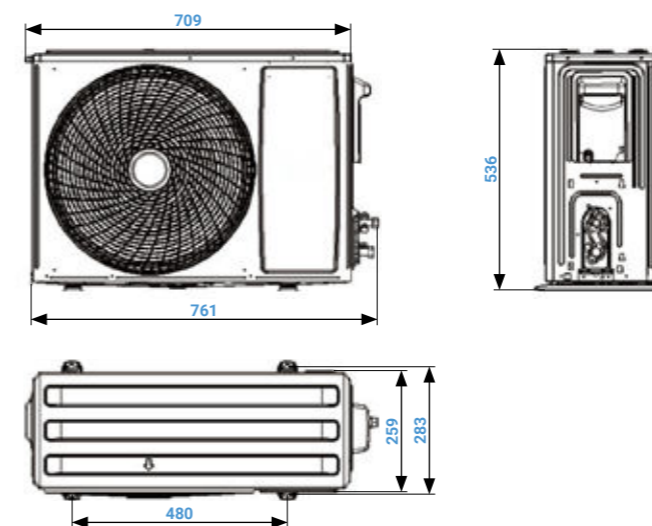
AUX-C-48CAC/I AUX-60CAC/I



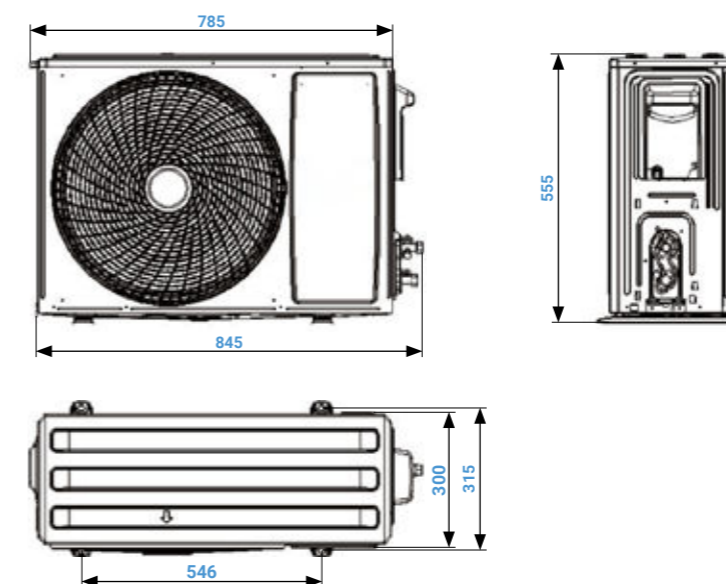
Jednostki zewnętrzne CAC

Jednostki zewnętrzne

AUX-C-12CAO



AUX-C-18CAO

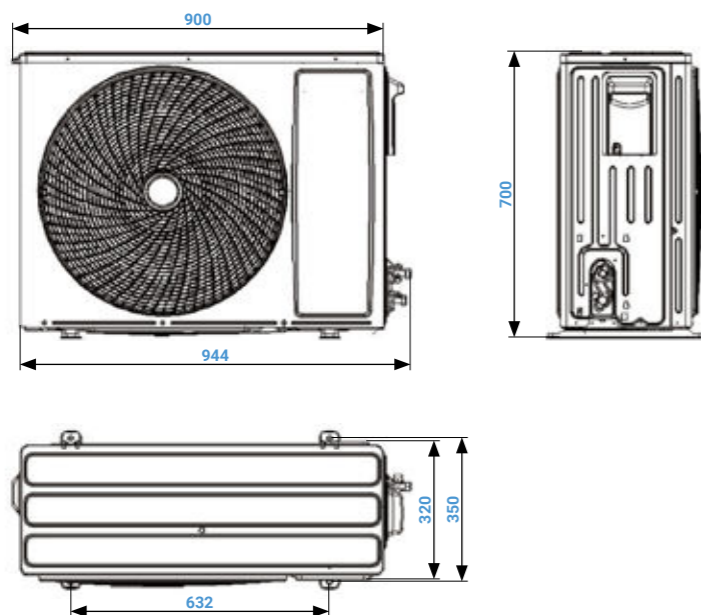


Rysunki wymiarowe

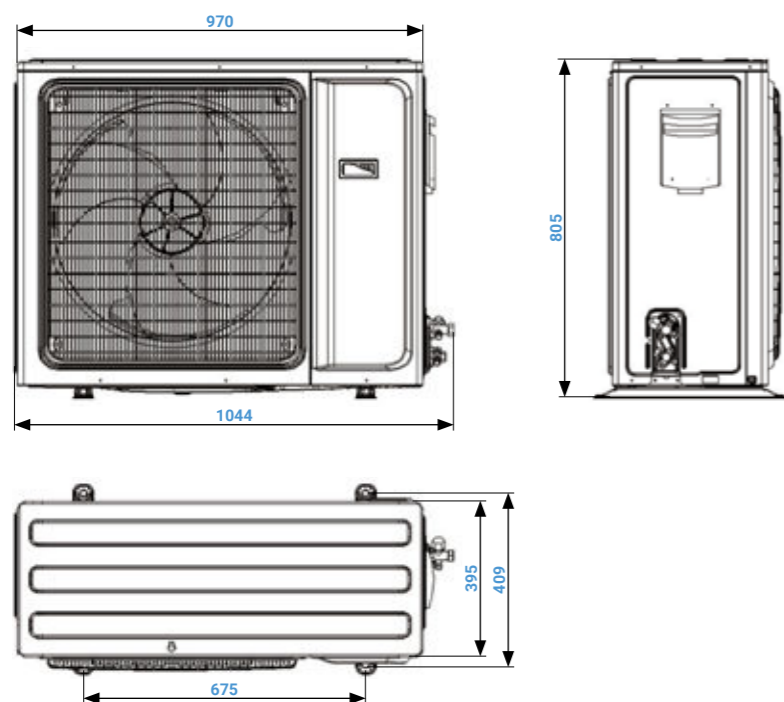
Jednostki zewnętrzne CAC

Jednostki zewnętrzne

AUX-C-24CAO AUX-C-30CAO



AUX-C-36CAO AUX-C-42CAO

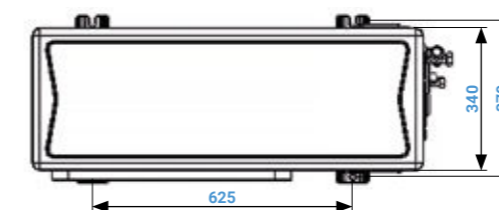
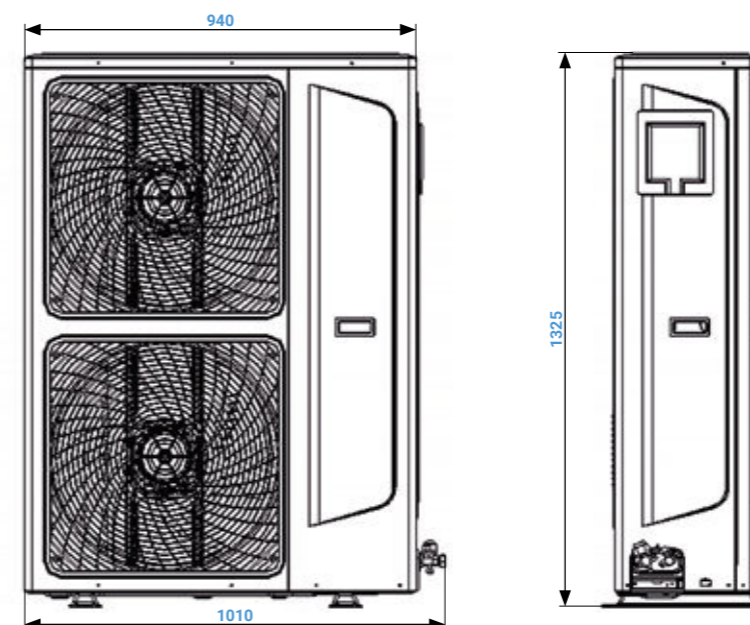


Zastrzegamy sobie prawo do występowania błędów w opisach, wyglądzie, funkcji i parametrach technicznych oraz rysunkach wymiarowych, które wynikają z nieustannego doskonalenia naszych urządzeń.

Jednostki zewnętrzne CAC

Jednostki zewnętrzne

AUX-C-48CAO AUX-C-60CAO



Zastrzegamy sobie prawo do występowania błędów w opisach, wyglądzie, funkcji i parametrach technicznych oraz rysunkach wymiarowych, które wynikają z nieustannego doskonalenia naszych urządzeń.

AUX
AIR CONDITIONER



Urządzenia klimatyzacyjne zawierają fluorowane gazy cieplarniane R32. Dane techniczne, wygląd i funkcje mogą ulec zmianie bez wcześniejszego powiadomienia.

WIENKRA

Wyłączny dystrybutor marki AUX w Polsce

www.wienkra.pl

Kraków:

📍 Ul. Kotlarska 34a, Kraków

📍 Ul. Rzemieśnicza 20g, Kraków

✉️ wienkra@wienkra.pl

Warszawa - Janki:

📍 Ul. Sokołowska 15, Janki

✉️ wienkra-waw@wienkra.pl

Wrocław:

📍 Al. Armii Krajowej 61, Wrocław

✉️ wienkra-wro@wienkra.pl