

**7**  
LAT  
GWARANCJI  
Midea

Midea

# KLIMATYZACJA

## Katalog 2025



# MIDEA – LIDER HVAC

Midea jest wiodącym dostawcą nowoczesnych systemów HVAC, oferując technologie zapewniające komfort, niezawodność i wysoką efektywność energetyczną w każdej przestrzeni.

Jako globalny lider w sektorze HVACR, Midea dostarcza innowacyjne rozwiązania, które łączą najnowsze osiągnięcia technologiczne z potrzebami użytkowników. Firma wyróżnia się konsekwentnym dążeniem do doskonałości technologicznej, oferując rozwiązania dostosowane do dynamicznie zmieniających się potrzeb rynku, przy jednoczesnym zaangażowaniu w zrównoważony rozwój i troskę o środowisko naturalne.

Ponad 62 000 zarejestrowanych patentów i 28 światowych centrów R&D to wyraz silnego zaangażowania Midea w innowacje, które nie tylko odpowiadają na potrzeby rynku, ale wyznaczają nowe standardy w branży. To właśnie dzięki tej przewadze technologicznej Midea cieszy się zaufaniem milionów klientów na całym świecie.



# Historia rozwoju grupy Midea

Nie zatrzymuj się i przyjmij to, co nadchodzi.



## Unikalne wzornictwo

Marka Midea jest regularnie wyróżniana w międzynarodowych konkursach wzornictwa, zdobywając corocznie szereg prestiżowych nagród, takich jak Red Dot, iF Design Award oraz Good Design Award. Z 34 centrami produkcyjnymi na całym świecie i ponad 150 000 pracownikami, Midea osiągnęła w 2020 roku przychody przekraczające 41,4 miliarda USD, potwierdzając swoją pozycję światowego lidera w produkcji nowoczesnych i innowacyjnych urządzeń.



iF Design  
Award



Red Dot Design  
Award



Good Design  
Award

## Fortune 500

Midea to firma ujęta na liście Fortune 500, która wyróżnia się dynamicznym rozwojem działalności w wielu sektorach. W naszej filozofii stawiamy na humanizację technologii, oferując rozwiązania dostosowane do urządzeń SmartHome, elektromechaniki, technologii budowlanych, robotyki i automatyzacji, a także innowacji cyfrowych.



- Grupa Midea została uhonorowana przez Forbes za wyjątkowe osiągnięcia w obszarze zielonej produkcji, neutralności węglowej, zrównoważonego rozwoju oraz realizacji celów związanych z budową strategii ESG.
- Grupa Midea nawiązała globalne partnerstwo z Manchesterem City w 2020 roku, realizując szereg nagradzanych kampanii.



## Lider w branży HVAC

Jako światowy lider w branży obróbki powietrza, Midea oferuje innowacyjne i kompleksowe rozwiązania, które odpowiadają na potrzeby zarówno rynku komercyjnego, jak i domowego, zapewniając najwyższy poziom komfortu i efektywności. Najbardziej wszechstronny wybór produktów Midea na świecie, pozwala w pełni zaspokoić potrzeby codziennego życia, zarówno w domu, w pracy, jak i w innych przestrzeniach.



w dziedzinie uzdatniania powietrza



wśród firm produkujących inwerterowe klimatyzatory domowe



wśród firm produkujących klimatyzatory z czynnikiem R290

## Technologie i innowacje



### Inteligentny Dom

Kompleksowa obsługa automatyki domowej, w pełni dostosowana do indywidualnych potrzeb użytkowników.



### Technologie budowlane

Kompleksowe rozwiązania oraz usługi skierowane do branży budowlanej.



### Elektrotechnika

Rozwiązania i usługi dla urządzeń gospodarstwa domowego, systemów sterowania w motoryzacji, przemysłu oraz sektora 3C.



### Robotyka i automatyzacja

Inteligentna produkcja poprzez automatyzacyjne rozwiązania oparte na technologii robotów.

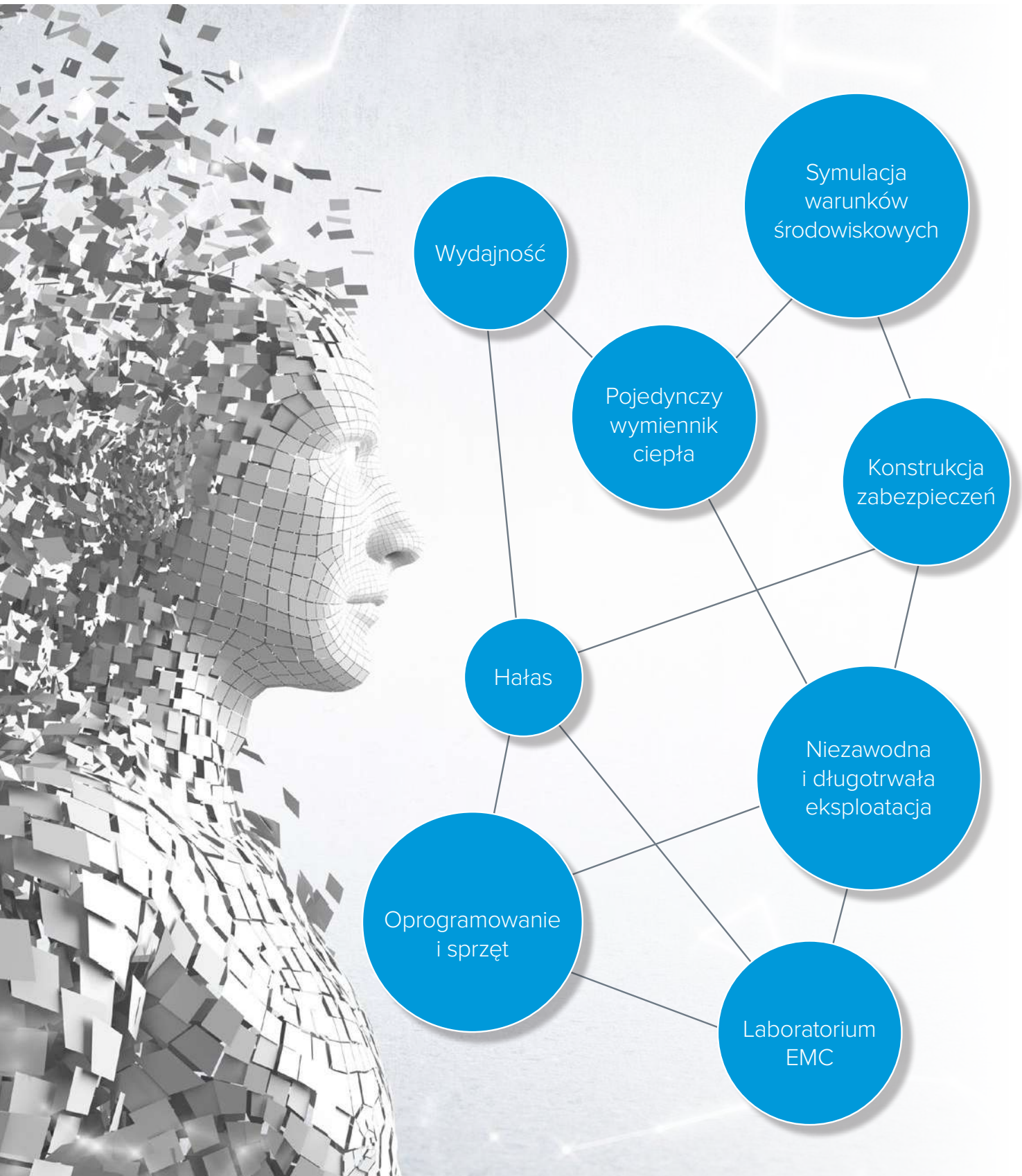


### Innowacje cyfrowe

Nieustanny rozwój nowych usług biznesowych opartych na zaawansowanych technologiach cyfrowych.

# Testy – w drodze do doskonałości

Laboratoria testowe pozwalające na symulację rzeczywistych warunków pracy.



# Idealne rozwiązania w systemach klimatyzacji



## Użytkownik końcowy

- Nowoczesny design, który idealnie wpisuje się w estetykę współczesnych wnętrz.
- Energooszczędność, która realnie obniża rachunki za prąd.
- Inteligentne sterowanie (Wi-Fi, aplikacje mobilne), dające wygodę i pełną kontrolę.



## Investor

- Kompleksowe portfolio produktów, dla wszystkich typów obiektów.
- Nowoczesne technologie, które podnoszą wartość inwestycji i atrakcyjność nieruchomości.
- Technologie przyjazne środowisku, wspierające zrównoważone budownictwo



## Projektant

- Elastyczne i skalowalne systemy, łatwe do integracji w różnych projektach HVAC.
- Szeroka gama jednostek i rozwiązań, umożliwiająca pełną swobodę projektową.
- Wsparcie techniczne i dokumentacja, która ułatwia i przyspiesza pracę projektową.



## Firma budowlana

- Intuicyjny montaż i uruchomienie, skracające czas realizacji inwestycji.
- Kompatybilność systemów, zapewniająca łatwą integrację z innymi instalacjami.
- Dostępność i niezawodność urządzeń, ograniczająca ryzyko opóźnień i reklamacji



# MIDEA W POLSCE

Firma Zymetric jest przedstawicielem producenta i wyłącznym dystrybutorem urządzeń marki Midea w Polsce w zakresie branży HVAC – uznanego na całym świecie lidera w dziedzinie systemów klimatyzacji i pomp ciepła. Naszym partnerom oferujemy nie tylko dostęp do nowoczesnych rozwiązań technologicznych, lecz także kompleksowe wsparcie projektowe i inwestycyjne. Nasz zespół tworzą doświadczeni profesjonaliści o najwyższych kompetencjach branżowych. Jakość naszych usług potwierdzają liczne referencje zarówno z Polski, jak i z zagranicy.

## Co zapewniamy naszym Klientom

### Wsparcie projektowe

Oferujemy kompleksowe wsparcie na każdym etapie realizacji projektu, od koncepcji, przez projektowanie, aż po wdrożenie, zapewniając fachową pomoc i doradztwo, aby osiągnąć najlepsze rezultaty zgodne z wymaganiami i oczekiwaniami klienta.



### Szkolenia eksperckie

W naszej ofercie znajdują się szkolenia eksperckie dedykowane instalatorom i projektantom. Proponujemy zajęcia teoretyczne oraz praktyczne, prowadzone w nowoczesnej i w pełni wyposażonej sali szkoleniowej, z przerwami na kawę oraz obiad. Szkolenia odbywają się stacjonarnie w HVAC Business Partner w Kobyłce oraz w Katowicach, ale istnieje również możliwość ich organizacji na terenie całej Polski, w siedzibie klienta.



### Nowoczesna logistyka

Dysponujemy nowoczesnym centrum logistycznym, wyposażonym w magazyn wysokiego składowania, który zapewnia efektywne zarządzanie przestrzenią magazynową, optymalizację procesów przechowywania i szybką obsługę zamówień.



## Serwis mobilny

Nasza firma dysponuje wyspecjalizowanym i wysoko wykwalifikowanym serwisem fabrycznym, który specjalizuje się w obsłudze systemów VRF, klimatyzacyjnych i pomp ciepła marki Midea. Posiadamy wiedzę i narzędzia niezbędne do szybkiej i precyzyjnej diagnostyki, co pozwala nam na minimalizowanie czasu naprawy oraz zapewnia pełną sprawność urządzeń.



## 7 lat gwarancji

Najwyższą jakość naszych urządzeń potwierdza 7-letnia gwarancja, stanowiąca wyraz zaufania do niezawodności i trwałości tych produktów. Jest to istotny argument przemawiający za wyborem marki Midea, uznawanej za światowego lidera w branży HVAC.



## 8 biur regionalnych

Posiadamy 8 biur regionalnych, które zapewniają profesjonalne wsparcie sprzedażowe, umożliwiając szybszą i bardziej efektywną obsługę klientów na terenie całego kraju.



## Strefa Partnera

Strefa Partnera to dedykowane narzędzie, które oferuje dostęp do zasobów, materiałów oraz wsparcia niezbędnego do efektywnej współpracy, umożliwiając partnerom biznesowym rozwój i optymalizację procesów sprzedażowych.



## Kompleksowe rozwiązania HVAC

Zapewniamy kompleksowe rozwiązania w zakresie ogrzewania, wentylacji, klimatyzacji i chłodnictwa, które gwarantują optymalną efektywność energetyczną, komfort użytkownika oraz pełną zgodność z obowiązującymi na rynku normami i standardami.





# SPIIS TREŚCI

## SYSTEMY KLIMATYZACJI

Standardowe funkcje urządzeń .....	14
Sterowanie SmartHome .....	18
Certyfikaty .....	19
Praca całoroczna .....	20
Zestawienie funkcji .....	21

## SERIA HOME

Oasis Pro+ .....	26
Breezeless+ .....	34
Breezeless E .....	40
Solstice/Solstice Dark .....	46
Xtreme Save Warmer .....	54
Xtreme Save Light .....	62
Blanc Warmer .....	70
Konsola Warmer .....	78

## KLIMATYZATOR PRZENOŚNY

PortaSplit .....	88
------------------	----

## SERIA BUSINESS

Kaseta kompaktowa Breezeless .....	96
Kaseta standardowa Slim Breezeless .....	104
Kanałowe A7 .....	116
Podstropowo-przypodłogowe .....	130

## SERIA MULTI

Zalety systemu .....	141
Dane techniczne .....	143

## AGREGATY DO CENTRAL WENTYLACYJNYCH

Moduł sterujący AHU KA .....	150
Dane techniczne .....	152

# SYSTEMY KLIMATYZACJI





# OPIS FUNKCJI

## Niezawodność



### Grzałka karteru sprężarki

Jednostka zewnętrzna wyposażona jest w grzałkę karteru sprężarki, która zapobiega absorpcji czynnika chłodniczego do oleju smarnego sprężarki oraz przygotowuje ją do natychmiastowego działania urządzenia w ujemnych temperaturach powietrza zewnętrznego.



### Grzałka tacy skroplin

Grzałka zamontowana na tacy ociekowej jednostki zewnętrznej zapobiega zamarzaniu wody gromadzącej się na tacy ociekowej jednostki zewnętrznej, umożliwiając swobodny odpływ kondensatu i chroniąc urządzenie przed uszkodzeniem.



### Praca w niskich temperaturach

Urządzenie jest wyposażone w zestaw do pracy całorocznej (grzałkę karteru sprężarki oraz grzałkę tacy ociekowej) umożliwiającą pracę w trybie chłodzenia/grzania poniżej temperatur rekomendowanych.



### 5 prędkości wentylatora jednostki zewnętrznej

Wentylator jednostki zewnętrznej może pracować w 5 prędkościach, dostosowując wydajność urządzenia do aktualnych potrzeb.



### Powłoka antykorozyjna lameli wymiennika jednostki zewnętrznej

Powłoka Golden Fin tworzy na wymienniku powłokę hydrofobową, zwiększając żywotność wymiennika i zabezpieczając przed negatywnym wpływem warunków atmosferycznych.



### Powłoka antykorozyjna lameli wymiennika Prime Guard

Ulepszona powłoka antykorozyjna wykonana z podwójnej warstwy grafenu, poddana rygorystycznym testom antykorozyjnym gwarantuje maksymalną ochronę i żywotność wymiennika jednostki zewnętrznej na wiele lat.



### Detekcja wycieku czynnika

W przypadku wystąpienia wycieku czynnika z układu, detektor wycieku czynnika prześle sygnał do urządzenia, po którym praca urządzenia zostanie zatrzymana w celu zapobiegnięcia uszkodzenia sprężarki



### Chłodzenie w niskich temperaturach

Dostosowanie prędkości wentylatora do temperatury zewnętrznej zwiększa zakres temperatury pracy urządzenia w trybie chłodzenia



### Dwustronna instalacja odpływu skroplin

Elastyczny wąż skroplin umożliwia podłączenie instalacji odpływu skroplin z dwóch stron urządzenia.



### Tryb awaryjny

W momencie wystąpienia awarii czujnika temperatury, klimatyzator wyświetla kod usterki, ale jego praca nie zostaje przerwana, dzięki czemu do czasu przyjazdu serwisu urządzenie zapewnia niezbędny chłód/ciepło.



### Czyszczenie jednostki zewnętrznej

Po zakończonej pracy, funkcja automatycznie uruchamia wentylator jednostki zewnętrznej w przeciwnym kierunku, co pozwala na skuteczne usunięcie kurzu i zanieczyszczeń z wymiennika.

## Oszczędność energii



### Funkcja Eco

Urządzenie automatycznie dostosowuje prędkość wentylatora jednostki wewnętrznej i nastawę temperatury, zmniejszając zużycie energii elektrycznej.



### Funkcja AI EcoMaster

Funkcja AI EcoMaster korzysta ze specjalnych algorytmów zwiększających możliwości predykcyjne, osiąga długoterminową precyzyjną kontrolę temperatury i równoważy wydajność klimatyzatora między komfortem a efektywnością, oszczędzając przy tym ponad 30% więcej energii w porównaniu ze standardowym trybem Eco..



### Funkcja Snu

Funkcja ma na celu ograniczenie zużycia energii podczas snu. W zależności od wybranego trybu pracy, temperatura pracy urządzenia zostanie cyklicznie zwiększana lub zmniejszana adekwatnie do fazy snu człowieka, tworząc odpowiednie warunki do spania jednocześnie minimalizując zużycie energii. Funkcja jest dostępna wyłącznie w trybie chłodzenia i grzania.



### Tryb Gear

Tryb Gear umożliwia osiągnięcie zadanej temperatury w pomieszczeniu poprzez ustawienie mocy roboczej urządzenia przy 50%, 75% i 100% wydajności roboczej, co ogranicza pobór energii elektrycznej.



### Funkcja Standby 1W

Po wyłączeniu urządzenia, automatycznie przechodzi ono w tryb oszczędzania energii ograniczając pobór mocy do 1W – co daje 80% oszczędności względem standardowego poboru (5W).



### Monitoring zużycia energii

Aplikacja SmartHome umożliwia podgląd zużycia energii w czasie rzeczywistym oraz w ciągu tygodnia, miesiąca lub roku.

## Komfort



### Ciepły start

Po uruchomieniu klimatyzatora w trybie grzania nawiew powietrza rozpoczyna się dopiero po ogrzaniu wymiennika, przez co do pomieszczenia nie jest nawiewane chłodne, nieogrzone powietrze.



### Funkcja Frost Protect 8°C

Klimatyzator w trybie grzania może utrzymać temperaturę dyżurną w pomieszczeniu do 8°C przy minimalnym zużyciu energii. Zapobiega to nadmiernemu wychłodzeniu pomieszczenia podczas dłuższej nieobecności użytkowników.



### 7 prędkości wentylatora jednostki wewnętrznej

7-biegowy wentylator jednostki wewnętrznej pozwala na precyzyjną regulację wydajności klimatyzatora.



### Płynna regulacja prędkości wentylatora jednostki wewnętrznej

Funkcja umożliwia dynamiczną regulację prędkości wentylatora w zakresie od 1% do 100%, dostosowując jego obroty do aktualnych potrzeb użytkownika lub warunków pracy systemu.



### Wachlowanie żaluzji pionowe i poziome

Poziome lub pionowe wachlowanie żaluzji, pozwala na równomierne rozprowadzenie powietrza w obu płaszczyznach, zapewniając komfort w całym pomieszczeniu.



### Obrotowy deflektor 180°

Deflektor 180° umożliwia ustawienia kierunku strumienia powietrza w zakresie 180°, zwiększając komfort użytkownika w letnie upalne dni i zapewniając idealną cyrkulację ciepłego powietrza w trybie grzania w czasie zimy.



### Tryb Breezeless

Innowacyjna technologia rozproszenia nawiewanego powietrza przez żaluzję Twin Flap. Otwory o różnych wielkościach gwarantują szerokie, równomierne i przede wszystkim delikatne rozprowadzenie schłodzonego powietrza w całym pomieszczeniu.



### Tryb Breeze away

Funkcja pozwala ograniczyć bezpośredni nawiew powietrza na użytkowników, poprzez skierowanie strumienia powietrza pod sufit, zapewniając delikatny i komfortowy chłód. Funkcja dostępna wyłącznie w trybie chłodzenia.

**Pamięć ustawienia żaluzji**

Po ponownym włączeniu urządzenia, żaluzje powrócą automatycznie do wcześniej ustawionej pozycji.

**Nawiew 360°**

Panel przedni jednostek kasetonowych poza lamelami na każdym boku posiada dodatkowe otwory powietrza na rogach urządzenia, umożliwiając nawiew powietrza do pomieszczenia w każdym kierunku.

**2-stronny nawiew powietrza**

Nawiew powietrza realizowany przez 2 żaluzje w obu płaszczyznach pozwala do równomierne rozprowadzenie powietrza w pomieszczeniu.

**Tryb geolokalizacji**

Ustawiając swoją lokalizację domową w aplikacji SmartHome, klimatyzacja włączy się lub wyłączy automatycznie, kiedy wrócisz lub wyjdiesz z domu.

**Tryb Cichy**

Praca wentylatora z minimalną prędkością, dzięki czemu urządzenie jest praktycznie niesłyszalne.

**Tryb Turbo**

Funkcja umożliwiająca osiągnięcieżądanego efektu chłodzenia/grzania (w zależności od modelu) w najkrótszym czasie, a tym samym szybsze osiągnięcie zadanej temperatury w pomieszczeniu.

**Czujnik ruchu**

Wbudowany czujnik detekcji ruchu dostosowuje tryb pracy urządzenia w oparciu o wykrywany ruch osób w pomieszczeniu

**Funkcja Follow Me**

Funkcja pozwala na zmianę odczytu temperatury z czujnika zamontowanego w jednostce wewnętrznej na czujnik temperatury wbudowany w sterownik – a więc bliżej użytkownika, co pozwala na precyzyjne osiągnięcie temperatury blisko użytkownika.

**Auto-restart**

W przypadku zaniku prądu, urządzenie automatycznie przywróci poprzednie ustawienia po powrocie zasilania.

**Timer**

Funkcja umożliwia zaprogramowanie czasu automatycznego włączenia i wyłączenia klimatyzatora.

**LED**

Za pomocą pilota można wyciszyć dźwięk oraz wygasić wyświetlacz, co zapewni spokojny wypoczynek.

**Mono i Multi**

Jednostki wewnętrzne mogą być wykorzystane w systemach typu SPLIT oraz typu MULTI.

**Zdrowie****Filtr siatkowy wysokiej gęstości**

Wysoka skuteczność działania antypyłkowego usuwa aż 80% kurzu i pyłków w pomieszczeniu.

**Filtr zimnokatalityczny**

Katalityczna powłoka filtra usuwa z powietrza formaldehydy i inne organiczne związki zapachowe.

**Filtr z jonami srebra**

Umieszczone na specjalnej siatce jony srebra usuwają z powietrza bakterie niszcząc ich ściany komórkowe.

**Filtr bioHepa**

Filtr wykonany z materiału, posiadającego pory o wielkości 0,3µm. Pozwala na zatrzymanie 99% pyłów o rozmiarze większym niż 0,3µm, zatrzymuje również komórki grzybów (w tym pleśń), do 95% bakterii oraz części wirusów, co daje efekt sterylizacji i czystości powietrza.

**Filtr złożony**

Filtr składający się z 3 rodzajów: katalitycznego, węglowego i z jonami srebra. Filtr katalityczny niweluje zapachy, jony srebra skutecznie eliminują bakterie, węglowy pochłania groźne substancje takie jak benzen i amoniak jak również zatrzymuje pyłki i kurz.

**Filtr jonizujący**

Powietrze po przejściu przez filtr zostaje oczyszczone z zanieczyszczeń i dodatkowo wzbogacone jonami ujemnymi i dodatnimi.

**Świeże powietrze**

Możliwość podłączenia kanału świeżego powietrza z zewnątrz, co zapewnia stały dopływ świeżego powietrza do jednostki wewnętrznej. Dzięki temu poprawia się jakość powietrza w pomieszczeniu, wspomagając wentylację i zwiększając komfort użytkowników



## Jonizator powietrza Air Magic+

Uwalnia duże i małe jony ujemne i małe jony dodatnie, dzięki czemu eliminuje nieprzyjemne zapachy, kurz, dym i pyłki, zapewniając świeże i zdrowe powietrze.



## Samoczyszczenie

Polega na kontrolowanym oblodzeniu wymiennika w celu zgromadzenia na nim wody. Następnie jego gwałtowne ogrzanie powoduje, że wszelkie zanieczyszczenia zostają odprowadzone z kondensatem.



## Active Clean 56°C

Unowocześniona wersja samooczyszczenia, podczas której w ostatniej fazie czyszczenia zostaje utrzymana temperatura wymiennika na poziomie 56°C.



## Czujnik wilgotności

Wbudowany czujnik pozwala na regulację wilgotności w pomieszczeniu w zakresie 35%-85%. Funkcja dostępna wyłącznie trybie osuszania.

## Sterowanie



## Sterownik bezprzewodowy

Możliwość sterowania pilotem bezprzewodowym



## Sterownik przewodowy

Możliwość podłączenia podstawowego sterownika przewodowego



## Moduł WiFi

Umożliwia połączenie i sterowanie urządzeniem z poziomu aplikacji SmartHome z telefonu komórkowego.



## Tryb serwisowy

Po wybraniu konfiguracji przycisków na pilocie bezprzewodowym urządzenie przechodzi w tryb sprawdzania parametrów (między innymi wyświetla parametry pracy urządzenia takie jak częstotliwość pracy sprężarki). Operacja ta może być przeprowadzona, gdy urządzenie jest uruchomione, wyłączone a nawet uszkodzone.



## Płyta rozrzerzeń – Multi Function Board

Zastosowanie modułu MFB, daje możliwość podłączenia zaawansowanego sterownika przewodowego, grupowego, centralnego, BMS, portu ON/OFF i alarmowego.



## Port Alarmowy

Styk wyjścia alarmowego na płycie PCB, który umożliwia wyprowadzenie sygnału alarmowego.



## Port ON/OFF

Styki ON/OFF umożliwiają zdalne włączenie i wyłączenie klimatyzatora za pomocą dodatkowego włącznika lub karty hotelowej. Styk można również wykorzystać do awaryjnego wyłączenia klimatyzacji, w przypadku np. alarmu pożarowego. Jeżeli urządzenie zostało zamontowane w pomieszczeniu technicznym do tego złącza można podłączyć sterownik, który będzie realizował pracę rotacyjną.

# SmartHome

Steruj komfortem z aplikacją Midea SmartHome:



## Zdalne sterowanie klimatyzacją

Pełna kontrola nad temperaturą i trybem pracy z dowolnego miejsca.

## Inteligentne zarządzanie energią\*

Monitoring zużycia energii, który w czasie rzeczywistym prezentuje dane o jej wykorzystaniu, generuje okresowe raporty oraz może przesyłać sugestie dotyczące oszczędzania energii.

## Harmonogramy pracy

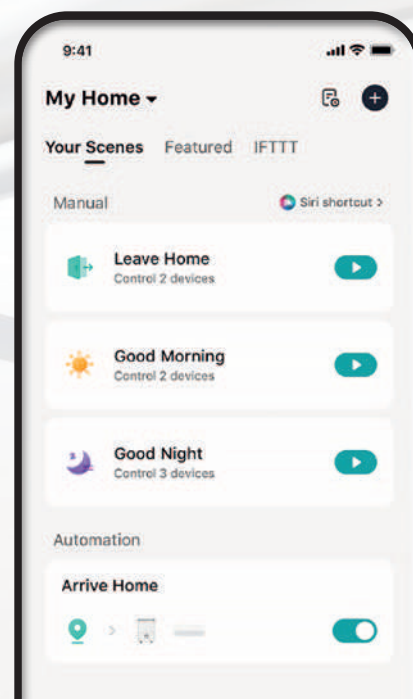
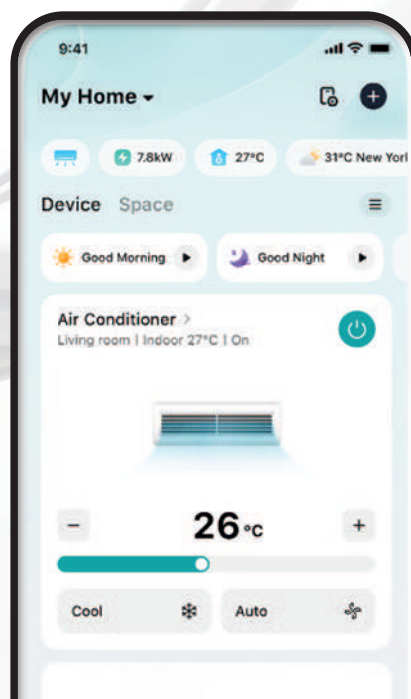
Ustaw działania urządzenia zgodnie z Twoim rytmem dnia.

## Sterowanie głosowe

Pełna kompatybilność z Amazon Alexa i Google Home.

## Nowoczesny interfejs

Niezwykle prosta, intuicyjna obsługa przez smartfon lub tablet.



\* Funkcja dostępna dla wybranych klimatyzatorów Split. Niedostępna w trybie MultiSplit.

## Certyfikat Eurovent – gwarancja jakości i niezawodności



Urządzenia klimatyzacyjne marki Midea posiadają certyfikat Eurovent, który potwierdza zgodność parametrów technicznych z międzynarodowymi normami branżowymi.

Eurovent to jeden z najbardziej rozpoznawalnych certyfikatów w Europie, obejmujący rygorystyczne testy wydajności, efektywności energetycznej oraz poziomu hałasu.

Wybierając systemy z certyfikatem Eurovent, zyskujesz pewność, że otrzymujesz produkt:

- sprawdzony w niezależnych laboratoriach,
- zgodny z deklarowanymi danymi technicznymi,
- spełniający najwyższe standardy jakości i efektywności.

To niezależne potwierdzenie, że inwestujesz w rozwiązania, którym naprawdę możesz zaufać.

## Certyfikat CE – pewność jakości i bezpieczeństwa na rynku europejskim



Klimatyzacje marki Midea posiadają certyfikat CE, który potwierdza, że urządzenia spełniają wszystkie wymagania Unii Europejskiej dotyczące zdrowia, bezpieczeństwa i ochrony środowiska.

Certyfikat CE to znak, który gwarantuje, że nasze urządzenia:

- Są zgodne z europejskimi normami technicznymi i ekologicznymi,
- Zostały poddane szczegółowym testom, aby zapewnić ich bezpieczeństwo i niezawodność,
- Spełniają wysokie standardy ochrony środowiska, dbając o zrównoważony rozwój.

Wybierając produkty Midea z certyfikatem CE, zyskujesz pewność, że inwestujesz w rozwiązanie, które zgodnie z prawem wprowadzono na rynek europejski, gwarantując użytkownikowi pełne bezpieczeństwo i komfort.

## Komfort przez cały rok – klimatyzacja, która grzeje i chłodzi

Nowoczesne klimatyzatory marki Midea to nie tylko skuteczne chłodzenie latem, ale także wydajne ogrzewanie w sezonie zimowym. Dzięki technologii pompy ciepła urządzenia pracują efektywnie przez cały rok – niezależnie od pogody.

Systemy klimatyzacyjne Midea oferują:

- Całoroczne użytkowanie – funkcje chłodzenia, ogrzewania, osuszania i wentylacji,
- Wysoką efektywność w niskich temperaturach zewnętrznych,
- Oszczędność energii i komfort termiczny o każdej porze roku.

To idealne rozwiązanie dla tych, którzy szukają wszechstronnych i energooszczędnych urządzeń, zapewniających optymalny klimat w domu lub biurze przez 365 dni w roku.



## Porównanie funkcji jednostek RAC

Nazwa serii	Oasis Pro+	Breezeless +	Breezeless E	Solstice/ Solstice Dark	Xtreme Save Warmer	Xtreme Save Light	Blanc Warmer	Konsola
Pilot bezprzewodowy w komplecie	RG10L1(2HS)/ BGEF	RG10N(2HS)/ BGEF	RG10N7(2HS)/ BGEF	RG10E21(2HS)/ BGEF RG10E21(N2HS)/ BGEF	RG10A(B2S)/ BGEF	RG10A1(B2S)/ BGEF	RG10A1(B2S)/ BGEF	RG10A1(B2S)/ BGEF
Zakres temperatury możliwy do ustalenia na pilocie	16°C – 30°C	16°C – 30°C	16°C – 30°C	16°C – 30°C	16°C – 30°C	16°C – 30°C	16°C – 30°C	16°C – 30°C
Zakres temperatury pracy chłodzenie	-15°C – 50°C	-15°C – 50°C	-15°C – 50°C	-15°C – 50°C	-25°C – 50°C	-15°C – 50°C	-15°C – 50°C	-25°C – 50°C
Zakres temperatury pracy grzanie	-35°C – 30°C	-15°C – 24°C	-20°C – 24°C	-25°C – 24°C	-30°C – 30°C	-20°C – 24°C	-30°C – 24°C	-30°C – 30°C
Niezwadność	Grzałka tacy skroplin	●	-	●	●	●	●	●
	Grzałka karteru sprężarki	●	-	●	●	-	●	●
	Praca w niskich temperaturach	●	●	●	●	●	●	●
	5 prędkości wentylatora jednostki zewnętrznej	●	●	●	●	●	●	●
	Powłoka antykorozyjna lameli wymiennika jednostki zewnętrznej	●	●	●	-	●	●	●
	Powłoka antykorozyjna lameli Prime Guard	-	-	-	●	-	-	-
	Detekcja wycieku czynnika*	●	●	●	●	●	●	●
	Chłodzenie w niskich temperaturach	●	●	●	●	●	-	●
	Dwustronna instalacja odpływu skroplin	●	-	●	●	●	●	-
	Tryb awaryjny*	●	●	●	●	●	●	●
Oszczędność energii	Funkcja Eco*	●	●	●	-	●	●	●
	Funkcja AI EcoMaster*	-	-	-	●	-	-	-
	Tryb Gear*	●	●	●	●	●	●	●
	7 prędkości wentylatora jednostki wewnętrznej	●	●	●	●	●	●	●
	Funkcja snu	●	●	●	●	●	●	●
	Standby 1W*	-	●	●	●	●	●	●
	Monitoring zużycia energii [aplikacja SmartHome]*	●	●	●	●	-	-	-
	Tryb pracy: auto/chłodzenie/grzanie/osuszanie/wentylowanie	●	●	●	●	●	●	●
	Zmiana temperatury co 0,5°C	●	●	●	●	-	-	-
	Zmiana temperatury co 1°C	-	-	-	-	●	●	●
Komfort	Ciepły start	●	●	●	●	●	●	●
	Wachlowanie żaluzji poziome i pionowe	●	●	●	●	●	●	●
	Obrotowy deflektor 180°	-	-	-	●	-	-	-
	Pamięć ustawienia żaluzji	●	●	●	●	●	●	●
	Nawiew 360°	-	●	-	●	-	-	-
	2-stronny nawiew powietrza	-	-	-	-	-	-	●
	Funkcja 8°C	●	●	●	●	●	●	●
	Włączenie/wyłączenie wyświetlacza LED	●	●	●	●	●	●	●
	Tryb cichy*	●	●	●	●	●	●	●
	Tryb Turbo*	●	●	●	●	●	●	●
	Czujnik ruchu*	●	-	-	-	-	-	-
	Follow Me	●	●	●	●	●	●	●
	Tryb Breeze – delikatne chłodzenie (tylko w trybie chłodzenia)*	●	●	●	●	●	●	●
	Autorestart	●	●	●	●	●	●	●
	Timer (harmonogram dzienny)	●	●	●	●	●	●	●
	LED	●	●	●	●	●	●	●
	Mono i Multi	-	●	●	●	●	●	●
Zdrowie	Filtr siatkowy wysokiej gęstości	●	●	●	●	●	●	●
	Filtr zimnokatalityczny	●	●	●	●	●	●	●
	Filtr z jonami srebra (aluminium o strukturze plastra miodu)	opcja	●	opcja	opcja	opcja	opcja	opcja
	Filtr bioHEPA	opcja	opcja	opcja	opcja	opcja	●	opcja
	Filtr złożony: katalityczny, węglowy z jonami srebra	●	opcja	●	opcja	opcja	opcja	opcja
	Filtr jonizujący	opcja	opcja	opcja	opcja	opcja	opcja	●
	Jonizator powietrza Air Magic+	●	-	●	●	-	-	●
	Samoczyszczenie*	-	●	-	-	-	●	-
	Active Clean 56°C*	●	-	●	●	●	●	-
Sterowanie	Czujnik wilgotności	●	-	-	●	-	-	-
	Sterownik bezprzewodowy	●	●	●	●	●	●	●
	Sterownik przewodowy	opcja	opcja	opcja	opcja	opcja	opcja	opcja
	Moduł WiFi	●	●	●	●	opcja	●	opcja
	Tryb serwisowy	●	●	●	●	●	●	●
	Sterownik przewodowy	opcja	opcja	opcja	opcja	opcja	opcja	opcja
	Płyta rozszerzeń – Multi Function Board	opcja	-	opcja	opcja	opcja	opcja	●
Port ON/OFF	opcja	-	opcja	opcja	opcja	opcja	●	
Port alarmowy	opcja	-	opcja	opcja	opcja	opcja	●	

(\*) Funkcja niedostępna przy podłączeniu jednostki wewnętrznej w układ Multi

(●) Funkcja standardowa

(-) Funkcja niedostępna

# Porównanie funkcji jednostek LCAC

Nazwa serii	Kaseta Kompaktowa Breezeless	Kaseta Standardowa Breezeless	Kanałowe	Podstropowo-przypodłogowe	
Pilot w komplecie	RG10N3(2HS)/BGEF	RG10N3(2HS)/BGEF	KJR-120M	RG10A(B2S)/BGEF	
Zakres temperatury możliwy do ustalenia na pilocie	16°C – 30°C	16°C – 30°C	17°C – 30°C	16°C – 30°C	
Zakres temperatury pracy chłodzenie	-15°C – 50°C	-15°C – 50°C	-15°C – 50°C	-15°C – 50°C	
Zakres temperatury pracy grzanie	-20°C – 30°C	-20°C – 24°C	-20°C – 24°C	-20°C – 24°C	
Niezawodność	Grzałka tacy skroplin	•	•	•	
	Grzałka karтеру sprężarki	•	•	•	
	Praca w niskich temperaturach	•	•	•	
	Detekcja wycieku czynnika*	•	•	•	
	Ognioodporna skrzynka elektryczna	•	•	•	
	Chłodzenie w niskich temperaturach	•	•	•	
	Dwustronna instalacja odpływu skroplin	-	-	-	•
	Tryb awaryjny*	•	•	-	•
Oszczędność energii	Funkcja Eco*	•	•	-	•
	Tryb Gear*	•	•	-	•
	Funkcja snu	•	•	•	•
Komfort	Tryb pracy: auto/chłodzenie/grzanie/osuszanie/wentylowanie	•	•	•	•
	Zmiana temperatury co 0,5°C	•	•	-	-
	Zmiana temperatury co 1°C	-	-	•	•
	Ciepły start	•	•	•	•
	Wachlowanie żaluzji poziome	•	•	-	•
	Wachlowanie żaluzji pionowe	-	-	-	•
	Pamięć ustawienia żaluzji	•	•	-	•
	Nawiew 3D	-	-	-	•
	Nawiew 360°	•	•	-	-
	7 prędkości wentylatora jednostki wewnętrznej	•	•	-	•
	Tryb cichy*	•	•	•**	•
	Tryb Turbo	•	•	•	•
	Follow Me	•	•	•	•
	Autorestart	•	•	•	•
	Timer (harmonogram dzienny)	•	•	•	•
	Wbudowana pompka skroplin	•	•	Opcja	Opcja
	LED	•	•	-	•
Mono i Multi***	•	•	•	•	
Zdrowie	Filtr siatkowy wysokiej gęstości	•	•	•	•
	Świeże powietrze	•	•	•	•
	Samoczyszczenie	•	•	-	•
	Czujnik wilgotności	•	•	-	-
Sterowanie	Sterownik bezprzewodowy	•	•	opcja	•
	Sterownik przewodowy	opcja	opcja	•	opcja
	Sterownik Centralny	opcja	opcja	opcja	opcja
	Moduł WiFi	opcja	opcja	•	opcja
	Tryb serwisowy	•	•	•	•
	Port ON/OFF	•	•	•	•
Port alarmowy	•	•	•	•	

(\*) Funkcja niedostępna przy podłączeniu jednostki wewnętrznej w układ Multi

(\*\*) Funkcja dostępna z poziomu pilota bezprzewodowego

(\*\*\*) Wybrane modele

(•) Funkcja standardowa

(-) Funkcja niedostępna

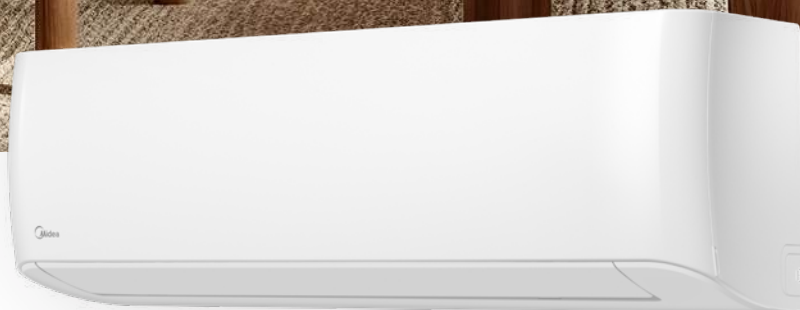


# SERIA HOME





# OASIS PRO +



SEER  
A+++

SCOP  
A+++



## Funkcje



Grzałka karteru sprężarki



Grzałka tacy skroplin



Funkcja ECO



Tryb Turbo



Funkcja snu



Timer



Funkcja Follow Me



Wachlowanie żaluzji pionowe i poziome



Active Clean 56°C



Tryb cichy



Tryb Gear



Praca w niskich temperaturach



Tryb Breeze away



Jonizator Air Magic+



Detekcja wycieku czynnika



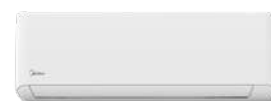
Autorestart



Wi-Fi

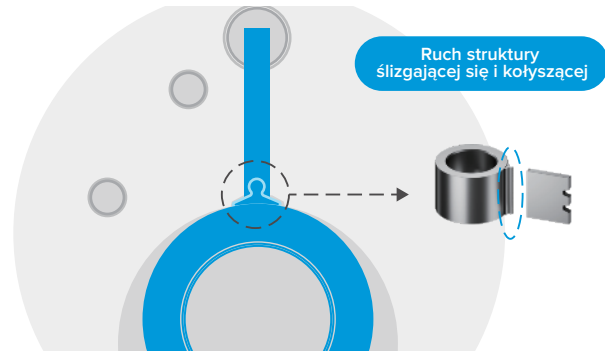


Sterownik przewodowy (opcja)



# Najwyższa efektywność energetyczna

Kompresor używany w OP+ wykorzystuje technologię pola magnetycznego oraz Tooth High Energy Density ze zrównoważonymi stratami magnetoelektrycznymi, co skutkuje zmniejszeniem zużycia miedzi o 27,5%\*, zmniejszeniem zużycia żelaza o 13,1% oraz poprawą wydajności silnika o 1,4%.



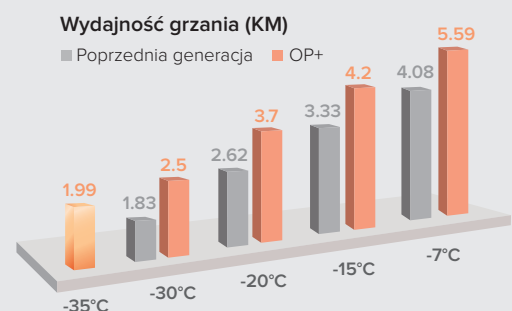
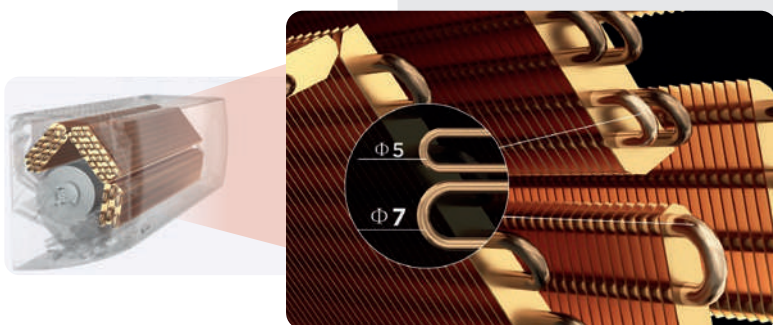
Dzięki zastosowaniu innowacyjnej struktury ślizgającej się i kołyszącej, zużycie energii na tarcie i straty wynikające z wycieków w sekcji ślizgowej (między suwakiem a tłokiem w sprężarce) są zredukowane, osiągając ultra-niskie wycieki i ultra-niskie tarcie. Naprężenie kontaktowe jest zmniejszone o 85%, a współczynnik tarcia spada o 87%.

# Grzanie w temperaturze zewnętrznej do -35°C

OP+ nie tylko wykorzystuje wysokowydajny kompresor o dużej pojemności, ale także standardowo jest wyposażony w grzałkę tacy ociekowej i grzałkę karteru sprężarki, zapewniając stabilną pracę w niskich temperaturach do -35°C.



Hybrydowy projekt rur wymiennika ciepła o średnicach  $\varnothing 7$  i  $\varnothing 5$  oferuje lepszą wydajność, przy -15°C wyjściowa moc grzewcza wynosi 100%, czyli o 10% więcej niż w przypadku konwencjonalnego wymiennika ciepła.



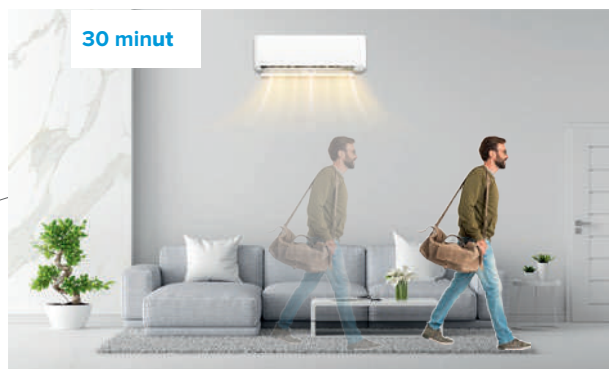
\*W porównaniu z konwencjonalnym projektem magnetycznym.

## Znaczna oszczędność energii

### Ukryty czujnik ruchu

Midea dba o prywatność użytkowników. Dzięki zastosowaniu ukrytych i nieinwazyjnych czujników wykrywających subtelne ruchy ludzi w pomieszczeniu, klimatyzator może automatycznie dostosowywać swój tryb pracy.

Gdy jesteś nieobecny przez 30 minut, klimatyzator automatycznie obniża częstotliwość pracy, aby oszczędzać energię.



2 godziny



Gdy jesteś nieobecny przez 2 godziny, częstotliwość pracy klimatyzatora automatycznie ustawia się na jeszcze niższy poziom.

Powrót



Gdy wracasz do pokoju, klimatyzator automatycznie wraca do pracy na wysokiej częstotliwości.

## Monitoring zużycia energii

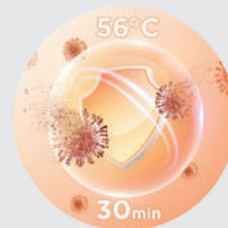
- Sprawdzaj zużycie energii w dowolnym momencie.
- Raporty tygodniowe, miesięczne i roczne są dostępne w aplikacji SmartHome.
- Dostosowane wskazówki dotyczące oszczędzania energii



## Ochrona zdrowia

### Sterylizacja w wysokiej temperaturze 56°C

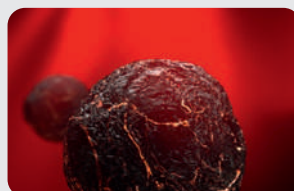
Jednostka klimatyzacyjna może obracać wentylator w przeciwnym kierunku, aby usunąć skroploną wodę w trybie samooczyszczania, skutecznie zapobiegając rozmnażaniu się bakterii i pleśni.



Kondensat na wymienniku



Mrożenie wymiennika



Wyrzwanie wymiennika w temperaturze 56°C

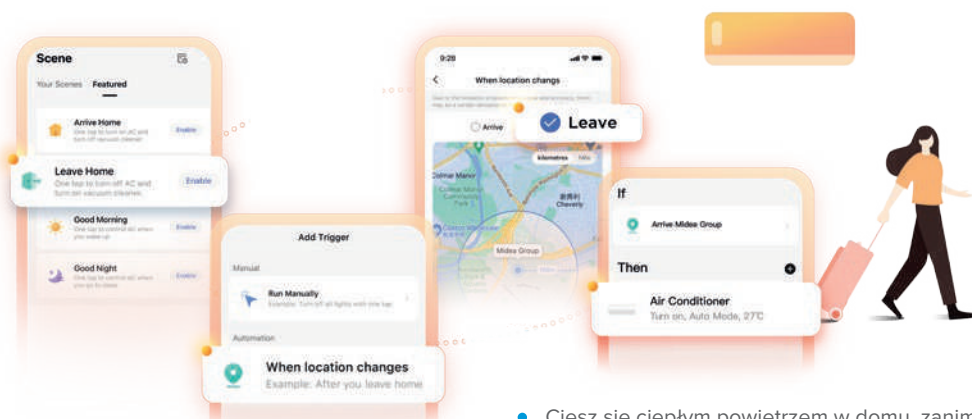


Osuszanie wymiennika

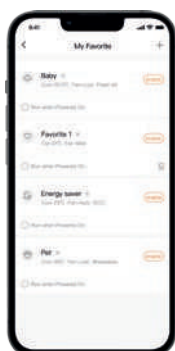
Na podstawie testów wydajności dezynfekcji przeprowadzonych przez laboratoria uniwersyteckie, funkcja samooczyszczania w wysokiej temperaturze 56°C może usunąć 99,9% *Escherichia coli*, *Staphylococcus aureus*, *Pseudomonas aeruginosa*, *Klebsiella pneumoniae*.

## Inteligentne sterowanie – Tryb geolokalizacji

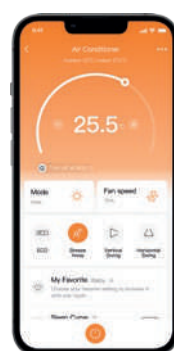
Ustaw swoją lokalizację domową w aplikacji SmartHome. Gdy wrócisz do domu lub go opuścisz, klimatyzator włączy się lub wyłączy automatycznie.



- Ciesz się ciepłym powietrzem w domu, zanim do niego wejdiesz.
- Nie musisz pamiętać o wyłączeniu klimatyzatora.



Dostosuj aplikację SmartHome



Prawdziwy komfort ogrzewania z trybem Breeze Away

## Chłodzenie bez wysiłku

### Chłodzenie w niskiej temperaturze otoczenia

Dzięki funkcji chłodzenia w niskiej temperaturze otoczenia, prędkość wentylatora zewnętrznego może być dostosowywana do temperatury skraplacza.



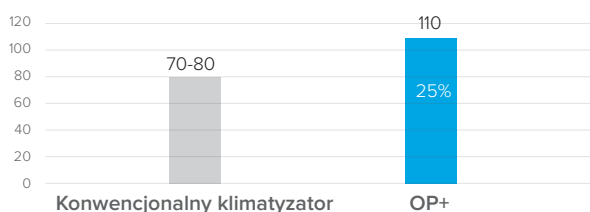
### Daleki zasięg strugi powietrza



### Szeroka szczelina powietrzna

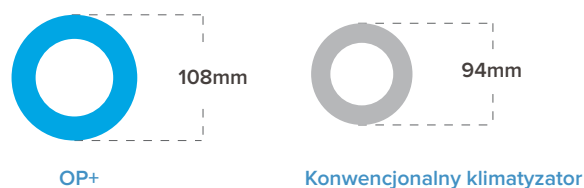
Wylot powietrza ma szerokość 110 mm, co jest o 25% większe niż w pozostałych klimatyzatorach Midea.

Szerokość wylotu powietrza (mm)



### Szeroki wentylator jednostki wewnętrznej

Jednostka wewnętrzna OP+ o mocy 3.5 kW posiada wentylator o szerokości 108 mm, co jest znacznie większe niż w pozostałych klimatyzatorach Midea, które mają szerokość 82-94 mm.



## Optymalna wilgotność

Dzięki wykorzystaniu inteligentnej technologii czujników do wykrywania poziomu wilgotności w pomieszczeniu, możesz wybrać tryb silnego osuszania lub tryb kontroli termo-higrometru za pomocą smartfona, aby znaleźć najbardziej komfortowy poziom wilgotności, w zakresie od 30% do 90%.



## DANE TECHNICZNE

Komplet				KOP-09N8-A1	KOP-12N8-A1	KOP-17N8-A1
Jednostka wewnętrzna				OPP-09HRFN8-QRE1	OPP-12HRFN8-QRE1	OPP-17HRFN8-QRE1
Jednostka zewnętrzna				MOX330-09HFN8-QRE1	MOX330-12HFN8-QRE1	MOX430-17HFN8-QRD6
Zasilanie [V/faza/Hz]				220-240/1/50		
Chłodzenie	Wydajność	Nominalna	kW	2.6	3.5	5.0
		Min-Max	kW	1.00-4.16	1.03-4.82	1.93-5.48
	Nominalny pobór mocy		kW	0.54	0.75	1.26
	EER		kW/kW	4.81	4.67	3.97
	SEER			9.0	9.2	8.5
Klasa efektywności energetycznej				A+++		
Grzanie	Wydajność	Nominalna	kW	3.8	5.6	
		Min-Max	kW	0.75-7.20	1.29-7.24	
	Nominalny pobór mocy		kW	0.77	1.35	
	COP		kW/kW	4.94	4.15	
	SCOP			5.1	4.6	
Klasa efektywności energetycznej				A+++	A++	
Maksymalny pobór prądu			A	13		
Jednostka wewnętrzna	Wymiary (szer. × gt. × wys.)		mm	895×248×298		
	Wymiary transportowe (szer. × gt. × wys.)		mm	985×370×350		
	Waga netto/brutto		kg	12.6/17.3		
	Przepływ powietrza (niski/średni/wysoki)		m <sup>3</sup> /h	383/489/548	400/500/710	
	Poziom ciśnienia akustycznego (cichy/niski/średni/wysoki)		dB(A)	20.0/22.0/35.0/42.5	21.0/33.0/36.5/43.0	
	Poziom mocy akustycznej		dB(A)	60		
Jednostka zewnętrzna	Wymiary (szer. × gt. × wys.)		mm	805×330×554	890×342×673	
	Wymiary transportowe (szer. × gt. × wys.)		mm	915×370×615	995×398×740	
	Waga netto/brutto		kg	35.2/37.7	43.5/46.7	
	Przepływ powietrza (niski, średni, wysoki)		m <sup>3</sup> /h	2350	3000	
	Poziom ciśnienia akustycznego (cichy/niski/średni/wysoki)		dB(A)	56	59	
	Poziom mocy akustycznej		dB(A)	63	65	
Czynnik chłodniczy	Typ/ilość		-/kg	R32/1.10	R32/1.18	
Rury chłodnicze	Ciecz/Gaz		mm (cal)	Ø6.35 (1/4)/Ø9.52 (3/8)	Ø6.35 (1/4)/Ø12.70 (1/2)	
	Maksymalna długość/Max. różnica poziomów		m	25/10	30/20	
Zalecane przewody elektryczne i zabezpieczenia	Zasilanie jednostki zewnętrznej		mm <sup>2</sup>	3×1.5		
	Komunikacja		mm <sup>2</sup>	5×1.5		
	Zabezpieczenie		A	16		
Rekomendowane zakresy temperatury pracy (zewnętrzne)	Chłodzenie		°C	-15-50		
	Grzanie		°C	-35-30		

**Wydajność urządzenia jest ustalona na podstawie następujących warunków:**

Chłodzenie: temperatura wewnętrzna 27°C DB/19°C WB; temperatura zewnętrzna 35°C DB/24°C WB. Grzanie: temperatura wewnętrzna 20°C DB/15°C WB; temperatura zewnętrzna 7°C DB/6°C WB. Długość orurowania: Długość połączenia rur wynosi 5 m, różnica poziomów wynosi 0. Urządzenie zawiera fluorowane gazy cieplarniane (R32 GWP=675).

Podany typ przewodu elektrycznego obowiązuje dla przewodu prowadzonego w rękach i kanałach (listwach) instalacyjnych pod tynkiem przy długości nie przekraczającej 5 m.

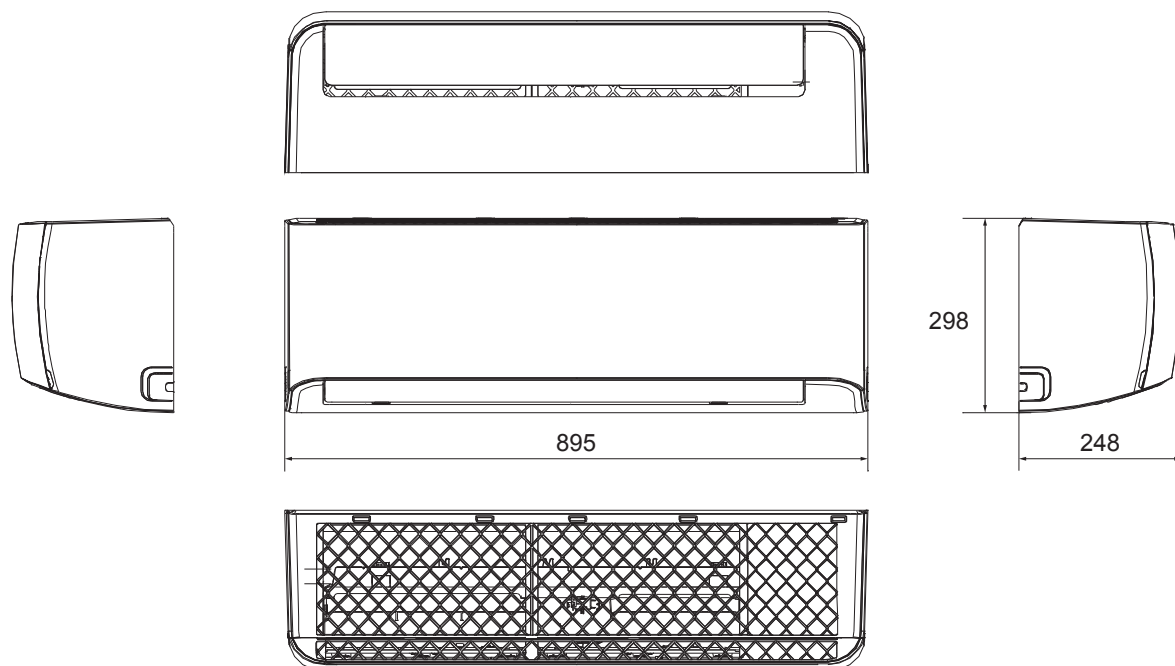
W przypadku innego miejsca ułożenia przewodów i długości, należy dobrać indywidualnie odpowiedni przewód.

## STEROWANIE

MODEL	STANDARD
RG10L1(2HS)/BGEF	Sterownik bezprzewodowy
SK-105	Sterowanie WiFi z aplikacji SmartHome

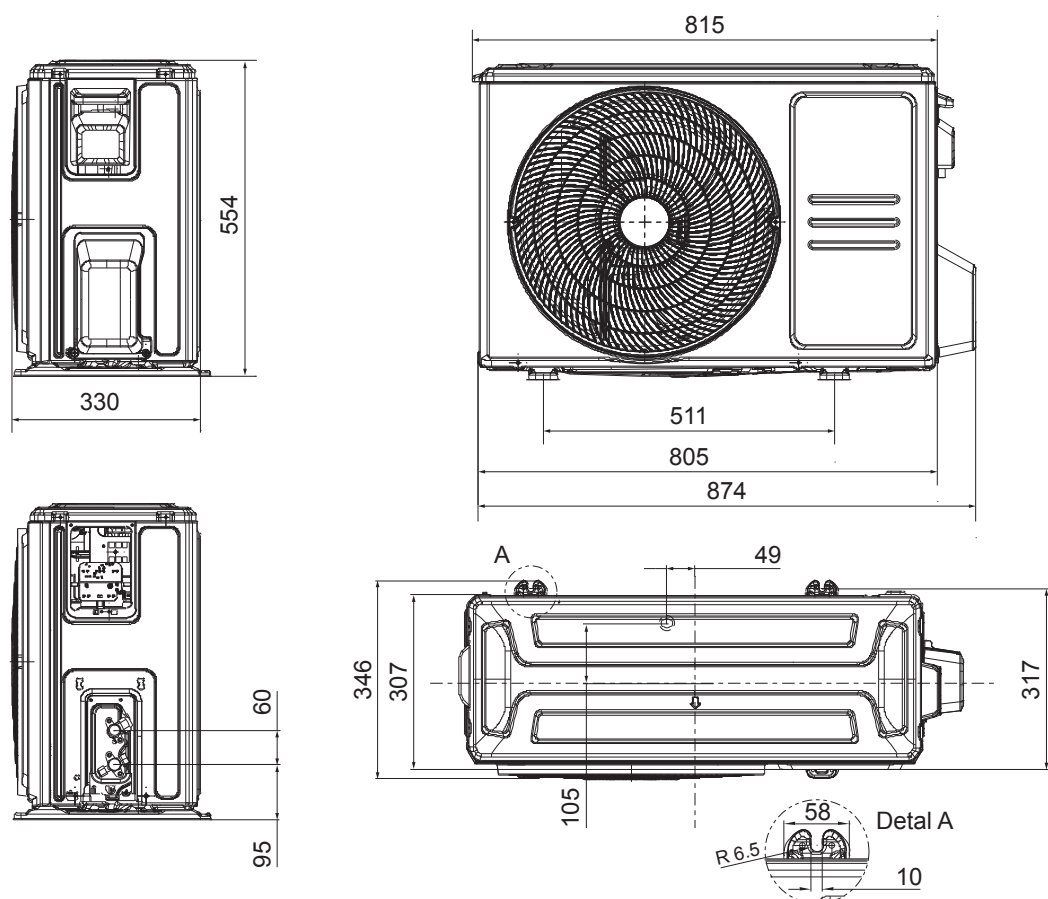
MODEL	OPCJA
WDC-86E/K	Sterownik indywidualny przewodowy podstawowy
MFB1	Moduł rozszerzeń portów jednostek ściennych, możliwość podłączenia zaawansowanych sterowników: przewodowe, grupowe, centralne i BMS (port XYE), pracy naprzemiennej, port ON/OFF i alarm
KJR-120C1/BTF-E (z MFB1)	Sterownik indywidualny przewodowy zaawansowany z harmonogramem tygodniowym
KJR-150A/M-E(ZG) (z MFB1)	Kontroler grupowy (we współpracy z WDC-86E/K)
CCM-30/BKE-B(A) (z MFB1)	Sterownik centralny podstawowy
CCM-180A/BWS (z MFB1)	Sterownik centralny z dotykowym ekranem i harmonogramem tygodniowym
M-TECHCONTROL IR	Sterownik pracy naprzemiennej z diodami IRDA
M-TECHCONTROL (z MFB1)	Sterownik pracy naprzemiennej
M/17222000A55250	Interfejs diagnostyczny Dr. Smart

## WYMIARY JEDNOSTKI WEWNĘTRZNEJ

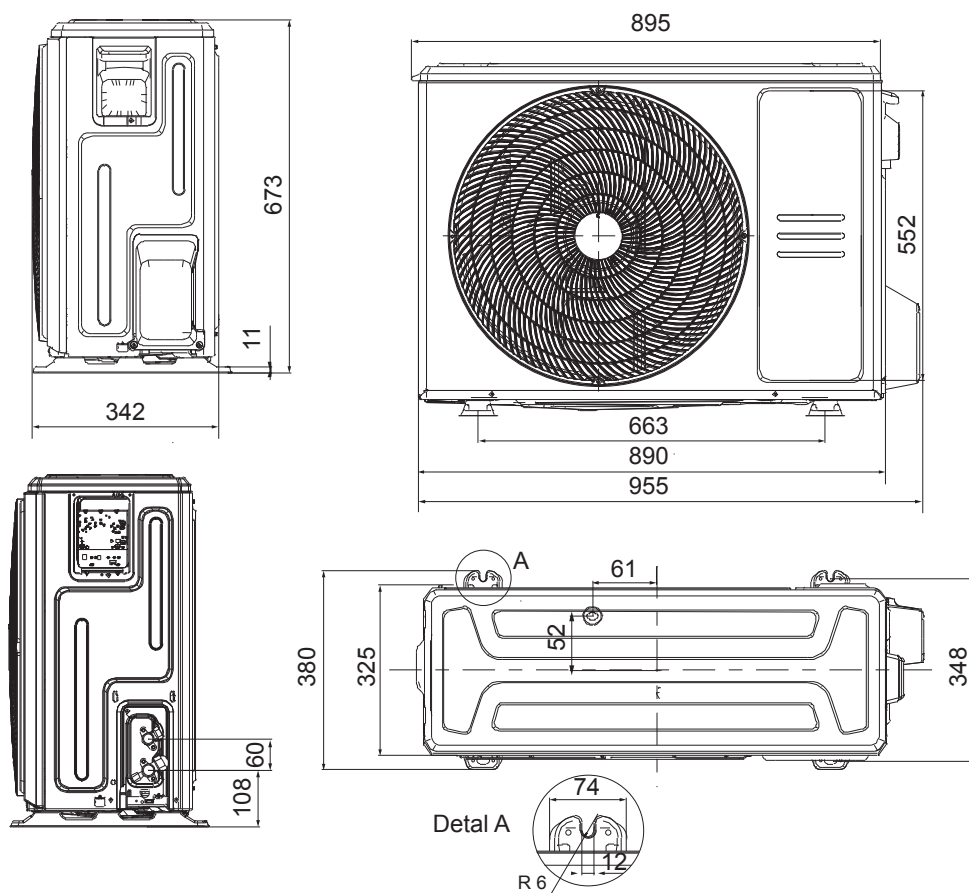


## WYMIARY JEDNOSTEK ZEWNĘTRZNYCH

modele MOX330-09HFN8-QRE1, MOX330-12HFN8-QRE1



model MOX430-17HFN8-QRD6



# BREEZELESS +



SEER  
A+++

SCOP  
A++



## Funkcje



Ciepły start



Funkcja 8°C



Funkcja  
ECO



Tryb  
Turbo



Funkcja  
snu



Timer



Funkcja  
Follow Me



Tryb  
cichy



Tryb  
Breezeless



Zapamiętywanie  
ustawienia  
żaluzji



Detekcja  
wycieku  
czynnika



Autorestart



Mono  
i multi



Tryb  
Gear



Wi-Fi



Sterownik  
przewodowy  
(opcja)



# Nowa technologia dystrybucji powietrza



## Żaluzje Twin Flap z perforacją

Dwie przeciwległe żaluzje mogą odchylić się i łagodzić silny przepływ powietrza. Dzięki temu zapewniają różny poziom jego nawiewu oraz umożliwiają chłodzenie rozproszonym strumieniem powietrza.

## Perforacja żaluzji TwinFlap

Wszystkie 7 928 mikro-otwory na dwóch klapach deflektora zostały zaprojektowane tak, aby przekształcić strumień powietrza w tysiące drobnych strumieni chłodnego powietrza poruszających się we wszystkich kierunkach. Matryca łagodzi przepływ powietrza do tego stopnia, że jest on ledwo odczuwalny.



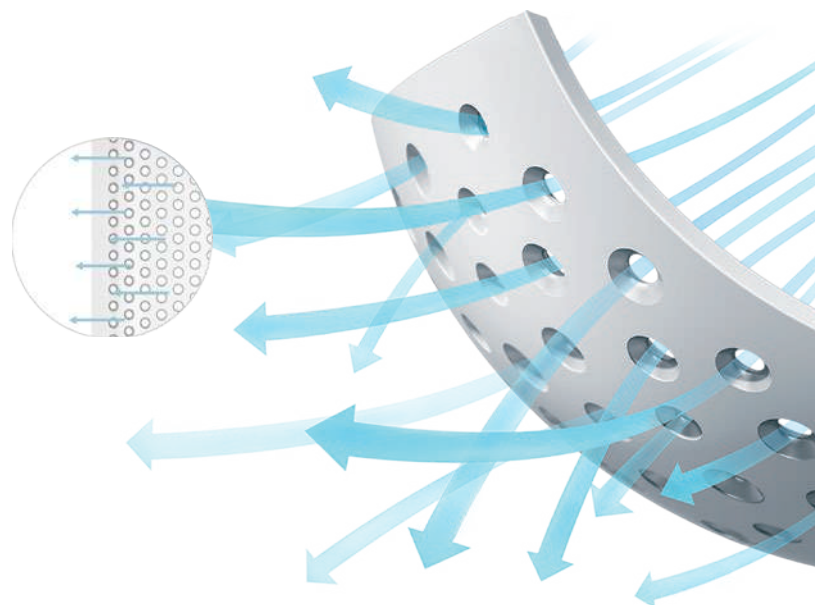
## Kształt klepsydry

Zimne powietrze jest tłoczone oraz równomiernie rozprowadzane przez każdy z mini-otworów w kształcie klepsydry, skutecznie obniżając temperaturę w pomieszczeniu.



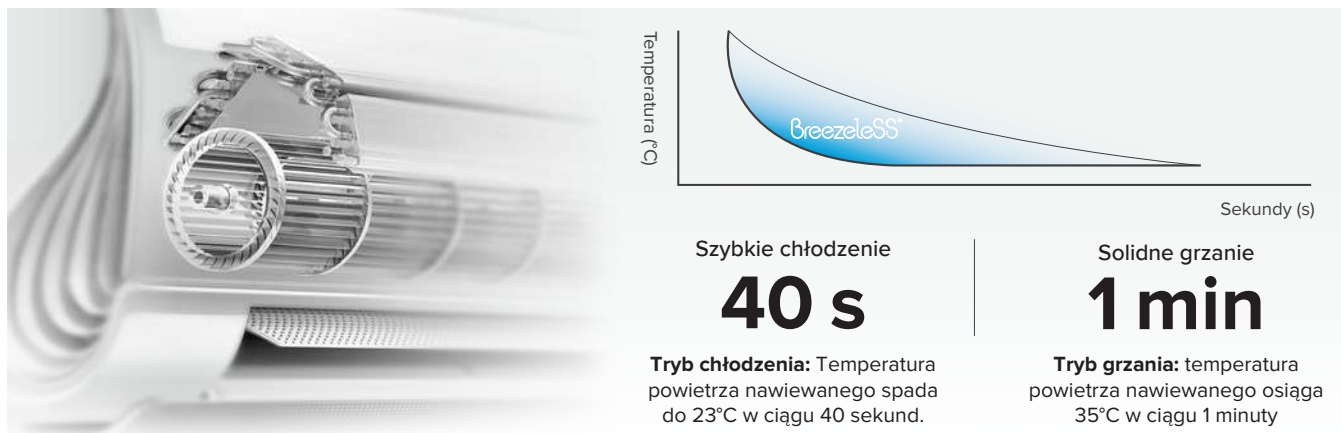
Przekrój otworu w kształcie klepsydry

Zmniejszenie prędkości powietrza wylotowego



## Natychmiastowe chłodzenie

Schłódź swoje pomieszczenie w trybie Turbo dzięki szybkiemu wentylatorowi i mocnemu kompresorowi.



## Rozprowadzenie powietrza



**SAVING**

Algorytm oszczędzania energii

Wybierz tryb iECO dla ultra-niskiego zużycia energii przez całą noc z wysokim współczynnikiem SEER wynoszącym 8.5.



**SILENCE**

Niski poziom hałasu

Ultra niski poziom hałasu 20 dB



**SMART**

Aplikacja mobilna

Możliwość sterowania z poziomu aplikacji SmartHome z dowolnego miejsca



**SENSE**

Technologia TwinFlap

Dostosowuje się do Twoich potrzeb w najbardziej precyzyjny sposób.

## DANE TECHNICZNE

Komplet			KFA-09N8-B1	KFA-12N8-B1	
Jednostka wewnętrzna			MSFAAU-09HRFN8-I	MSFAAU-12HRFN8-I	
Jednostka zewnętrzna			MSFAAU-09HRFN8-O	MSFAAU-12HRFN8-O	
Zasilanie [V/faza/Hz]			220-240/1/50		
Chłodzenie	Wydajność	Nominalna	kW	2.6	3.5
		Min-Max	kW	1.03-3.23	1.32-4.37
	Nominalny pobór mocy		kW	0.61	0.92
	EER		kW/kW	4.26	3.80
	SEER			8.5	
Klasa efektywności energetycznej			A+++		
Grzanie	Wydajność	Nominalna	kW	3.8	
		Min-Max	kW	0.88-4.55	
	Nominalny pobór mocy		kW	0.91	
	COP		kW/kW	4.17	
	SCOP			4.6	
Klasa efektywności energetycznej			A++		
Maksymalny pobór prądu			A	10.5	
Jednostka wewnętrzna	Wymiary (szer. × gt. × wys.)		mm	940×193×325	
	Wymiary transportowe (szer. × gt. × wys.)		mm	1055×290×385	
	Waga netto/brutto		kg	10.6/13.8	
	Przepływ powietrza (niski/średni/wysoki)		m <sup>3</sup> /h	400/520/620	
	Poziom ciśnienia akustycznego (cichy/niski/średni/wysoki)		dB(A)	19/20/33/38	
	Poziom mocy akustycznej		dB(A)	57	
Jednostka zewnętrzna	Wymiary (szer. × gt. × wys.)		mm	765×303×555	
	Wymiary transportowe (szer. × gt. × wys.)		mm	887×337×610	
	Waga netto/brutto		kg	26.4/28.8	
	Przepływ powietrza (niski, średni, wysoki)		m <sup>3</sup> /h	2200	
	Poziom ciśnienia akustycznego (cichy/niski/średni/wysoki)		dB(A)	53.5	
Poziom mocy akustycznej		dB(A)	63		
Czynnik chłodniczy	Typ/ilość		-/kg	R32/0.7	
	Ciecz/Gaz		mm (cal)	Ø6.35 (1/4)/Ø9.52 (3/8)	
Rury chłodnicze	Maksymalna długość/Max. różnica poziomów		m	25/10	
Zalecane przewody elektryczne i zabezpieczenia	Zasilanie jednostki zewnętrznej		mm <sup>2</sup>	3×1.5	
	Komunikacja		mm <sup>2</sup>	5×1.5	
	Zabezpieczenie		A	16	
Rekomendowane zakresy temperatury pracy (zewnętrzne)	Chłodzenie		°C	-15-50	
	Grzanie		°C	-15-24	

**Wydajność urządzenia jest ustalona na podstawie następujących warunków:**

Chłodzenie: temperatura wewnętrzna 27°C DB/19°C WB; temperatura zewnętrzna 35°C DB/24°C WB. Grzanie: temperatura wewnętrzna 20°C DB/15°C WB; temperatura zewnętrzna 7°C DB/6°C WB. Długość orurowania: Długość połączenia rur wynosi 5 m, różnica poziomów wynosi 0. Urządzenie zawiera fluorowane gazy cieplarniane (R32 GWP=675).

Podany typ przewodu elektrycznego obowiązuje dla przewodu prowadzonego w rurkach i kanałach (listwach) instalacyjnych pod tynkiem przy długości nie przekraczającej 5 m.

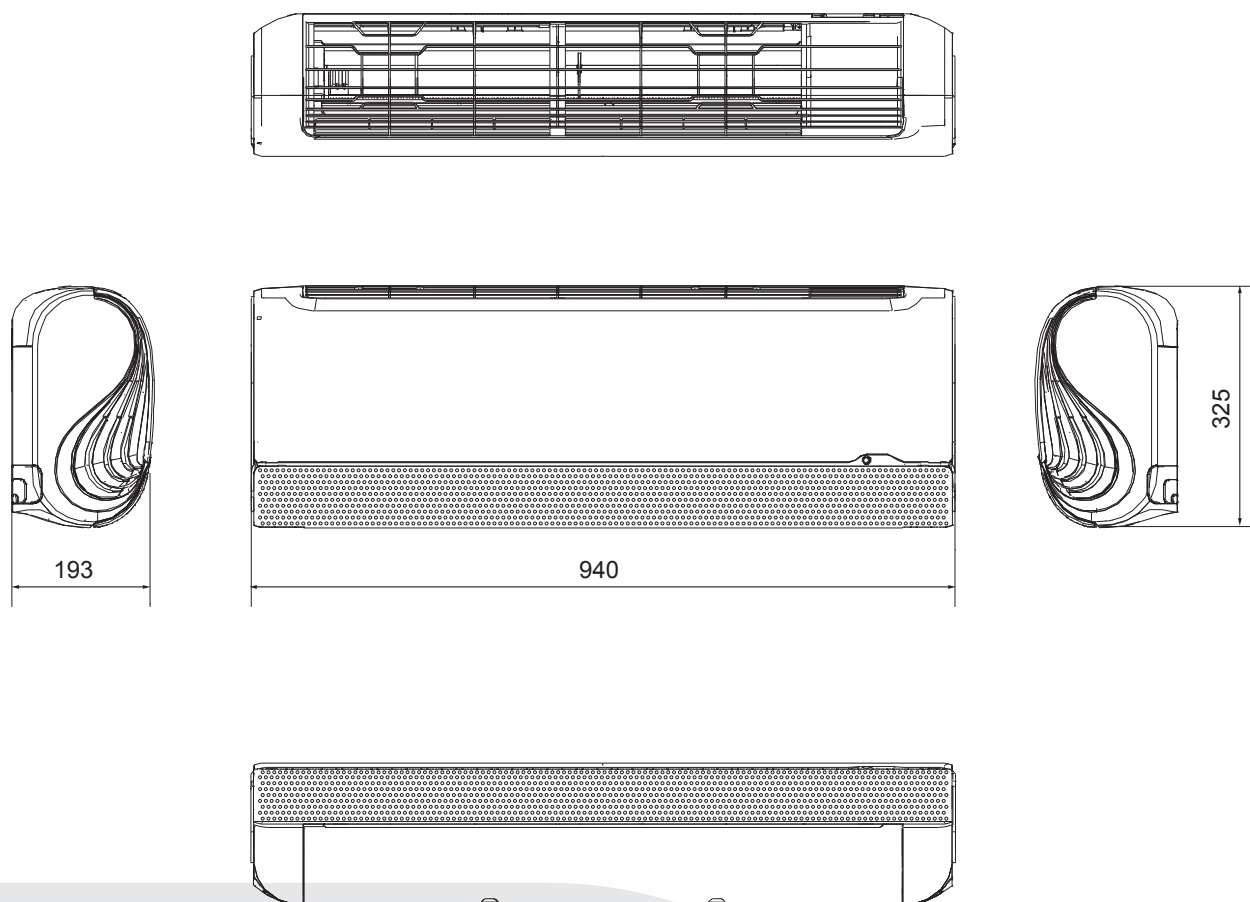
W przypadku innego miejsca ułożenia przewodów i długości, należy dobrać indywidualnie odpowiedni przewód.

## STEROWANIE

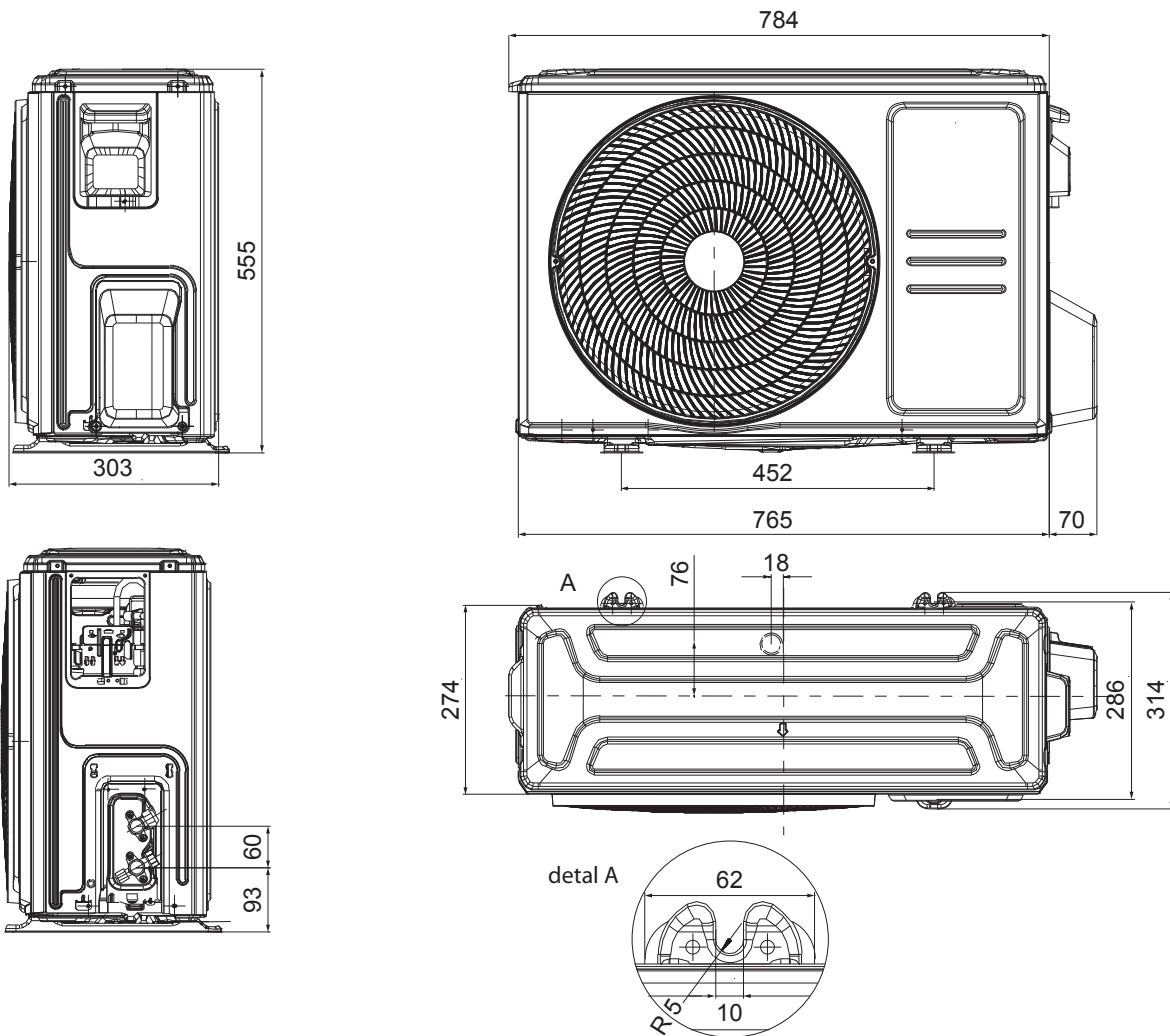
MODEL	STANDARD
RG10N(2HS)/BGEF	Sterownik bezprzewodowy
SK-105	Sterowanie WiFi z aplikacji SmartHome

MODEL	OPCJA
WDC-86E/K	Sterownik indywidualny przewodowy podstawowy
M/17222000A55250	Interfejs diagnostyczny Dr. Smart

## WYMIARY JEDNOSTKI WEWNĘTRZNEJ



## WYMIARY JEDNOSTKI ZEWNĘTRZNEJ



# BREEZELESS E



SEER  
A++

SCOP  
A+



## Funkcje



Ciepły start



Funkcja 8°C



Funkcja  
ECO



Tryb  
Turbo



Funkcja  
snu



Timer



Funkcja  
Follow Me



Tryb  
cichy



Tryb  
Breezeless



Zapamiętywanie  
ustawienia  
żaluzji



Detekcja  
wycieku  
czynnika



Autorestart



Mono  
i multi



Tryb  
Gear



Wi-Fi

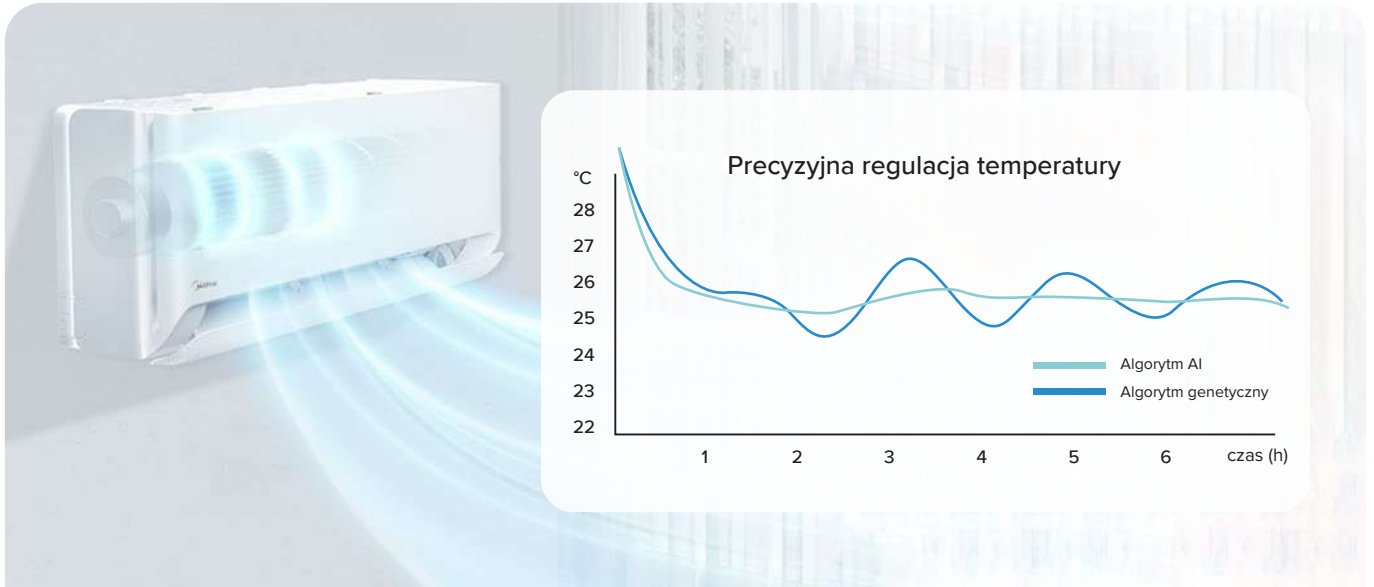


Sterownik  
przewodowy  
(opcja)



# Inteligentne zarządzanie energią

Stale ucząca się AI automatycznie kontroluje klimatyzację, aby stale osiągać ustawioną temperaturę zgodnie z preferencjami użytkownika.



Oszczędzaj więcej dla siebie

Zarządzaj zużyciem energii z aplikacją SmartHome\*



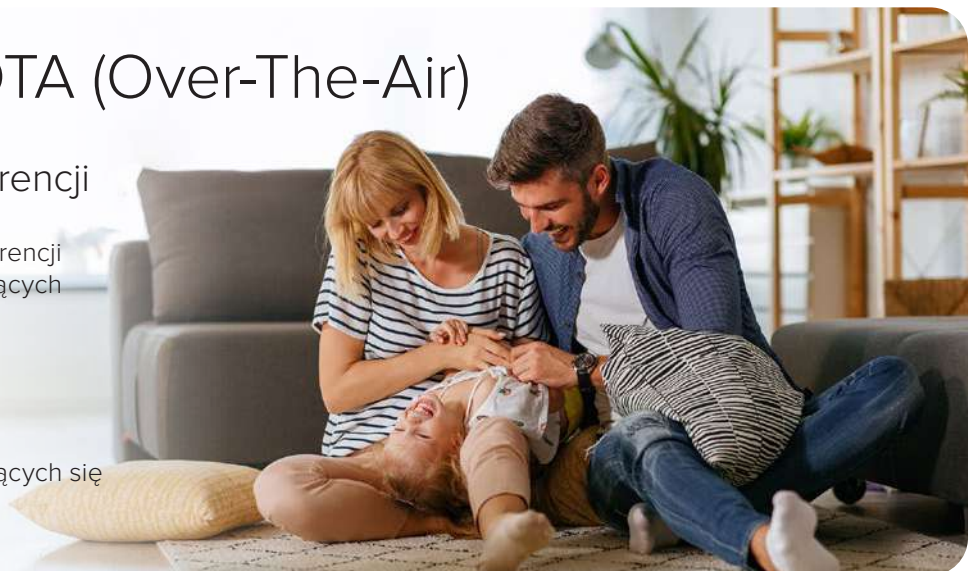
## Technologia OTA (Over-The-Air)

Zapamiętywanie preferencji

Uczenie się subiektywnych preferencji i nawyków użytkowników dotyczących temperatury

Samoadaptacja

Dostosowywanie się do zmieniających się czynników w środowisku



\*Funkcja monitoringu zużycia energii jest nieaktywna przy podłączeniu do układu MultiSplit.

## Zarządzanie komfortem

Dzięki technologii CoolFlash Plus i funkcji Heat Flash, Breezeless E może natychmiastowo schłodzić lub ogrzać całe pomieszczenie w krótkim czasie.



**Technologia  
Cool Flash**  
6.3 °C  
w 10 min\*

Przepływ powietrza  
**680 m**

**Technologia  
Heat Flash**

10.4 °C  
w 10 min\*



Zasięg strugi powietrza  
**9.0 m**

## Dostosowane tryby Breezeless

Delikatnie schłodzi Cię bez odczuwalnego powiewu

Tryb Breeze Away

życie rodzinne  
V≤0.5m/s | DR≤20

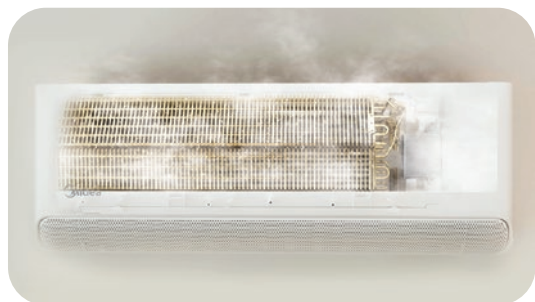
Tryb Unikaj wiatru

praca  
V≤0.3m/s | DR≤20

Tryb Naturalny powiew

niezakłócony sen  
V≤0.3m/s | DR≤5

## Zarządzanie zdrowym powietrzem



### Technologia I-Clean

Czyszczenie i sterylizacja wymiennika jednostki wewnętrznej w bardzo wysokiej temperaturze.



### Jonizator Air Magic+

Jony ujemne mogą hamować aktywność bakterii i wirusów w powietrzu.

## DANE TECHNICZNE

Komplet		KCB-09NXD1-A1		KCB-12NXD1-A1		KCB-18NXD1-A1	
Jednostka wewnętrzna		CB1-09HRFN8-I		CB1-12HRFN8-I		CB1-18HRFN8-I	
Jednostka zewnętrzna		CB1-09HFNX-O		CB1-12HFNX-O		CB1-18HFNX-O	
Zasilanie [V/faza/Hz]				220-240/1/50			
Chłodzenie	Wydajność	Nominalna	kW	2.8	3.6	5.3	
		Min-Max	kW	1.02-3.51	1.38-4.31	1.94-6.28	
	Nominalny pobór mocy	kW	0.78	1.11	1.6		
	EER	kW/kW	3.59	3.27	3.31		
	SEER		7.6	7.1	7.1		
Klasa efektywności energetycznej				A++			
Grzanie	Wydajność	Nominalna	kW	2.9	3.8	5.6	
		Min-Max	kW	1.02-3.81	1.08-4.39	1.29-7.01	
	Nominalny pobór mocy	kW	0.69	1.02	1.5		
	COP	kW/kW	4.20	3.72	3.73		
	SCOP		4.1	4.2	4.1		
Klasa efektywności energetycznej				A+			
Maksymalny pobór prądu		A		10.5		13	
Jednostka wewnętrzna	Wymiary [szer. × gt. × wys.]	mm		812×199×299		968×225×320	
	Wymiary transportowe [szer. × gt. × wys.]	mm		870×277×395		1027×307×412	
	Waga netto/brutto	kg		9.1/11.6	9.3/12.2	12.3/16.2	
	Przepływ powietrza (niski/średni/wysoki)	m <sup>3</sup> /h		375/415/510	380/420/520	510/620/835	
	Poziom ciśnienia akustycznego (cichy/niski/średni/wysoki)	dB(A)		19.5/20.5/32.0/37.0	20.0/21.0/35.5/37.5	20.5/32.5/36.5/41.0	
	Poziom mocy akustycznej	dB(A)		53		56	
Jednostka zewnętrzna	Wymiary [szer. × gt. × wys.]	mm		720×270×495		805×330×554	
	Wymiary transportowe [szer. × gt. × wys.]	mm		835×300×540		915×370×615	
	Waga netto/brutto	kg		22.7/24.4	22.9/24.6	32.2/35.1	
	Przepływ powietrza (niski, średni, wysoki)	m <sup>3</sup> /h		1850		2100	
	Poziom ciśnienia akustycznego (cichy/niski/średni/wysoki)	dB(A)		55.5	56	57	
Poziom mocy akustycznej	dB(A)		62	63	65		
Czynnik chłodniczy	Typ/ilość	-/kg		R32/0.55	R32/0.62	R32/1.1	
Rury chłodnicze	Ciecz/Gaz	mm (cal)		Ø6.35 (1/4) / Ø9.52 (3/8)		Ø6.35 (1/4) / Ø12.70 (1/2)	
	Maksymalna długość/Max. różnica poziomów	m		25/10		30/20	
Zalecane przewody elektryczne i zabezpieczenia	Zasilanie jednostki zewnętrznej	mm <sup>2</sup>		3×1.5			
	Komunikacja	mm <sup>2</sup>		5×1.5			
	Zabezpieczenie	A		16			
Rekomendowane zakresy temperatury pracy (zewnętrzne)	Chłodzenie	°C		-15-50			
	Grzanie	°C		-20-24			

**Wydajność urządzenia jest ustalona na podstawie następujących warunków:**

Chłodzenie: temperatura wewnętrzna 27°C DB/19°C WB; temperatura zewnętrzna 35°C DB/24°C WB. Grzanie: temperatura wewnętrzna 20°C DB/15°C WB; temperatura zewnętrzna 7°C DB/6°C WB. Długość orurowania: Długość połączenia rur wynosi 5 m, różnica poziomów wynosi 0. Urządzenie zawiera fluorowane gazy cieplarniane (R32 GWP=675).

Podany typ przewodu elektrycznego obowiązuje dla przewodu prowadzonego w rurkach i kanałach (listwach) instalacyjnych pod tynkiem przy długości nie przekraczającej 5 m. W przypadku innego miejsca ułożenia przewodów i długości, należy dobrać indywidualnie odpowiedni przewód.

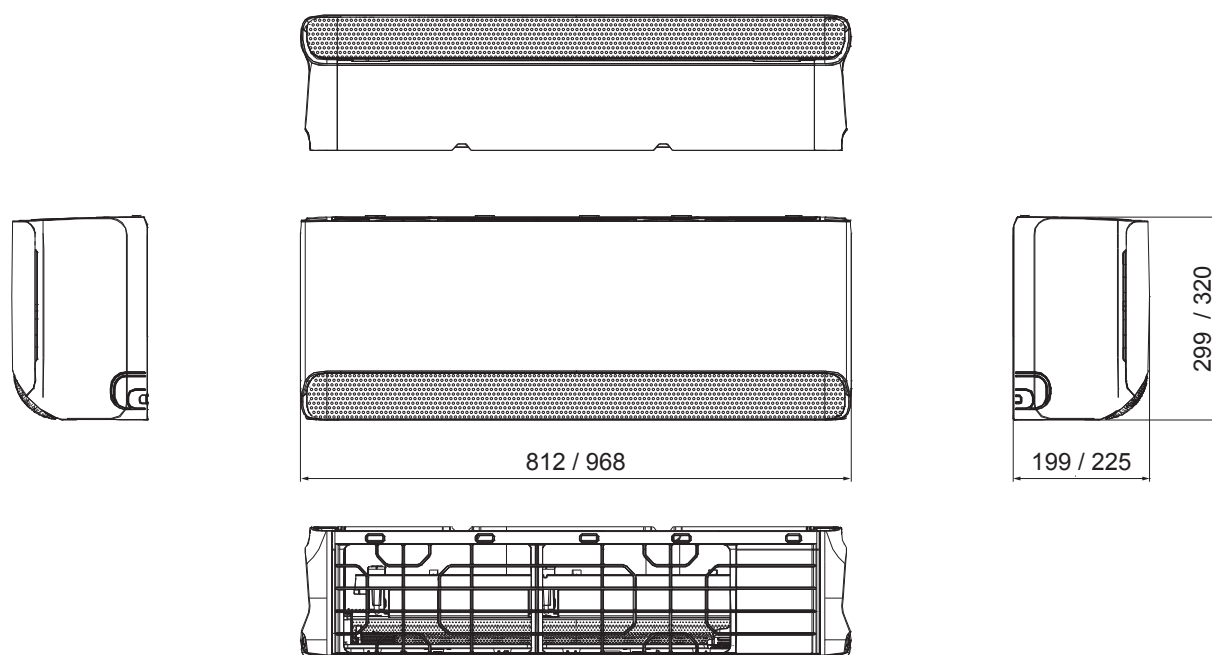
## STEROWANIE

MODEL	STANDARD
RG10N7(2HS)/BGEF	Sterownik bezprzewodowy

MODEL	OPCJA
WDC-86E/K	Sterownik indywidualny przewodowy podstawowy
MFB1	Moduł rozszerzeń portów jednostek ściennych, możliwość podłączenia zaawansowanych sterowników: przewodowe, grupowe, centralne i BMS (port XYE), pracy naprzemiennej, port ON/OFF i alarm
MFB2	Rozszerzenie portów, możliwość podłączenia zaawansowanych sterowników: przewodowe (HA/HB), port ON/OFF i alarm
KJR-120C1/BTF-E (z MFB1)	Sterownik indywidualny przewodowy zaawansowany z harmonogramem tygodniowym
KJR-120X/TFBG-E (z MFB2)	Sterownik indywidualny przewodowy, z harmonogramem tygodniowym, możliwością pracy grupowej i naprzemiennej
KJR-150A/M-E(ZG) (z MFB1)	Sterownik grupowy do max. 16 jednostek wewnętrznych (we współpracy z WDC-86E/K)
CCM-30/BKE-B(A) (z MFB1)	Sterownik centralny podstawowy
CCM-180A/BWS (z MFB1)	Sterownik centralny z dotykowym ekranem i harmonogramem tygodniowym
M-TECHCONTROL IR	Sterownik pracy naprzemiennej z diodami IRDA
M-TECHCONTROL (z MFB1)	Sterownik pracy naprzemiennej
M/17222000A55250	Interfejs diagnostyczny Dr. Smart

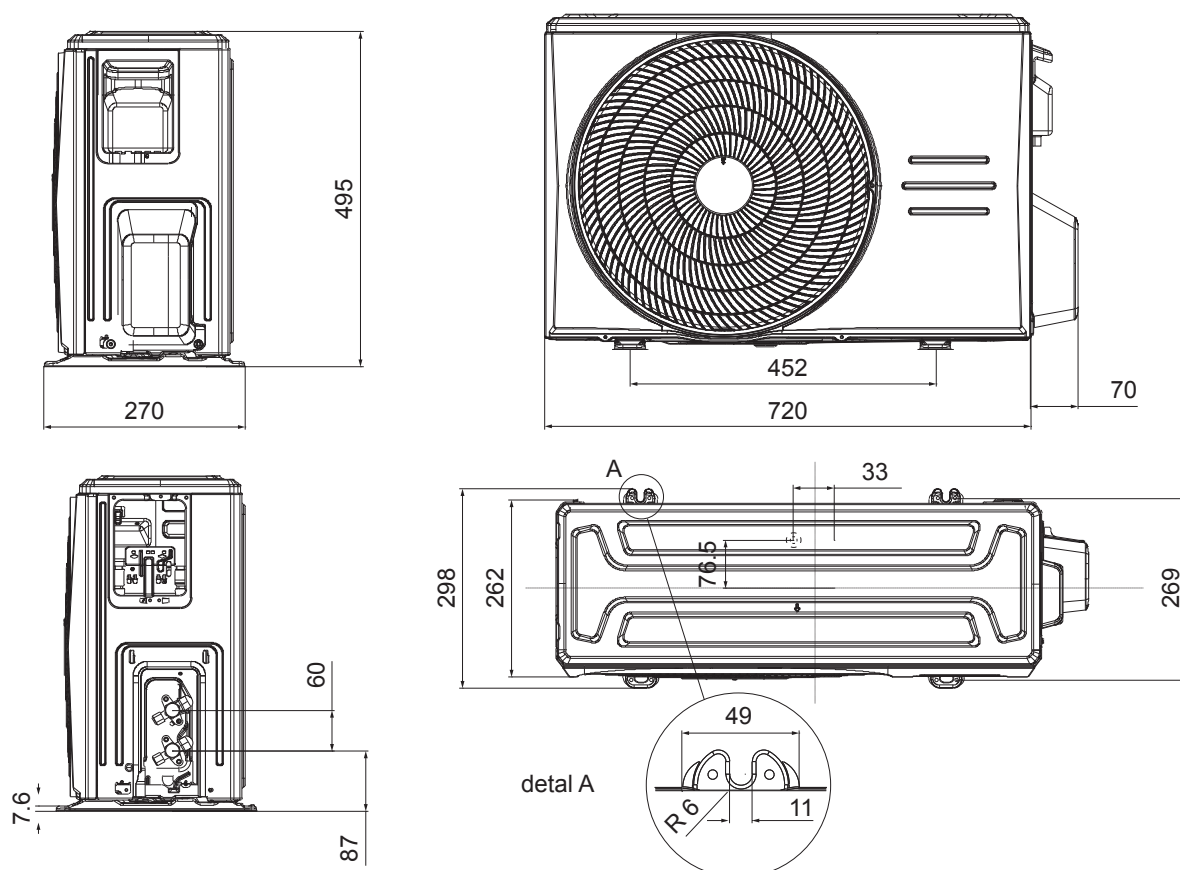
## WYMIARY JEDNOSTEK WEWNĘTRZNYCH

modele CB1-09HRFN8-I, CB1-12HRFN8-I / CB1-18HRFN8-I

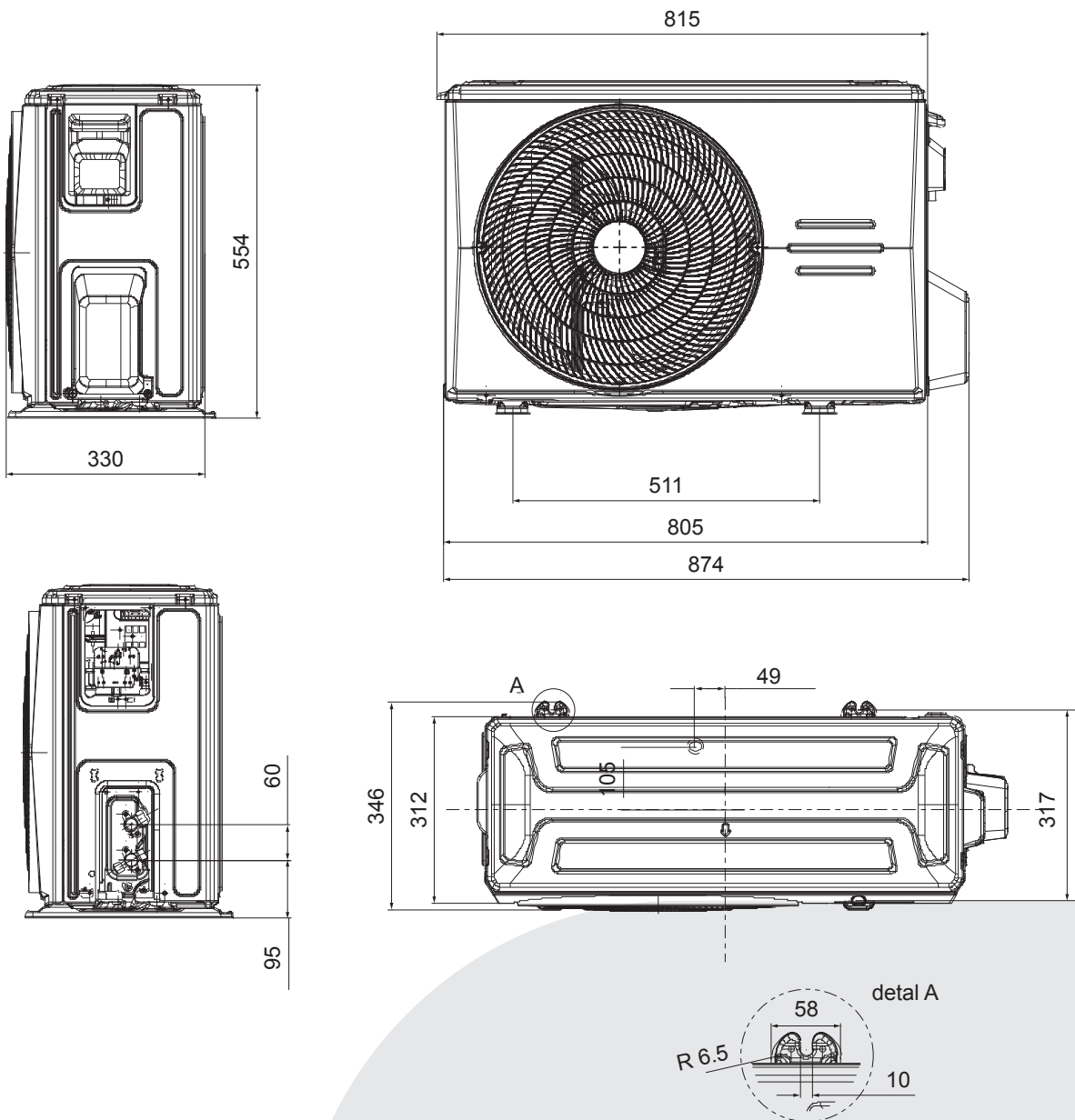


## WYMIARY JEDNOSTEK ZEWNĘTRZNYCH

modele CB1-09HFNX-O, CB1-12HFNX-O



modele CB1-18HFNX-O



NOWOŚĆ

# SOLSTICE SOLSTICE DARK



SEER  
A+++

SCOP  
A++



## Funkcje



Grzałka karteru sprężarki



Grzałka tacy skroplin



Obrotowy deflektor 180°



Przepływ pod sufitem 0°



Przepływ kaskadowy 180°



Funkcja Snu



Tryb Gear



Funkcja Standby 1W



Tryb Breeze away



Wachlowanie żaluzji pionowej i poziomej



Active Clean 56°C



Czujnik wilgotności



Czyszczenie jednostki zewnętrznej



ECOMASTER



Jonizator Air Magic+



Prime Guard



Sterownik przewodowy (opcja)



# AI ECOMASTER

Solstice wyposażony jest w funkcję AI EcoMaster, która wykorzystuje potężny algorytm AI, bazujący na miliardach punktów danych, aby zapewnić optymalne zarządzanie energią w klimatyzatorach, nawet bez połączenia z internetem. Dzięki AI EcoMaster, Midea Solstice znacznie zwiększa swoje możliwości predykcyjne, osiąga długoterminową precyzyjną kontrolę temperatury i równoważy wydajność klimatyzatora między komfortem a efektywnością, zapewniając ponad 30% dodatkowych oszczędności energii.



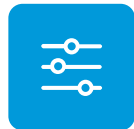
Obszerna baza punktów danych



Wiele zmiennych



Przewidywanie zmian środowiskowych



Precyzyjna kontrola temperatury



Komfort = Bezpieczeństwo

## Zwykły tryb Eco

Niedokładna kontrola, powodująca duże wahania temperatury i marnowanie energii

- 1 Pojedynczy czujnik temperatury wewnętrznej
- 2 Kontrola temperatury bez przewidywania



## AI ECOMASTER

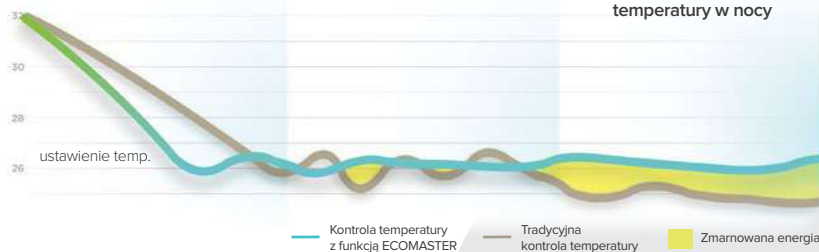
Szybsza i precyzyjna kontrola, osiągająca oszczędność energii i komfort

- 1 Wiele zmiennych opartych na czynnikach środowiskowych
- 2 Dynamicznie przewidywanie obciążenia cieplnego wewnątrz pomieszczeń w oparciu o zmiany środowiskowe

Szybsze chłodzenie niż w zwykłym trybie ECO

Mniejsze wahania temperatury w ciągu dnia

Zmniejszenie wydajności i utrzymanie stabilnej temperatury w nocy



## Idealny balans między wydajnością a komfortem

**±0.3°C**  
precyzyjni kontroli temperatury

**30%+**  
oszczędności energii

## Jeden przycisk, pełna kontrola

**Inteligentne sterowanie i monitorowanie energii na wyciągnięcie ręki\***

- Automagiczne dostarczanie okresowych raportów energetycznych
- Śledzenie oszczędności energii w czasie rzeczywistym
- Dostosowane do potrzeb wskazówki dotyczące oszczędzania energii



Dostępne w aplikacji SmartHome



\*Funkcja monitoringu zużycia energii jest nieaktywna przy podłączeniu do układu Multisplit.

# Nieograniczone ustawienie pozycji żaluzji – błyskawiczne chłodzenie

Obrotowy deflektor 180°: „Maksymalna przyjemność z komfortu”



## 0° sufitowy przepływ powietrza

Chłodzenie bez bezpośredniego nawiewu powietrza na użytkownika. Chłodna bryza osiada delikatnie i obejmuje Cię w komfortowy sposób.

## 180° kaskadowy przepływ powietrza

Niezwykle ogrzewanie "od stóp do głów". Powiew ciepłego powietrza wlewa się niezauważalnie i otacza Cię ze wszystkich stron.

## Prime Guard Built to Last

### Powłoka antykorozyjna

Pozytywnie zakończony test antykorozyjności w komorze solnej przez 1500 h

### Odporność na lata

Wysoka trwałość poddana naświetlaniu światłem UVB przez 240h

### Podwójna ochrona

Podwójna warstwa grafenu dla zwiększenia trwałości.

### Większa trwałość

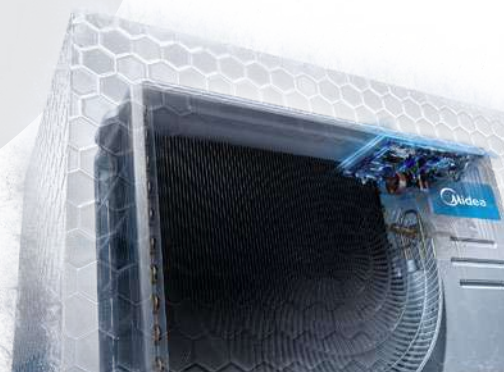
Powłoka konformalna płyty głównej zwiększająca trwałość

### Większa stabilność

Ochrona przed wahaniami napięcia

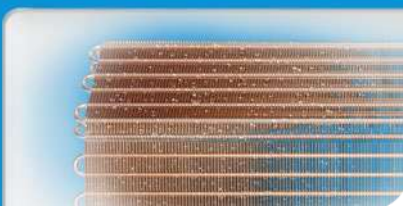
### Większa niezawodność

Obszar rozpraszania ciepła zwiększony o 15%



## Active Clean 56 °C

6-stopniowa technologia samoczyszczenia w temperaturze do 56 °C, która głęboko oczyszcza wymiennik jednostki wewnętrznej utrzymując czyste i świeże powietrze.

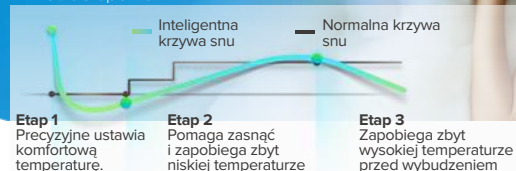


## air magic+

Wbudowany generator jonów ujemnych eliminuje do 99,9% wirusów i bakterii, w tym Staphylococcus aureus, Escherichia coli, H1N1, Enterowirus 71\*.

## Inteligentna krzywa snu

Midea Solstice może automatycznie dostosowywać temperaturę podczas snu zgodnie z zaawansowanymi ustawieniami w aplikacji SmartHome, aby utrzymać komfortowy klimat do spania.



\*Testowanie i deklarowanie zgodnie z kryteriami generatora jonów ujemnych. Stopy sterylizacji mogą się różnić podczas rzeczywistej pracy klimatyzatora typu split.

## DANE TECHNICZNE

Komplet z białą/dark jednostką wewnętrzną			KEZ-09N8-A1 / KEZ-09N8-A1B	KEZ-12N8-A1 / KEZ-12N8-A1B	KEZ-18N8-A1 / KEZ-18N8-A1B	KEZ-24N8-A1 / KEZ-24N8-A1B	
Jednostka wewnętrzna biała/dark			EZ-09RD6-I / EZB-09RD6-I	EZ-12RD6-I / EZB-12RD6-I	EZ-18RD6-I / EZB-18RD6-I	EZ-24RD6-I / EZB-24RD6-I	
Jednostka zewnętrzna			EZ-09RD6H-O	EZ-12RD6H-O	EZ-18RD6H-O	EZ-24RD6H-O	
Zasilanie [V/faza/Hz]			220-240/1/50				
Chłodzenie	Wydajność	Nominalna	kW	2.6	3.5	5.0	7.0
		Min-Max	kW	1.0-3.5	1.4-4.0	2.0-6.1	2.2-8.8
	Nominalny pobór mocy		kW	0.63	1.08	1.43	2.12
	EER		kW/kW	4.1	3.24	3.49	3.30
	SEER			8.8	8.5	8.5	7.9
Klasa efektywności energetycznej			A+++			A++	
Grzanie	Wydajność	Nominalna	kW	2.9	3.8	5.4	7.3
		Min-Max	kW	0.8-3.7	1.1-4.1	1.4-6.8	1.6-9.4
	Nominalny pobór mocy		kW	0.67	1.02	1.44	1.97
	COP		kW/kW	4.3	3.75	3.75	3.71
	SCOP			4.6	4.6	4.6	4.6
Klasa efektywności energetycznej			A++				
Maksymalny pobór prądu			A	10	10	13,5	19
Jednostka wewnętrzna	Wymiary (szer. × gt. × wys.)		mm	723×199×286	813×201×289	975×218×308	1055×231×330
	Wymiary transportowe (szer. × gt. × wys.)		mm	780×270×365	870×270×365	1065×300×385	1130×405×310
	Waga netto/brutto		kg	7.5/9.6	8.0/10.4	10.2/13.3	13.0/16.4
	Przepływ powietrza (niski, średni, wysoki)		m <sup>3</sup> /h	285/360/510	370/450/600	470/600/800	635/790/1090
	Poziom ciśnienia akustycznego (cichy/niski/średni/wysoki)		dB(A)	19.0/25.0/34.0/39.0	20.0/26.0/32.0/39.0	21.5/28.0/36.0/43.0	21.5/32.5/39.5/46.0
	Poziom mocy akustycznej		dB(A)	56	57	58	60
Jednostka zewnętrzna	Wymiary (szer. × gt. × wys.)		mm	765×303×555		890×342×673	
	Wymiary transportowe (szer. × gt. × wys.)		mm	887×337×610		995×398×740	
	Waga netto/brutto		kg	23.1/25.4		37.8/41	
	Przepływ powietrza (niski, średni, wysoki)		m <sup>3</sup> /h	2200		3500	
	Poziom ciśnienia akustycznego (cichy/niski/średni/wysoki)		dB(A)	54	55	57	60
	Poziom mocy akustycznej		dB(A)	62	63	65	68
Czynnik chłodniczy	Typ/ilość	-/kg	R32/0.55		R32/0.85		
Rury chłodnicze	Ciecz/Gaz	mm (cal)	Ø6.35(1/4) / Ø9.52(3/8)		Ø6.35(1/4) / Ø12.7(1/2)		
	Maksymalna długość/Max. różnica poziomów	m	25/10		30/20		
Zalecane przewody elektryczne i zabezpieczenia	Zasilanie jednostki zewnętrznej	mm <sup>2</sup>	3×1.5		3×2.5		
	Komunikacja	mm <sup>2</sup>	5×1.5		5×2.5		
	Zabezpieczenie	A	16		20		
Rekomendowane zakresy temperatury pracy (zewnętrzne)	Chłodzenie	°C	-15-50				
	Grzanie	°C	-25-24				

**Wydajność urządzenia jest ustalona na podstawie następujących warunków:**

Chłodzenie: temperatura wewnętrzna 27°C DB/19°C WB; temperatura zewnętrzna 35°C DB/24°C WB. Grzanie: temperatura wewnętrzna 20°C DB/15°C WB; temperatura zewnętrzna 7°C DB/6°C WB. Długość orurowania: Długość połączenia rur wynosi 5 m, różnica poziomów wynosi 0. Urządzenie zawiera fluorowane gazy cieplarniane (R32 GWP=675).

Podany typ przewodu elektrycznego obowiązuje dla przewodu prowadzonego w rurkach i kanałach (listwach) instalacyjnych pod tynkiem przy długości nie przekraczającej 5 m.

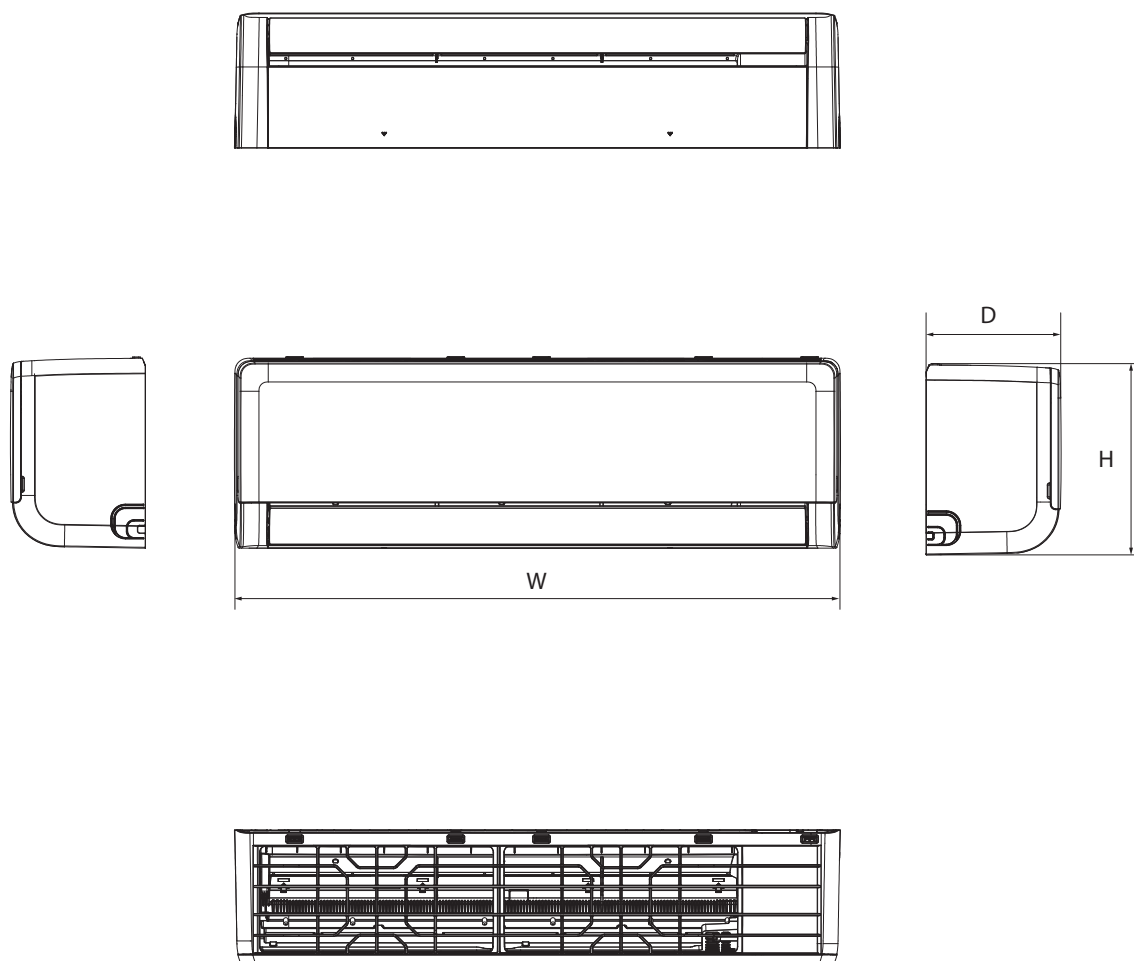
W przypadku innego miejsca ułożenia przewodów i długości, należy dobrać indywidualnie odpowiedni przewód.

## STEROWANIE

MODEL	STANDARD
RG10E2I(2HS)/BGEF	Sterownik bezprzewodowy dedykowany do białych jednostek wewnętrznych
RG10E2I(N2HS)/BGEF	Sterownik bezprzewodowy dedykowany do czarnych jednostek wewnętrznych

MODEL	OPCJA
WDC-86E/K	Sterownik indywidualny przewodowy podstawowy
MFB1	Moduł rozszerzeń portów jednostek ściennych, możliwość podłączenia zaawansowanych sterowników: przewodowe, grupowe, centralne i BMS (port XYE), pracy naprzemiennej, port ON/OFF i alarm port ON/OFF i alarm
KJR-120C1/BTF-E (z MFB1)	Sterownik indywidualny przewodowy zaawansowany z harmonogramem tygodniowym
KJR-150A/M-E(ZG) (z MFB1)	Sterownik grupowy do max. 16 jednostek wewnętrznych (we współpracy z WDC-86E/K)
CCM-30/BKE-B(A) (z MFB1)	Sterownik centralny podstawowy
CCM-180A/BWS (z MFB1)	Sterownik centralny z dotykowym ekranem i harmonogramem
M-TECHCONTROL IR	Sterownik pracy naprzemiennej z diodami IRDA
M-TECHCONTROL (z MFB1)	Sterownik pracy naprzemiennej
M/17222000A55250	Interfejs diagnostyczny Dr. Smart

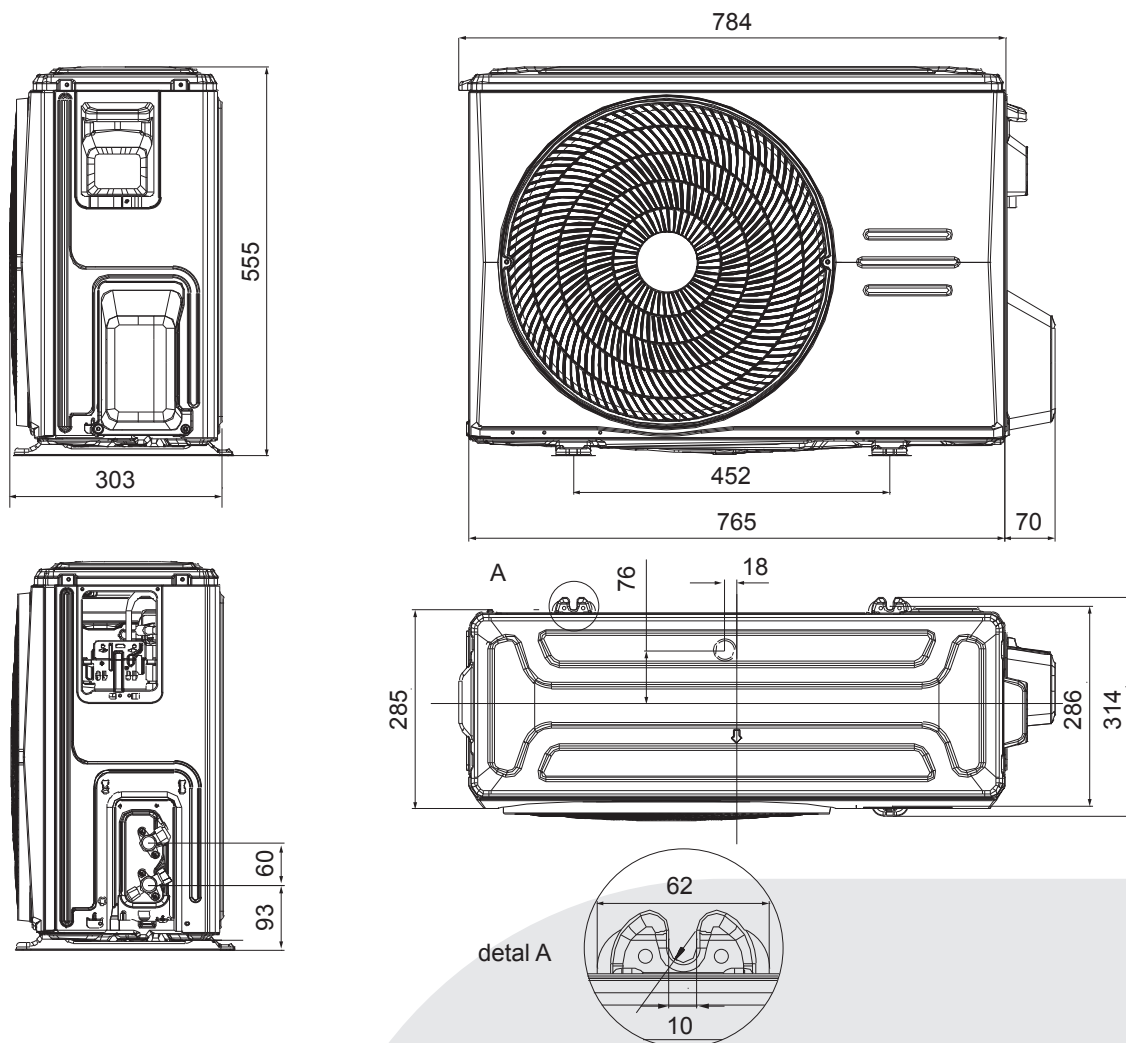
## WYMIARY JEDNOSTEK WEWNĘTRZNYCH



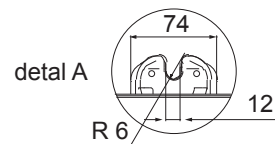
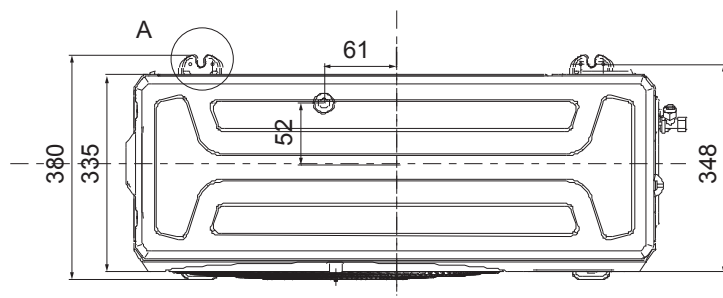
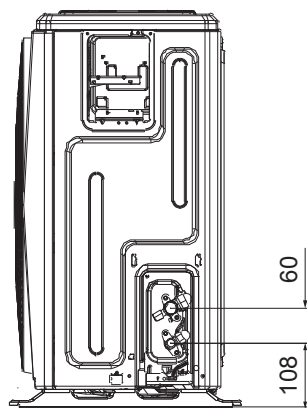
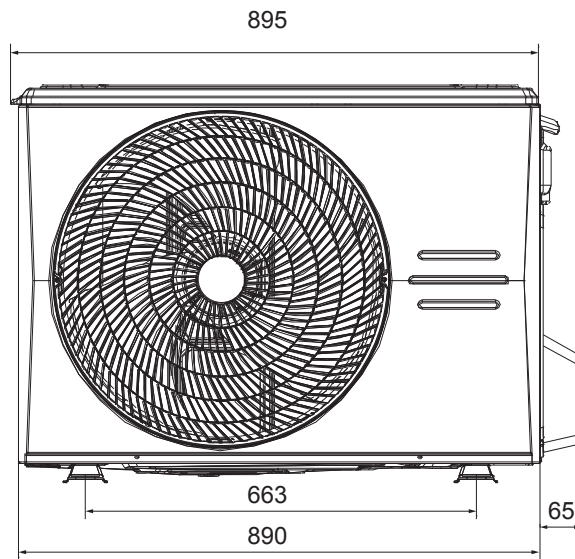
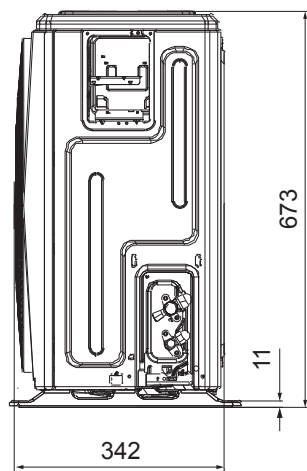
Model		W	D	H
EZ-09RD6-1 / EZB-09RD6-1	mm	723	199	286
EZ-12RD6-1 / EZB-12RD6-1	mm	813	201	289
EZ-18RD6-1 / EZB-18RD6-1	mm	975	218	308
EZ-24RD6-1 / EZB-24RD6-1	mm	1055	231	330

## WYMIARY JEDNOSTEK ZEWNĘTRZNYCH

modele EZ-09RD6H-O, EZ-12RD6H-O



modele EZ-18RD6H-O, EZ-24RD6H-O





# XTREME SAVE WARMER



SEER  
A+++

SCOP  
A++



## Funkcje



Grzałka karteru sprężarki



Grzałka tacy skroplin



Ciepły start



Funkcja 8°C



Funkcja ECO



Tryb Turbo



Tryb cichy



Timer



Funkcja Follow Me



Wachlowanie żaluzji pionowe i poziome



Zapamiętywanie ustawienia żaluzji



Detekcja wycieku czynnika



Autorestart



Tryb Gear



Samoczyszczenie



Tryb awaryjny



Wi-Fi (opcja)



Sterownik przewodowy (opcja)



## Zestaw pracy całorocznej

### Grzałka tacy ociekowej

Zapobiega gromadzeniu się i zamarzaniu skroplin w jednostkach chłodniczych, ułatwiając ich swobodny odpływ. Dzięki temu chroni urządzenie przed uszkodzeniami oraz zapewnia jego prawidłowe działanie, szczególnie w niskich temperaturach.



### Grzałka karтеру sprężarki

Służy do podgrzewania oleju w misce olejowej sprężarki, zapobiegając jego nadmiernemu zagęszczeniu i mieszanii z czynnikiem chłodniczym. Dzięki temu zapewnia lepsze smarowanie i ochronę sprężarki przed uszkodzeniami podczas rozruchu, szczególnie w niskich temperaturach.



## Wytrzymałość



### Powłoka Golden Fin

Prime Guard jest bardziej odporny na utlenianie i korozję niż zwykłe lamele do skraplaczy, zapewniając stabilniejszą i trwalszą wydajność. Może również skutecznie zapobiegać rozmnażaniu się bakterii i przywieraniu plam oleju oraz wytrzymywać warunki atmosferyczne, aby zwiększyć trwałość.

### Samoczyszczenie wymiennika jednostki zewnętrznej

“Ciągłe obracanie się w przeciwnym kierunku pozwala pozbyć się piasku i kurzu z zewnątrz, zapewniając czystość i prawidłowe działanie klimatyzacji.”



### Obudowa w kształcie litery T

Pokrywa w kształcie litery T chroni jednostkę przed deszczem i piaskiem, zapewniając stabilne działanie urządzenia.

## DANE TECHNICZNE

Komplet				KAG-W09NXD1-C1	KAG-W12NXD1-C1	KAG-W18NXD0-B1	KAG-W24NXD0-B1
Jednostka wewnętrzna				AG-09NXD1-IH	AG-12NXD1-IH	AG-18NXD0-IH	AG-24NXD0-IH
Jednostka zewnętrzna				X2-09N8D6-OH	X2-12N8D6-OH	X3-18N8D0-OH	X4-24N8D0-OH
Zasilanie [V/faza/Hz]				220-240/1/50			
Chłodzenie	Wydajność	Nominalna	kW	2.6	3.5	5.3	7.0
		Min-Max	kW	1.02-3.22	1.38-4.31	1.93-6.27	3.02-8.80
	Nominalny pobór mocy		kW	0.63	1.01	1.55	2.42
	EER		kW/kW	4.13	3.48	3.42	2.89
	SEER			8.8	8.5	7.0	6.4
Klasa efektywności energetycznej				A+++		A++	
Grzanie	Wydajność	Nominalna	kW	2.9	3.8	5.6	7.3
		Min-Max	kW	0.82-3.37	1.07-4.38	1.29-7.01	1.52-9.47
	Nominalny pobór mocy		kW	0.65	0.98	1.63	2.13
	COP		kW/kW	4.46	3.88	3.43	3.43
	SCOP			4.6		4.0	
Klasa efektywności energetycznej				A++		A+	
Maksymalny pobór prądu			A	10.5	10.5	13	19
Jednostka wewnętrzna	Wymiary [szer. × gt. × wys.]		mm	835×208×295		969×241×320	1083×244×336
	Wymiary transportowe [szer. × gt. × wys.]		mm	905×355×290		1045×315×405	1155×415×315
	Waga netto/brutto		kg	8.7/11.5		11.2/14.6	13.6/17.3
	Przepływ powietrza [niski, średni, wysoki]		m <sup>3</sup> /h	300/360/510		500/600/800	610/770/1090
	Poziom ciśnienia akustycznego [cichy/niski/średni/wysoki]		dB(A)	19.0/22.0/31.0/37.0		21.0/22.0/33.0/39.0	20.0/31.0/37.0/41.0
	Poziom mocy akustycznej		dB(A)	58		61	56
Jednostka zewnętrzna	Wymiary [szer. × gt. × wys.]		mm	765×303×555		805×330×554	890×342×673
	Wymiary transportowe [szer. × gt. × wys.]		mm	887×337×610		915×370×615	995×398×740
	Waga netto/brutto		kg	26.4/28.8		26.4/28.8	33.5/36.1
	Przepływ powietrza [niski, średni, wysoki]		m <sup>3</sup> /h	2150		2200	2100
	Poziom ciśnienia akustycznego [cichy/niski/średni/wysoki]		dB(A)	54.0		54.5	57.0
	Poziom mocy akustycznej		dB(A)	58		61	65
Czynnik chłodniczy	Typ/ilość		-/kg	R32/0.62		R32/1.1	R32/1.45
	Ciecz/Gaz		mm [cal]	Ø6.35 [1/4]/Ø9.52 [3/8]		Ø6.35 [1/4]/Ø12.70 [1/2]	Ø9.52 [3/8]/Ø15.9 [5/8]
Rury chłodnicze	Maksymalna długość/Max. różnica poziomów		m	25/10		30/20	50/25
	Zalecane przewody elektryczne i zabezpieczenia	Zasilanie jednostki zewnętrznej		mm <sup>2</sup>	3×1.5		
Komunikacja		mm <sup>2</sup>	5×1.5			5×2.5	
Zabezpieczenie		A	16			20	
Rekomendowane zakresy temperatury pracy [zewnętrzne]	Chłodzenie		°C			-25-50	
	Grzanie		°C			-30-24	

**Wydajność urządzenia jest ustalona na podstawie następujących warunków:**

Chłodzenie: temperatura wewnętrzna 27°C DB/19°C WB; temperatura wewnętrzna 35°C DB/24°C WB. Grzanie: temperatura wewnętrzna 20°C DB/15°C WB; temperatura zewnętrzna 7°C DB/6°C WB. Długość orurowania: Długość połączenia rur wynosi 5 m, różnica poziomów wynosi 0. Urządzenie zawiera fluorowane gazy cieplarniane (R32 GWP=675).

Podany typ przewodu elektrycznego obowiązuje dla przewodu prowadzonego w rurkach i kanałach (listwach) instalacyjnych pod tynkiem przy długości nie przekraczającej 5 m.

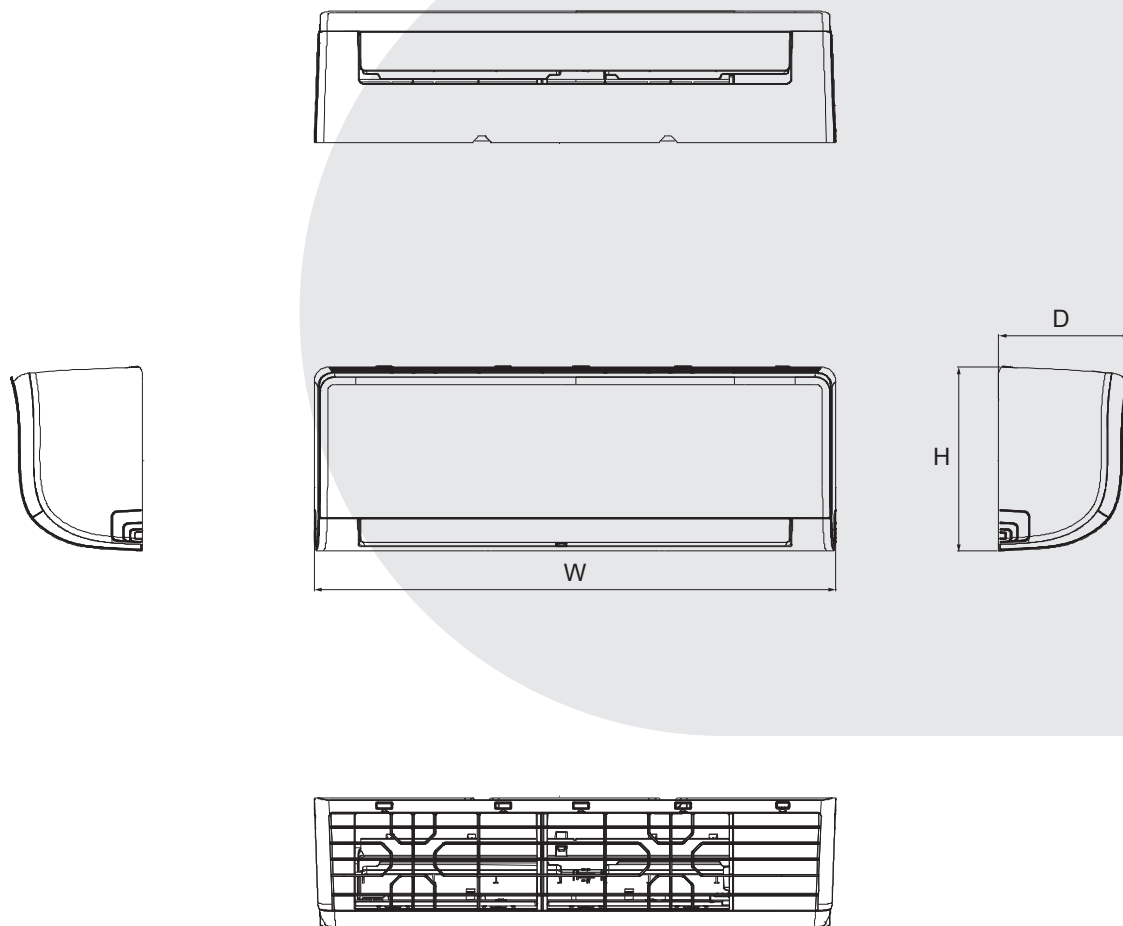
W przypadku innego miejsca ułożenia przewodów i długości, należy dobrać indywidualnie odpowiedni przewód.

## STEROWANIE

MODEL	STANDARD
RG10A(2HS)/BGEF	Sterownik bezprzewodowy

MODEL	OPCJA
SK-105	Sterowanie WiFi z aplikacji SmartHome
WDC-86E/K	Sterownik indywidualny przewodowy podstawowy
MFB1	Moduł rozszerzeń portów jednostek ściennych, możliwość podłączenia zaawansowanych sterowników: przewodowe, grupowe, centralne i BMS (port XYE), pracy naprzemiennej, port ON/OFF i alarm
MFB2	Rozszerzenie portów, możliwość podłączenia zaawansowanych sterowników: przewodowe (HA/HB), port ON/OFF i alarm
KJR-120C1/BTF-E (z MFB1)	Sterownik indywidualny przewodowy zaawansowany z harmonogramem tygodniowym
KJR-120X/TFBG-E (z MFB2)	Sterownik indywidualny przewodowy, z harmonogramem tygodniowym, możliwością pracy grupowej i naprzemiennej
KJR-150A/M-E(ZG) (z MFB1)	Sterownik grupowy do max. 16 jednostek wewnętrznych (we współpracy z WDC-86E/K)
CCM-30/BKE-B(A) (z MFB1)	Sterownik centralny podstawowy
CCM-180A/BWS (z MFB1)	Sterownik centralny z dotykowym ekranem i harmonogramem tygodniowym
M-TECHCONTROL IR	Sterownik pracy naprzemiennej z diodami IRDA
M-TECHCONTROL (z MFB1)	Sterownik pracy naprzemiennej
M/17222000A5250	Interfejs diagnostyczny Dr. Smart

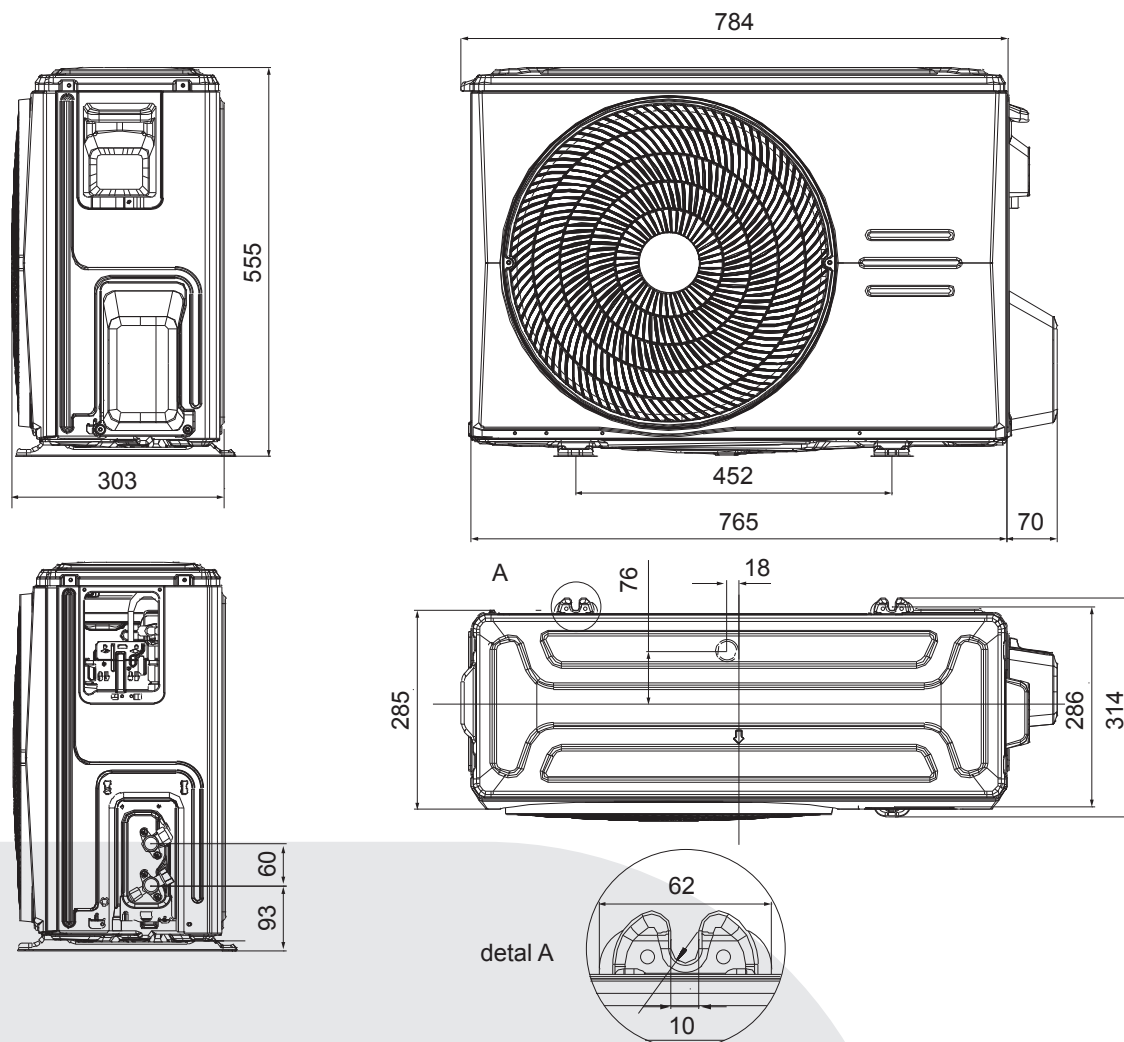
## WYMIARY JEDNOSTEK WEWNĘTRZNYCH



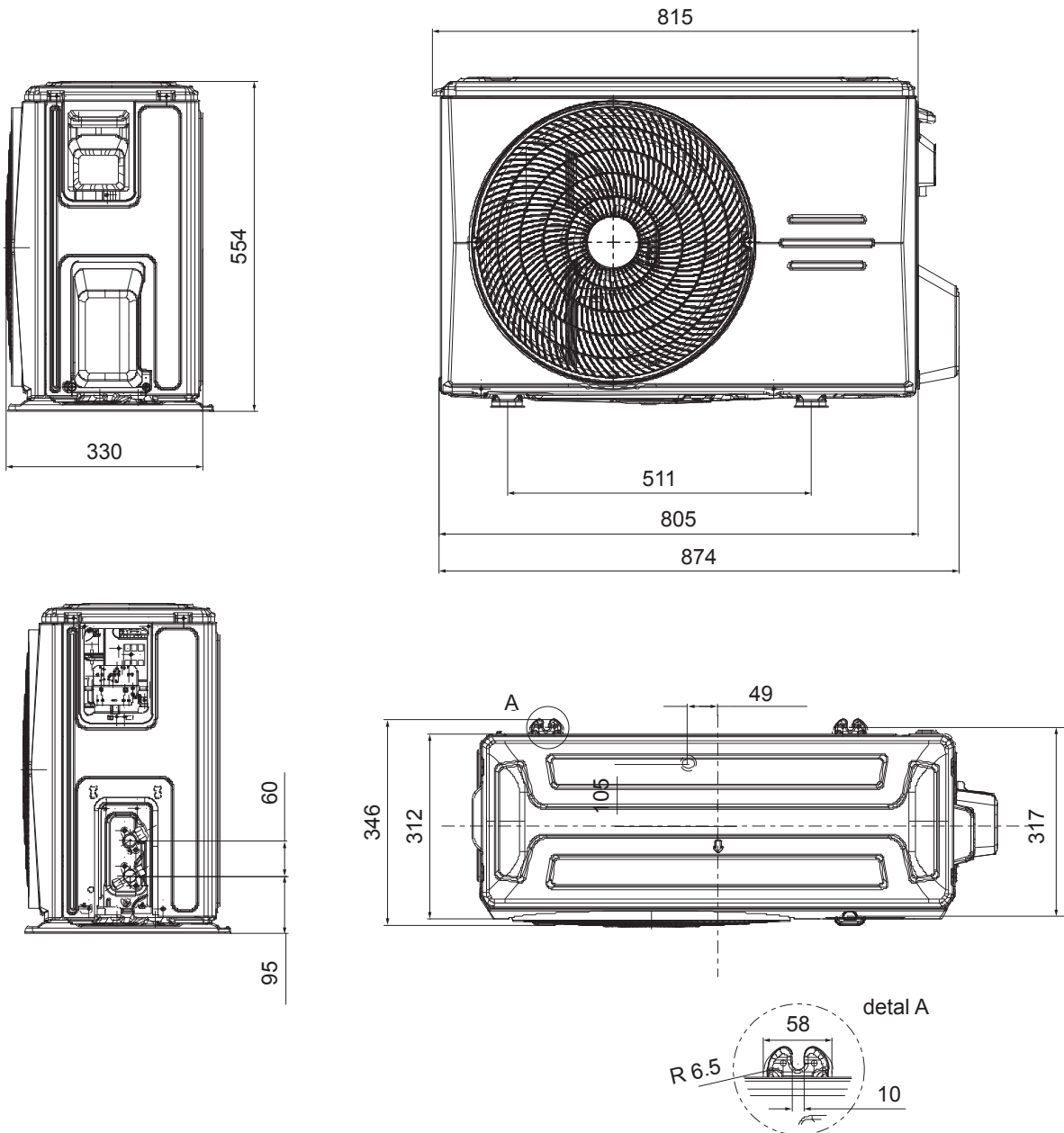
Model		W	D	H
AG-09NXD1-IH	mm	835	208	295
AG-12NXD1-IH	mm	835	208	295
AG-18NXD0-IH	mm	969	241	320
AG-24NXD0-IH	mm	1083	244	336

## WYMIARY JEDNOSTEK ZEWNĘTRZNYCH

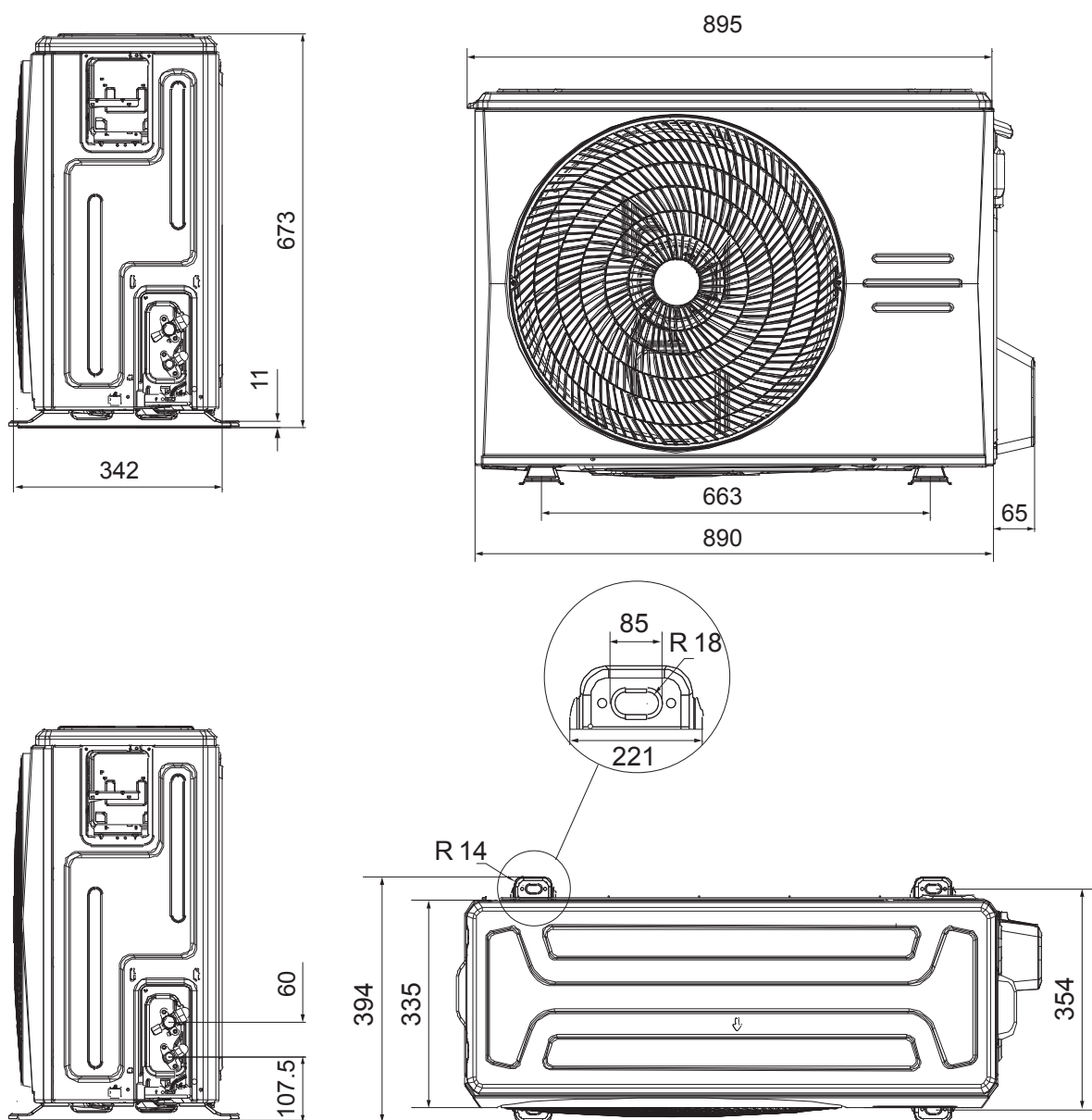
modele X2-09N8D6-OH, X2-12N8D6-OH



model X3-18N8D0-OH



model X4-24N8D0-OH





# XTREME SAVE LIGHT



SEER  
A++

SCOP  
A+



## Funkcje



Grzałka tacy skroplin



Ciepły start



Funkcja 8°C



Funkcja ECO



Tryb Turbo



Tryb cichy



Timer



Funkcja Follow Me



Wachlowanie żaluzji pionowe i poziome



Zapamiętywanie ustawienia żaluzji



Detekcja wycieku czynnika



Autorestart



Tryb Gear



Samoczyszczenie



Tryb awaryjny



Wi-Fi



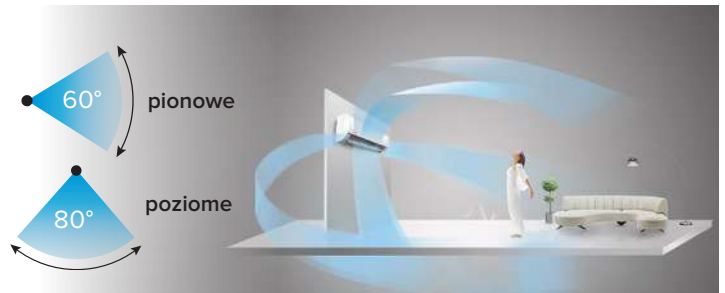
Sterownik przewodowy (opcja)



## Komfort

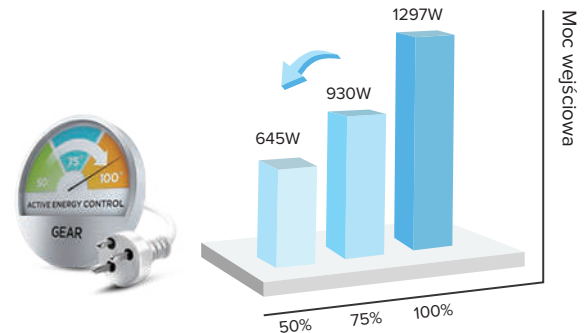
### Nawiew 3D

Ruchoma żaluzja pozioma oraz lamele pionowe kierują strumień powietrza zarówno w poziomie, jak i w pionie, zapewniając przyjemny i chłodny strumień powietrza w każdym zakątku pomieszczenia.



## Oszczędność energii

Klimatyzatory inwerterowe oferują trzy opcje mocy pracy: 50%, 75% i 100%. Możesz wybrać niższy poziom mocy za pomocą przycisku Gear na pilocie, aby oszczędzać energię, gdy czujesz, że chłodzenie jest wystarczające.

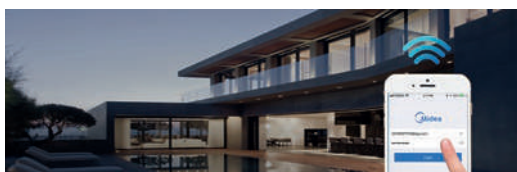


### Funkcja Eco

Funkcja Eco pozwala na obniżenie zużycia energii bez utraty komfortu użytkownika. Urządzenie automatycznie dostosowuje moc chłodzenia lub ogrzewania, optymalizując działanie w zależności od warunków w pomieszczeniu. Tryb Eco zmniejsza obciążenie sprężarki i wentylatora, co przekłada się na cichszą pracę oraz dłuższą żywotność urządzenia.

## Zdalne sterowanie aplikacją mobilną

W oparciu o usługę w chmurze zgodną z protokołem bezpieczeństwa M-Smart, aplikacja SmartHome ułatwia, usprawnia i uprzyjemnia życie domowe dzięki wszechstronnym funkcjom dostępnym na wyciągnięcie ręki.



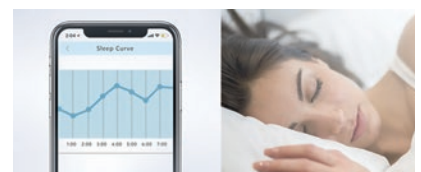
#### Zdalne sterowanie – gdziekolwiek jesteś

Po prostu pobierz aplikację SmartHome, aby kontrolować klimatyzację w swoim domu w dowolnym czasie i z dowolnego miejsca, zapewniając sobie maksymalną wygodę. Pomóż swoim dzieciom lub dziadkom obsługiwać klimatyzację, nawet gdy nie ma Cię w domu.



#### Inteligentna diagnoza

Uruchom automatyczny przegląd swojej jednostki klimatyzacyjnej, aby wykryć potencjalne usterki i zabezpieczyć się przed awariami.



#### Inteligentna krzywa snu

Ustaw najbardziej odpowiednią krzywą temperatury dla siebie i swoich bliskich. Dostępne są tryby domyślne do wyboru, lub możesz dostosować własny.

## DANE TECHNICZNE

Komplet				KAGF-09NXD1-B1	KAGF-12NXD1-B1	KAGF-18NXD1-C1	KAGF-24NXD1-C1
Jednostka wewnętrzna				AGF-09NXE1-I	AGF-12NXE1-I	AGF-18NXE1-I	AGF-24NXE1-I
Jednostka zewnętrzna				X1F-09N8D1-0	X1F-12N8D1-0	X3F-18N8D0-0	X4F-24N8D0-0
Zasilanie [V/faza/Hz]				220-240/1/50			
Chłodzenie	Wydajność	Nominalna	kW	2.6	3.5	5.3	7.0
		Min-Max	kW	0.91-3.40	1.11-3.96	1.94-6.28	3.02-8.80
	Nominalny pobór mocy		kW	0.80	1.30	1.55	2.42
	EER		kW/kW	3.25	2.69	3.42	2.82
	SEER			7.0	6.4	7.0	6.4
Klasa efektywności energetycznej				A++			
Grzanie	Wydajność	Nominalna	kW	2.9	3.8	5.6	7.3
		Min-Max	kW	0.82-3.37	1.09-4.19	1.29-7.01	1.52-9.47
	Nominalny pobór mocy		kW	0.88	1.09	1.63	2.13
	COP		kW/kW	3.29	3.49	3.44	3.43
	SCOP			4.1	4.1	4.0	4.0
Klasa efektywności energetycznej				A+			
Maksymalny pobór prądu			A	10	10	13	19
Jednostka wewnętrzna	Wymiary [szer. × gt. × wys.]		mm	726×210×291	835×208×295	969×241×320	1083×244×336
	Wymiary transportowe [szer. × gt. × wys.]		mm	790×270×375	905×290×355	1045×315×405	1155×415×315
	Waga netto/brutto		kg	7.7/9.9	8.2/10.9	11.2/14.6	13.6/17.3
	Przepływ powietrza [niski, średni, wysoki]		m <sup>3</sup> /h	260/330/460	450/490/570	500/600/800	610/770/1090
	Poziom ciśnienia akustycznego [cichy/niski/średni/wysoki]		dB(A)	21.0/25.0/32.0/37.0	21.0/24.0/37.5/40.5	20.0/31.0/37.0/41.0	21.0/34.5/37.0/46.0
	Poziom mocy akustycznej		dB(A)	55	56	56	62
Jednostka zewnętrzna	Wymiary [szer. × gt. × wys.]		mm	720×270×495	835×300×540	805×330×554	890×342×673
	Wymiary transportowe [szer. × gt. × wys.]		mm	790×330×540	905×350×590	915×370×615	995×398×740
	Waga netto/brutto		kg	21.0/22.8	21.0/22.8	33.5/36.1	43.9/46.9
	Przepływ powietrza [niski, średni, wysoki]		m <sup>3</sup> /h	1750	1750	2100	3500
	Poziom ciśnienia akustycznego [cichy/niski/średni/wysoki]		dB(A)	55	55	57	60
	Poziom mocy akustycznej		dB(A)	63	64	65	67
Czynnik chłodniczy	Typ/ilość		-/kg	R32/0.47	R32/0.52	R32/1.1	R32/1.45
	Ciecz/Gaz		mm [cal]	Ø6.35[1/4] / Ø9.52[3/8]	Ø6.35[1/4] / Ø9.52[3/8]	Ø6.35[1/4] / Ø12.70[1/2]	Ø9.52[3/8] / Ø15.90[5/8]
Rury chłodnicze	Maksymalna długość/Max. różnica poziomów		m	25/10	25/10	30/20	50/25
	Zalecane przewody elektryczne i zabezpieczenia	Zasilanie jednostki zewnętrznej		mm <sup>2</sup>	3×1.5	3×1.5	3×1.5
Komunikacja		mm <sup>2</sup>	5×1.5	5×1.5	5×1.5	5×2.5	
Zabezpieczenie		A	16	16	16	20	
Rekomendowane zakresy temperatury pracy [zewnętrzne]	Chłodzenie		°C	-15-50			
	Grzanie		°C	-20-24			

**Wydajność urządzenia jest ustalona na podstawie następujących warunków:**

Chłodzenie: temperatura wewnętrzna 27°C DB/19°C WB; temperatura zewnętrzna 35°C DB/24°C WB. Grzanie: temperatura wewnętrzna 20°C DB/15°C WB; temperatura zewnętrzna 7°C DB/6°C WB. Długość orurowania: Długość połączenia rur wynosi 5 m, różnica poziomów wynosi 0. Urządzenie zawiera fluorowane gazy cieplarniane (R32 GWP=675).

Podany typ przewodu elektrycznego obowiązuje dla przewodu prowadzonego w rurkach i kanałach (listwach) instalacyjnych pod tynkiem przy długości nie przekraczającej 5 m.

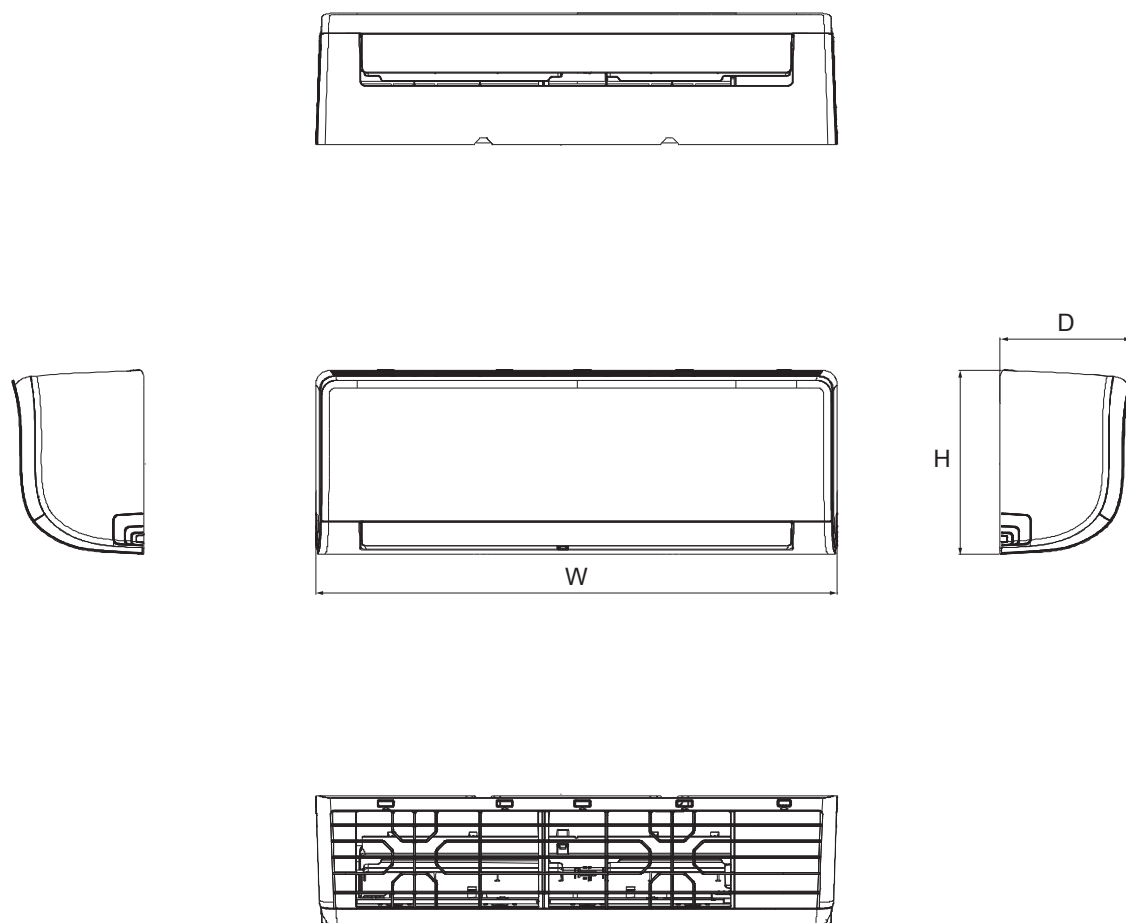
W przypadku innego miejsca ułożenia przewodów i długości, należy dobrać indywidualnie odpowiedni przewód.

## STEROWANIE

MODEL	STANDARD
RG10A1(2HS)/BGEF	Sterownik bezprzewodowy
SK-105	Sterowanie WiFi z aplikacji SmartHome

MODEL	OPCJA
WDC-86E/K	Sterownik indywidualny przewodowy podstawowy
MFB1	Moduł rozszerzeń portów jednostek ściennych, możliwość podłączenia zaawansowanych sterowników: przewodowe, grupowe, centralne i BMS (port XYE), pracy naprzemiennej, port ON/OFF i alarm
MFB2	Rozszerzenie portów, możliwość podłączenia zaawansowanych sterowników: przewodowe (HA/HB), port ON/OFF i alarm
KJR-120C1/BTF-E (z MFB1)	Sterownik indywidualny przewodowy zaawansowany z harmonogramem tygodniowym
KJR-120X/TFBG-E (z MFB2)	Sterownik indywidualny przewodowy, z harmonogramem tygodniowym, możliwością pracy grupowej i naprzemiennej
KJR-150A/M-E(ZG) (z MFB1)	Sterownik grupowy do max. 16 jednostek wewnętrznych (we współpracy z WDC-86E/K)
CCM-30/BKE-B(A) (z MFB1)	Sterownik centralny podstawowy
CCM-180A/BWS (z MFB1)	Sterownik centralny z dotykowym ekranem i harmonogramem tygodniowym
M-TECHCONTROL IR	Sterownik pracy naprzemiennej z diodami IRDA
M-TECHCONTROL (z MFB1)	Sterownik pracy naprzemiennej
M/17222000A55250	Interfejs diagnostyczny Dr. Smart

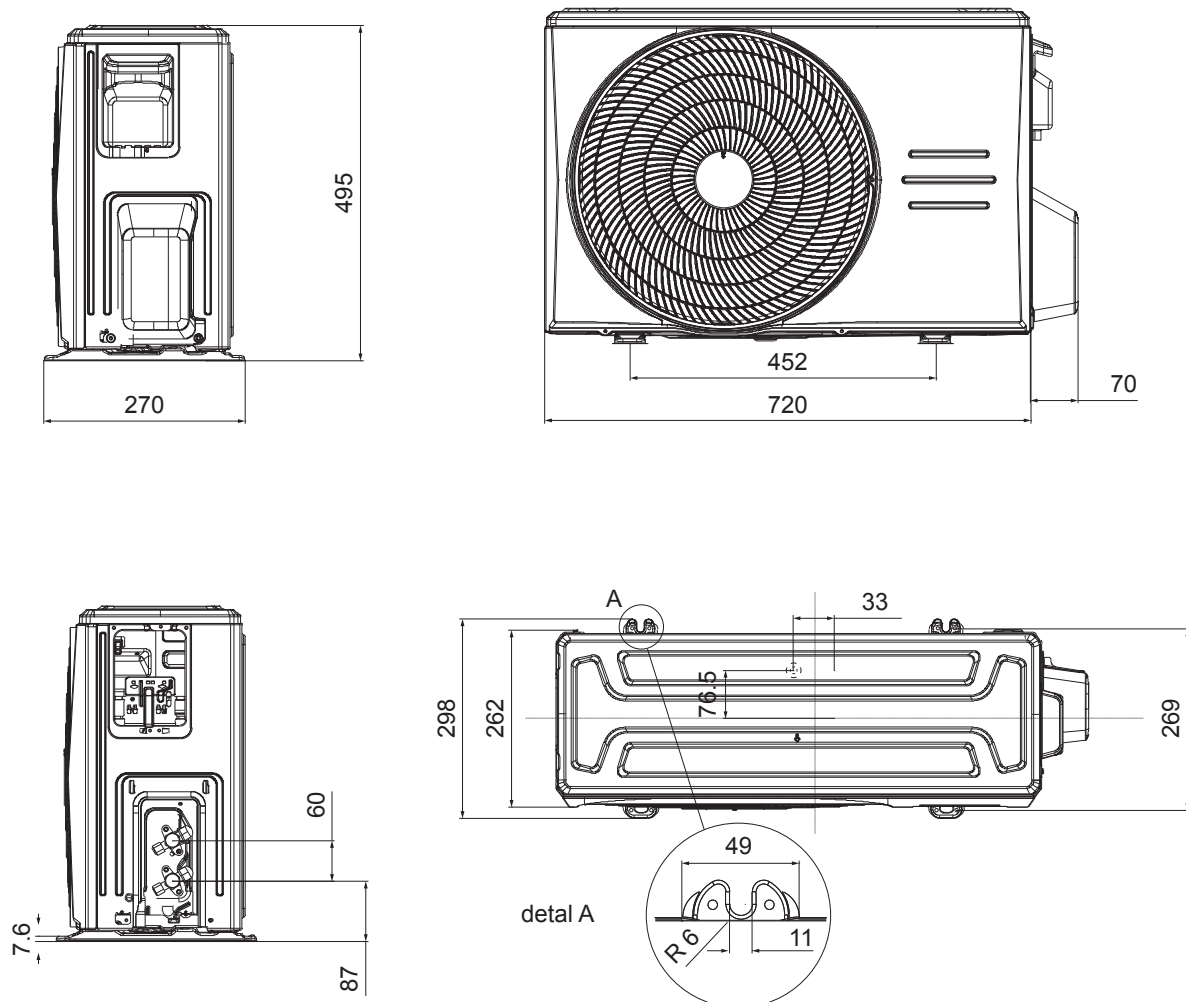
## WYMIARY JEDNOSTEK WEWNĘTRZNYCH



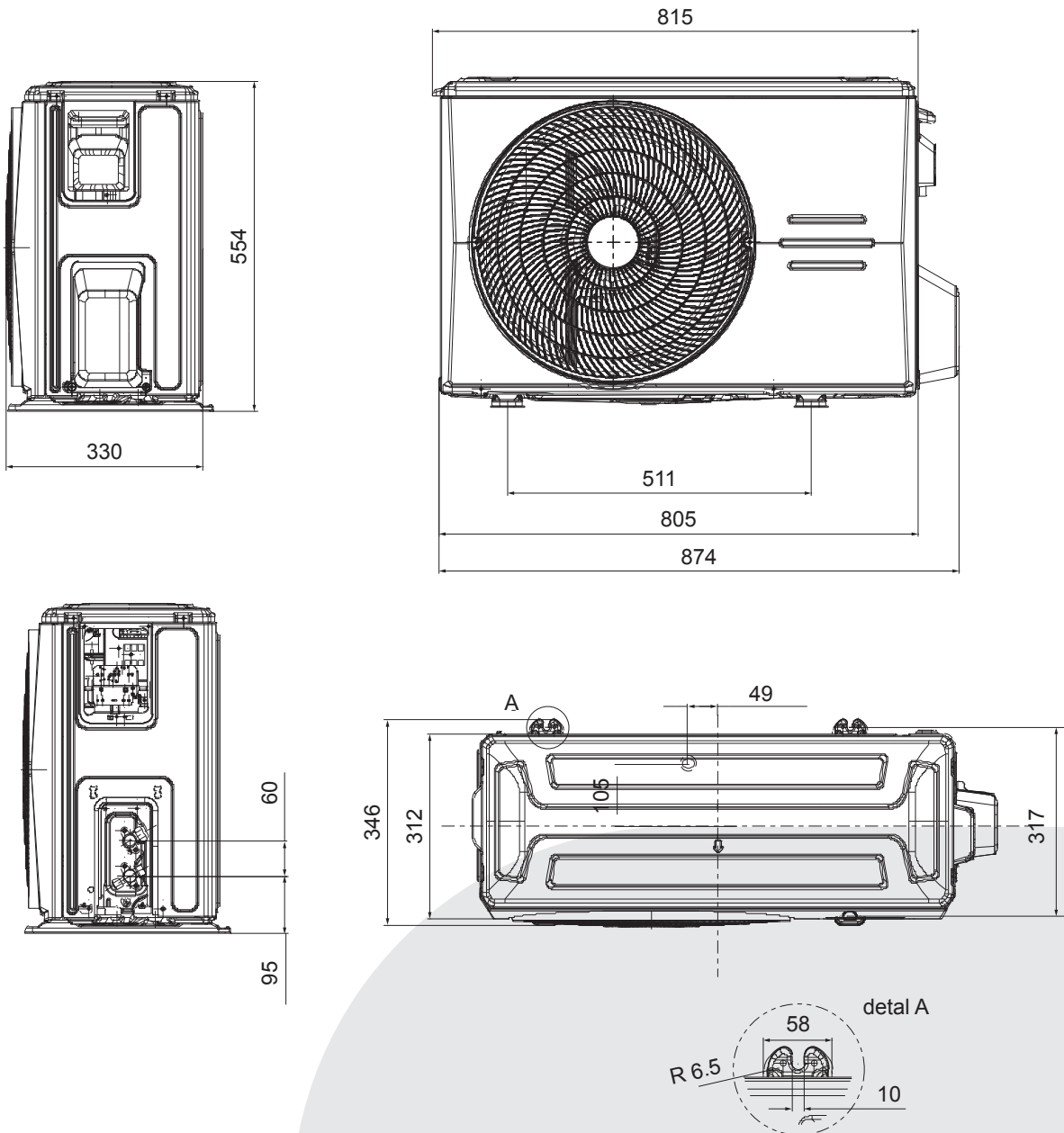
Model		W	D	H
AGF-09NXE1-I	mm	726	210	291
AGF-12NXE1-I	mm	835	208	295
AGF-18NXE1-I	mm	969	241	320
AGF-24NXE1-I	mm	1083	244	336

## WYMIARY JEDNOSTEK ZEWNĘTRZNYCH

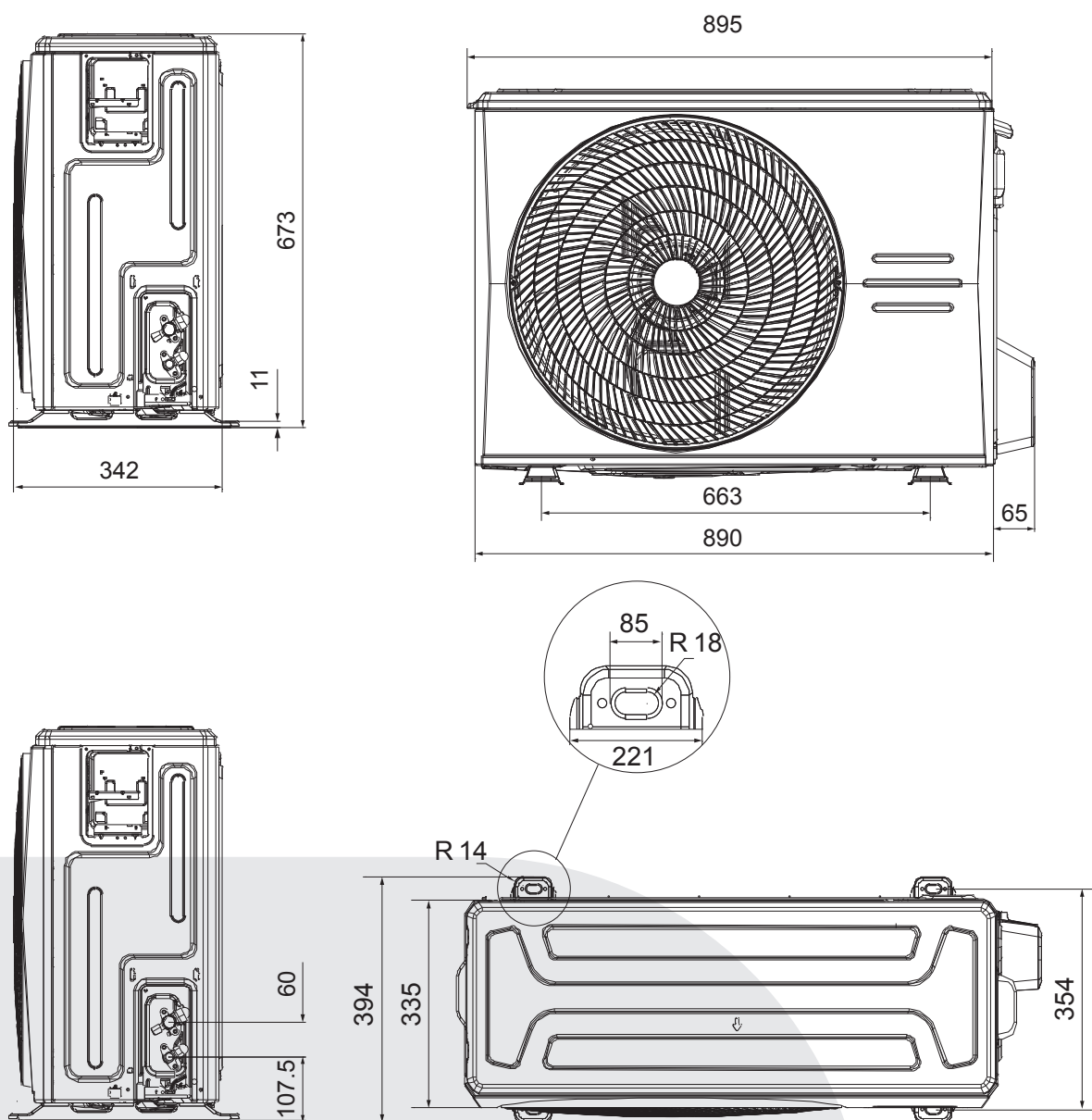
modele X1F-09N8D1-O, X1F-12N8D1-O



model X3F-18N8D0-O



model X4F-24N8D0-O





# BLANC WARMER



SEER  
A++

SCOP  
A+



## Funkcje



Grzałka karteru sprężarki



Grzałka tacy skroplin



Ciepły start



Funkcja 8°C



Funkcja ECO



Tryb Turbo



Tryb cichy



Timer



Funkcja Follow Me



Wachlowanie żaluzji pionowe i poziome



Dwustronna instalacja odpływu skroplin



Autorestart



Funkcja Standby 1W



Detekcja wycieku czynnika



Tryb Gear



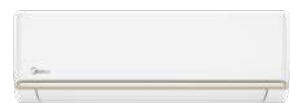
Active Clean 56°C



Wi-Fi

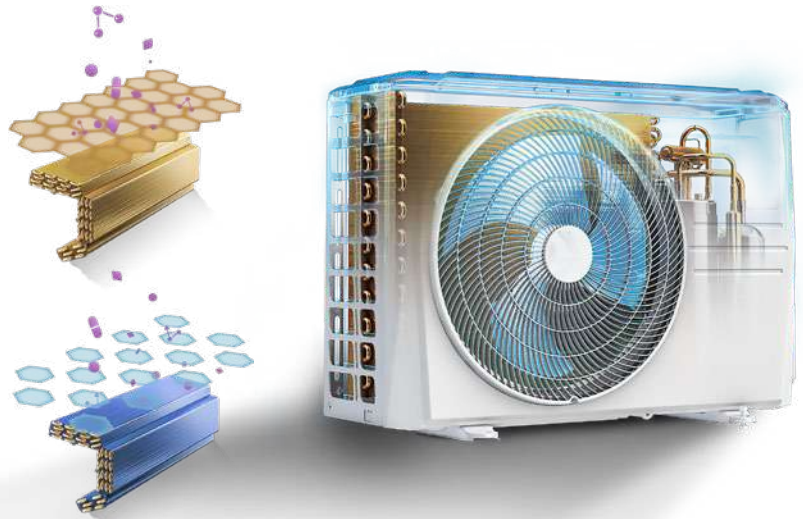


Sterownik przewodowy (opcja)



## Powłoka Golden Fin

Powłoka GoldenFin firmy Midea jest bardziej odporna na utlenianie i korozję niż zwykła powłoka Blue Fin wymienników skraplaczy, zapewniając bardziej stabilne i długotrwałe środowisko pracy. Może skutecznie zapobiegać rozmnażaniu się i rozprzestrzenianiu bakterii oraz wytrzymać czynniki korozyjne.



## Niskie zużycie energii

### 1W w trybie Standby

Urządzenie automatycznie przechodzi w tryb oszczędzania energii, gdy jest w trybie czuwania, zmniejszając zużycie energii z normalnego poziomu 4~5 W do 0,5~1 W, co stanowi 80% oszczędności.

### Tryb Gear

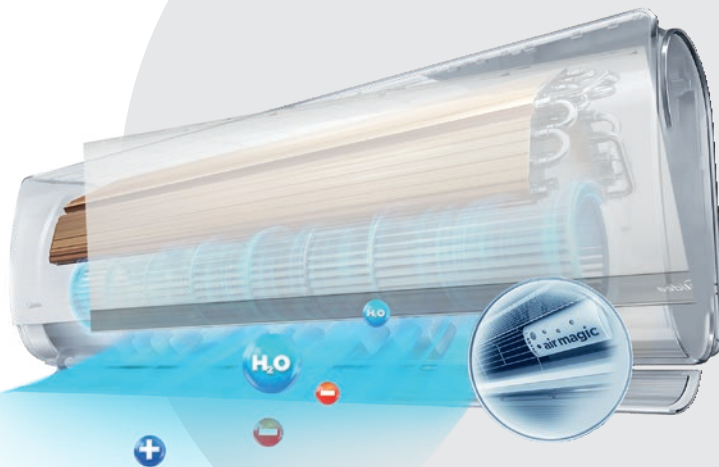
Urządzenie oferuje trzy opcje mocy roboczej: 50%, 75% i 100%. Możesz wybrać niższy poziom mocy, aby oszczędzać energię.

### Tryb Eco

Blanc Warmer może zapewnić chłód lub ciepło każdego dnia, zużywając przy tym niewiele energii.

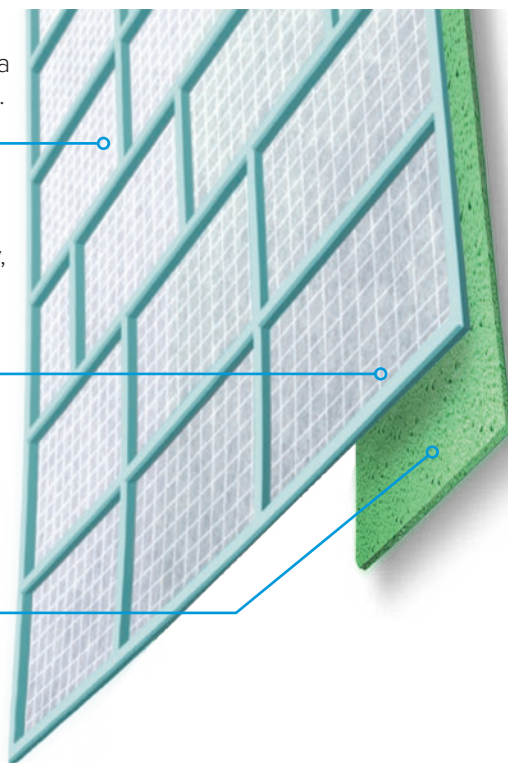
## Jonizator

Jonizator powietrza w klimatyzacji działa poprzez wytwarzanie jonów ujemnych, które łączą się z cząsteczkami kurzu, pyłków, bakterii i innych zanieczyszczeń unoszących się w powietrzu. Naładowane cząstki stają się cięższe i opadają na powierzchnie lub są łatwiej wychwytywane przez filtry klimatyzatora. Dzięki temu powietrze staje się czystsze, świeższe i wolne od alergenów. Dodatkowo jony ujemne mogą neutralizować nieprzyjemne zapachy oraz poprawiać jakość oddychania.



## Potrójna filtracja

- 1 Filtr siatkowy wysokiej gęstości – wysoka skuteczność działania antypyłkowego usuwa aż 80% kurzu i pyłków w pomieszczeniu.
- 3 Filtr Złożony - Filtr składający się z 3 rodzajów: katalitycznego, węglowego i z jonami srebra. Filtr katalityczny niweluje zapachy, jony srebra skutecznie eliminują bakterie, węglowy pochłania groźne substancje takie jak benzen i amoniak jak również zatrzymuje pyłki i kurz.
- 2 Filtr BioHepa - Filtr wykonany z materiału, posiadającego pory o wielkości  $0,3\mu\text{m}$ . Pozwala na zatrzymanie 99% pyłków o rozmiarze większym niż  $0,3\mu\text{m}$ , zatrzymuje również komórki grzybów (w tym pleśń), do 95% bakterii oraz części wirusów, co daje efekt sterylizacji i czystości powietrza.

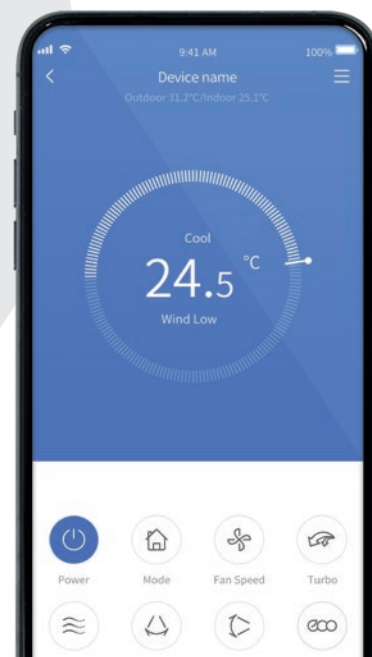


## Aplikacja SmartHome

Gdziekolwiek jesteś, możesz zadbać o komfort w swoim domu, korzystając z aplikacji SmartHome. Uruchom klimatyzator w drodze do domu, aby cieszyć się rześkim, chłodnym powietrzem od momentu przekroczenia progu. Możliwości komfortu i wygody są nieograniczone.



Dostępne w aplikacji  
SmartHome



## DANE TECHNICZNE

Komplet			KBPW-B09N8-A1H	KBPW-B12N8-A1H	KBPW-B18N8-A1H	KBPW-B24N8-A1H	
Jednostka wewnętrzna			AGBPW-09NXD0-IH	AGBPW-12NXD0-IH	AGBPW-18NXD0-IH	AGBPW-24NXD0-IH	
Jednostka zewnętrzna			X1BPW-09N8D0-OH	X1BPW-12N8D0-OH	X3BPW-18N8D0-OH	X4BPW-24N8D0-OH	
Zasilanie [V/faza/Hz]			220-240/1/50				
Chłodzenie	Wydajność	Nominalna	kW	2.6	3.5	5.3	7.0
		Min-Max	kW	1.02-3.22	1.38-4.31	1.94-6.28	3.02-8.80
	Nominalny pobór mocy		kW	0.73	1.10	1.55	2.42
	EER		kW/kW	3.55	3.19	3.42	2.82
	SEER			7.4	7.0	7.0	6.4
Klasa efektywności energetycznej			A++				
Grzanie	Wydajność	Nominalna	kW	2.9	3.8	5.6	7.3
		Min-Max	kW	0.82-3.37	1.07-4.38	1.29-7.01	1.52-9.47
	Nominalny pobór mocy		kW	0.77	1.03	1.63	2.13
	COP		kW/kW	3.76	3.69	3.44	3.43
	SCOP			4.1	4.2	4.0	4.0
Klasa efektywności energetycznej			A+				
Maksymalny pobór prądu			A	10	10	13	19
Jednostka wewnętrzna	Wymiary (szer. × gł. × wys.)		mm	726x210x291	835x208x295	969x241x320	1083x244x336
	Wymiary transportowe (szer. × gł. × wys.)		mm	790x270x375	905x355x290	1045x315x405	1155x415x315
	Waga netto/brutto		kg	8.0/10.5	8.7/11.5	11.2/14.6	13.6/17.3
	Przepływ powietrza (niski, średni, wysoki)		m <sup>3</sup> /h	260/330/460	350/400/530	500/600/800	610/770/1090
	Poziom ciśnienia akustycznego (cichy/niski/średni/wysoki)		dB(A)	20/22/32/37	21/22/32/37	20/31/37/41	21/34.5/37/46
	Poziom mocy akustycznej		dB(A)	54	56	56	62
Jednostka zewnętrzna	Wymiary (szer. × gł. × wys.)		mm	720x270x495	720x270x495	805x330x554	890x342x673
	Wymiary transportowe (szer. × gł. × wys.)		mm	835x300x540	835x300x540	915x370x615	995x398x740
	Waga netto/brutto		kg	23.5/25.4	23.7/25.5	33.5/36.1	43.9/46.9
	Przepływ powietrza (niski, średni, wysoki)		m <sup>3</sup> /h	1850		2100	3500
	Poziom ciśnienia akustycznego (cichy/niski/średni/wysoki)		dB(A)	55.5	56	57	60
	Poziom mocy akustycznej		dB(A)	62	63	65	57
Czynnik chłodniczy	Typ/ilość		-/kg	R32/0.6	R32/0.65	R32/1.1	R32/1.45
	Ciecz/Gaz		mm (cal)	Ø6.35(1/4)/Ø9.52(3/8)		Ø6.35(1/4)/Ø12.70(1/2)	Ø9.52(3/8)/Ø15.90(5/8)
Rury chłodnicze	Maksymalna długość/Max. różnica poziomów		m	25/10		30/20	50/25
	Zalecane przewody elektryczne i zabezpieczenia	Zasilanie jednostki zewnętrznej		mm <sup>2</sup>	3x1.5		3x2.5
Komunikacja		mm <sup>2</sup>	5x1.5		5x2.5		
Zabezpieczenie		A	16		20		
Rekomendowane zakresy temperatury pracy (zewnątrzne)	Chłodzenie		°C	-15-50			
	Grzanie		°C	-30-24			

**Wydajność urządzenia jest ustalona na podstawie następujących warunków:**

Chłodzenie: temperatura wewnętrzna 27°C DB/19°C WB; temperatura zewnętrzna 35°C DB/24°C WB. Grzanie: temperatura wewnętrzna 20°C DB/15°C WB; temperatura zewnętrzna 7°C DB/6°C WB. Długość orurowania: Długość połączenia rur wynosi 5 m, różnica poziomów wynosi 0. Urządzenie zawiera fluorowane gazy cieplarniane (R32 GWP=675).

Podany typ przewodu elektrycznego obowiązuje dla przewodu prowadzonego w rękach i kanałach (listwach) instalacyjnych pod tynkiem przy długości nie przekraczającej 5 m.

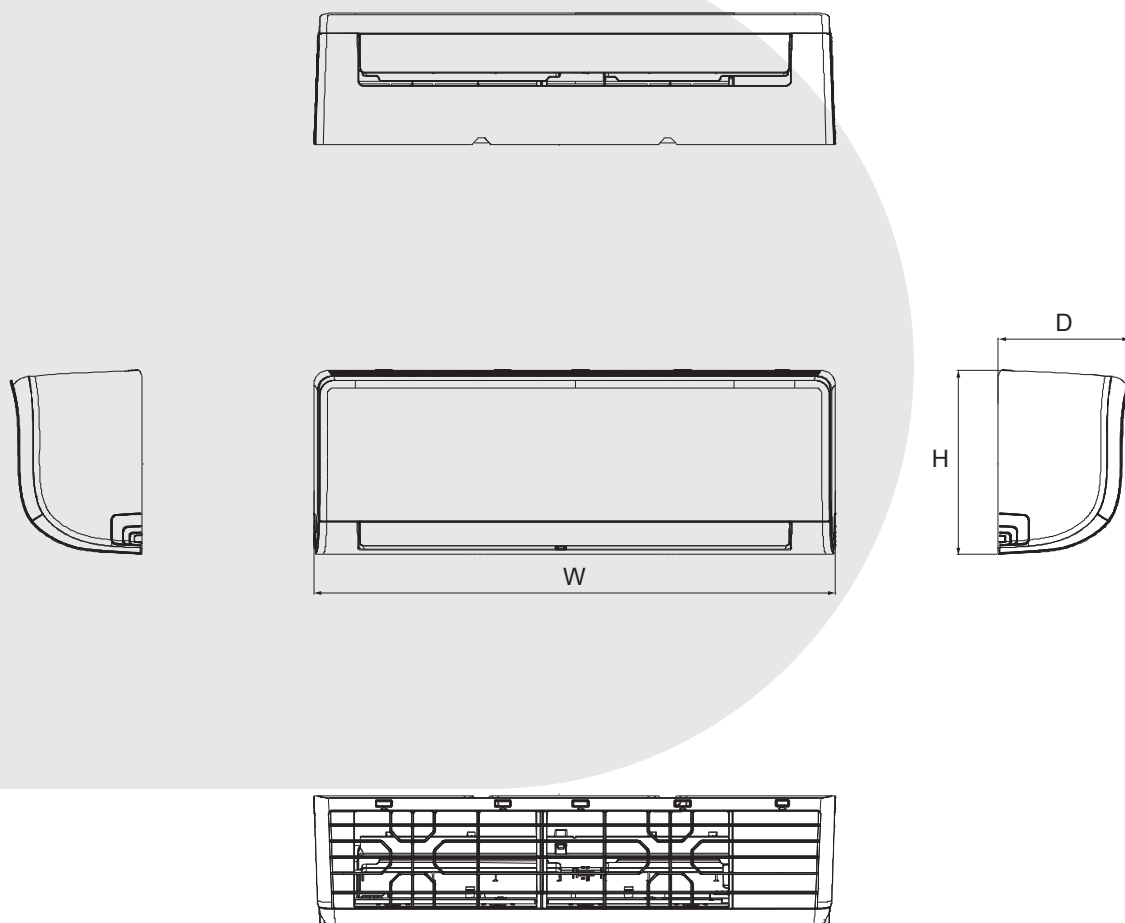
W przypadku innego miejsca ułożenia przewodów i długości, należy dobrać indywidualnie odpowiedni przewód.

## STEROWANIE

MODEL	STANDARD
RG10A1(2HS)/BGEF	Sterownik bezprzewodowy
SK-105	Sterowanie WiFi z aplikacji SmartHome

MODEL	OPCJA
WDC-86E/K	Sterownik indywidualny przewodowy podstawowy
MFB1	Moduł rozszerzeń portów jednostek ściennych, możliwość podłączenia zaawansowanych sterowników: przewodowe, grupowe, centralne i BMS (port XYE), pracy naprzemiennej, port ON/OFF i alarm
MFB2	Rozszerzenie portów, możliwość podłączenia zaawansowanych sterowników: przewodowe (HA/HB), port ON/OFF i alarm
KJR-120C1/BTF-E (z MFB1)	Sterownik indywidualny przewodowy zaawansowany z harmonogramem tygodniowym
KJR-120X/TFBG-E (z MFB2)	Sterownik indywidualny przewodowy, z harmonogramem tygodniowym, możliwością pracy grupowej i naprzemiennej
KJR-150A/M-E(ZG) (z MFB1)	Sterownik grupowy do max. 16 jednostek wewnętrznych (we współpracy z WDC-86E/K)
CCM-30/BKE-B(A) (z MFB1)	Sterownik centralny podstawowy
CCM-180A/BWS (z MFB1)	Sterownik centralny z dotykowym ekranem i harmonogramem tygodniowym
M-TECHCONTROL IR	Sterownik pracy naprzemiennej z diodami IRDA
M-TECHCONTROL (z MFB1)	Sterownik pracy naprzemiennej
M/17222000A55250	Interfejs diagnostyczny Dr. Smart

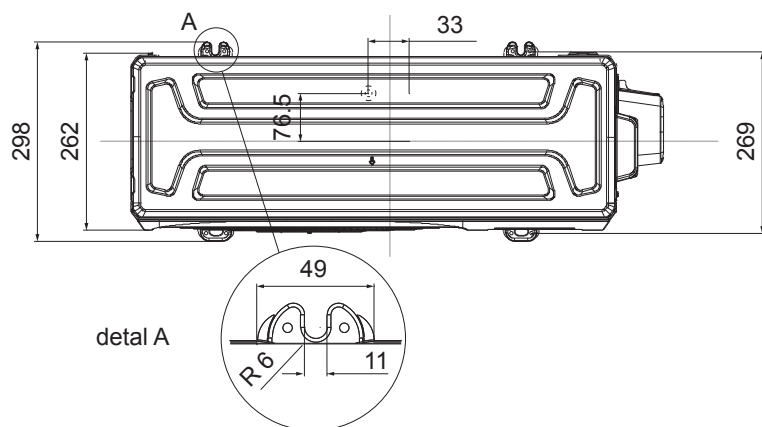
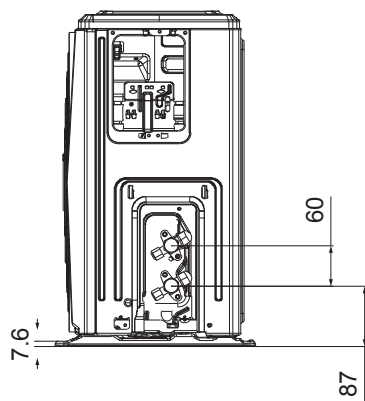
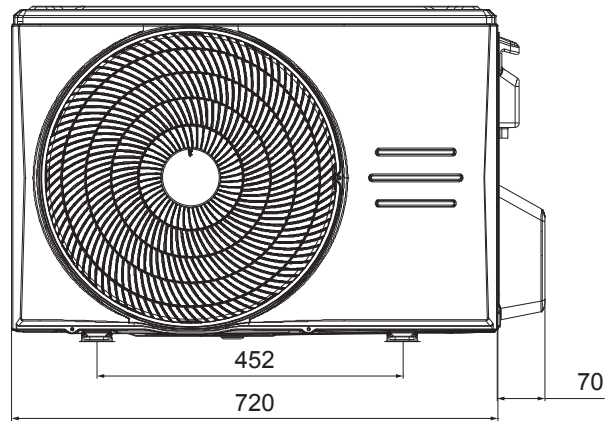
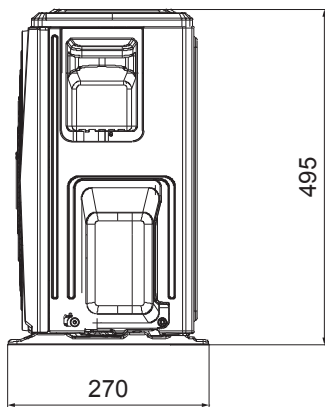
## WYMIARY JEDNOSTEK WEWNĘTRZNYCH



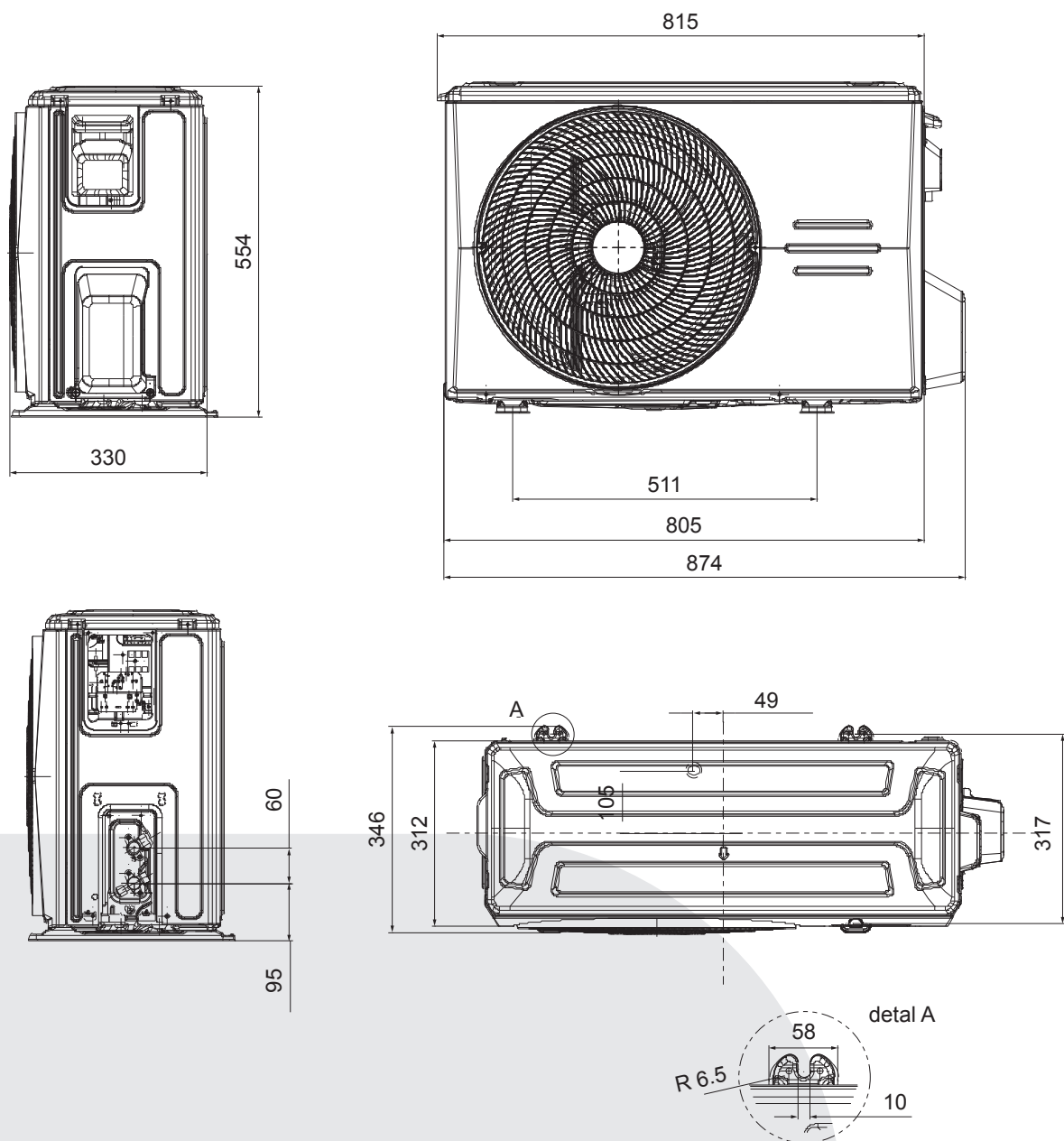
Model		W	D	H
AGBPW-09NXD0-IH	mm	726	210	291
AGBPW-12NXD0-IH	mm	835	208	295
AGBPW-18NXD0-IH	mm	969	241	320
AGBPW-24NXD0-IH	mm	1083	244	336

## WYMIARY JEDNOSTEK ZEWNĘTRZNYCH

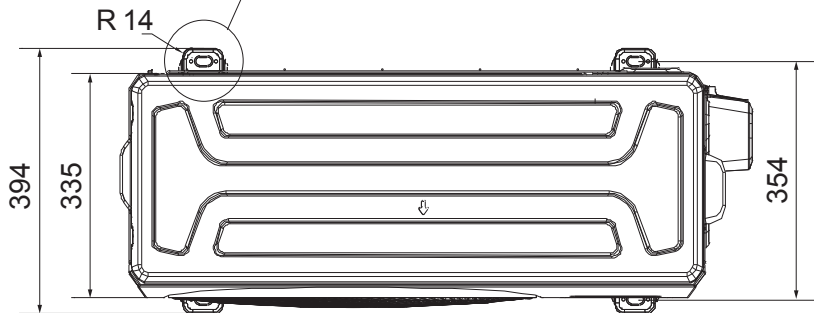
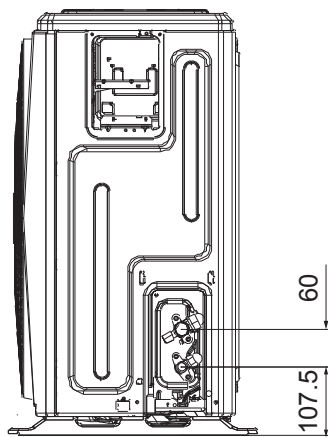
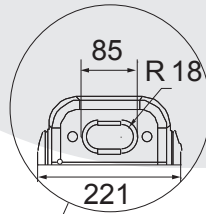
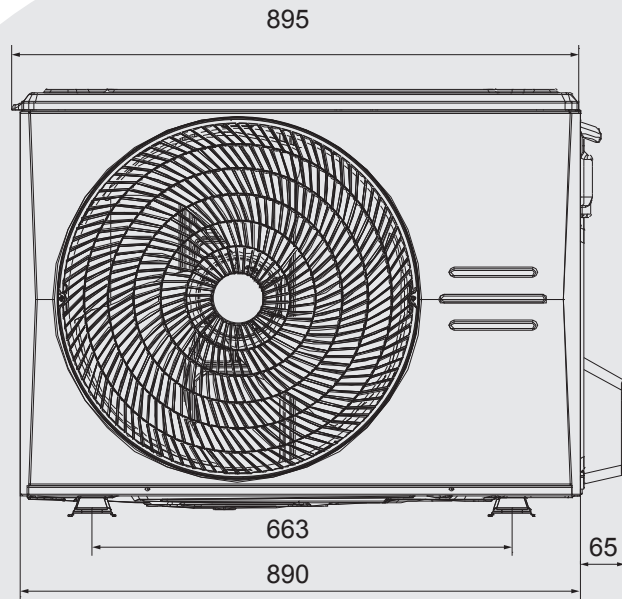
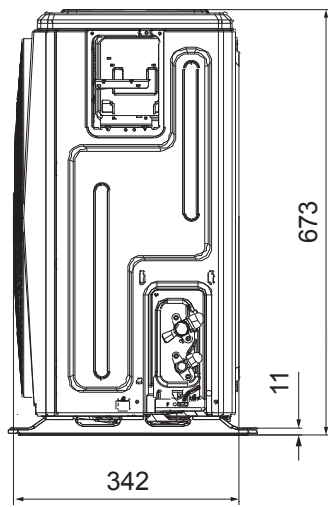
modele X1BPW-09N8D0-OH, X1BPW-12N8D0-OH



model X3BPW-18N8D0-OH



model X4BPW-24N8D0-OH



# KONSOLA WARMER



SEER  
A+++

SCOP  
A++



## Funkcje



Grzałka karteru sprężarki



Grzałka tacy skroplin



Funkcja ECO



Tryb Turbo



Funkcja snu



Timer



Funkcja Follow Me



Czujnik wilgotności



Wachlowanie żaluzji pionowe i poziome



Samoczyszczenie



Jonizator Air Magic+



Tryb cichy



Mono i multi



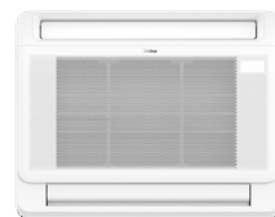
Zapamiętywanie ustawienia żaluzji



Sterownik przewodowy (opcja)



Wi-Fi (opcja)



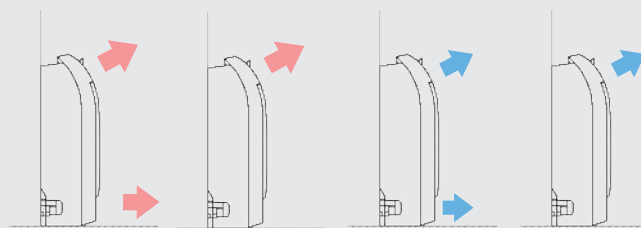
# Wysoka wydajność chłodzenia i grzania

Duży przepływ powietrza, zapewniający szybkie chłodzenie i ogrzewanie przez cały rok



## Wydłużony górny wylot powietrza

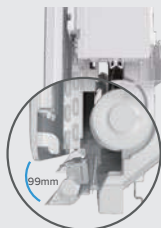
Wymiary zwiększają się z 516 mm x 43 mm na 655 mm x 56 mm



\* W porównaniu do poprzedniej generacji jednostki konsolowej Midea

## Poszerzony dolny wylot powietrza

Poszerzony dolny wylot powietrza zapewnia równomierne rozprowadzenie ciepłego powietrza.



## Szeroki przepływ powietrza i stały komfort

Podwójne wyloty powietrza zaspokajają potrzeby chłodzenia i ogrzewania o różnych porach roku i pozwalają na szybkie zapewnienie komfortu w pomieszczeniu.

## 360° immersyjny komfort ogrzewania

Dzięki większym rozmiarom podwójnych wylotów powietrza, konsolę zapewnia cyrkulację powietrza w całym pomieszczeniu, aby zapewnić większy komfort.

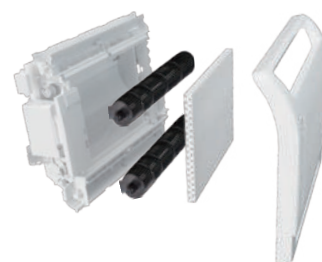


## Cicha praca

Specjalnie zoptymalizowany wentylator zapewnia wysoką efektywność energetyczną, działając przy minimalnym poziomie hałasu wynoszącym 20,9 dB(A).

**2**  
wentylatory poprzeczne

**3 dB** ↓  
redukcji poziomu hałasu



## Większa kompatybilność

Konsolę można zamontować w systemie Mono i MultiSplit.



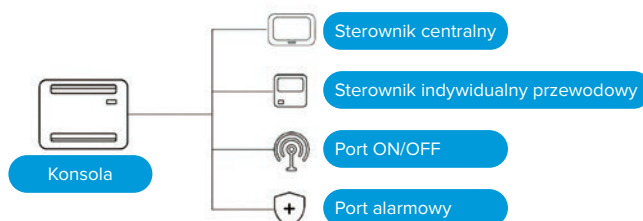
### System MultiSplit

Konsola może być używana w konfiguracji dla pojedynczego pomieszczenia, z jedną jednostką wewnętrzną podłączoną do jednej jednostki zewnętrznej, lub w systemie Multi z maksymalnie 5 jednostkami wewnętrznymi podłączonymi do jednej jednostki zewnętrznej.

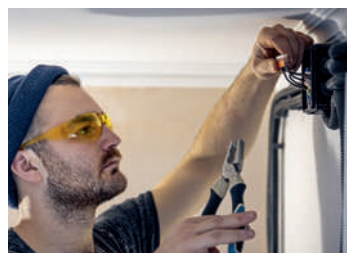


### Wiele możliwości sterowania

Konsole Midea umożliwiają pełną integrację z sieciami sterującymi, zaspokajając potrzeby wielu projektów.



## Łatwa konserwacja



Ulepszona płyta montażowa, szybki dostęp do filtrów i wentylatorów dzięki łatwo zdejmowalnemu panelowi przedniemu.



## Regulacja prędkości wentylatora

Konsola zapewnia użytkownikom precyzyjną kontrolę prędkości wentylatora w zakresie od 1 do 100%, a nie tylko wysoką, średnią i niską prędkość. Bardziej komfortowa, bardziej elastyczna i bardziej energooszczędna.

## Kontrola jakości powietrza

### Uzyskaj idealną WILGOTNOŚĆ dla siebie!

Skutecznie osuszaj powietrze, aby utrzymać je suche i na komfortowym poziomie wilgotności

Czytelny ekran wyświetlacza na panelu przednim.



### Jonizator powietrza

Wbudowany generator jonów dodatnich i ujemnych w konsoli Midea wytwarza silne jony, które wiążą się z zanieczyszczeniami powietrza i neutralizują je, zapewniając czystsze środowisko.



Cząsteczki zanieczyszczeń

Jony przyczepiają się do cząstek unoszących się w powietrzu, które następnie są zbierane na przeciwnie naładowanej płytce.

## DANE TECHNICZNE

Komplet				KMFAE-12N8-C1H	KMFAE-17N8-C1H	
Jednostka wewnętrzna				MFA2U-12HRFNX(GA)	MFA2U-17HRFNX(GA)	
Jednostka zewnętrzna				X2-12N8D6-OH	X3-18N8D0-OH	
Zasilanie [V/faza/Hz]				220-240/1/50		
Chłodzenie	Wydajność	Nominalna	kW	3.5	5.0	
		Min-Max	kW	1.38-4.31	1.93-6.28	
	Nominalny pobór mocy		kW	1.01	1.55	
	EER		kW/kW	3.5	3.4	
	SEER			8.5	7.0	
Klasa efektywności energetycznej				A+++	A++	
Grzanie	Wydajność	Nominalna	kW	3.8	5.3	
		Min-Max	kW	1.07-4.38	2.20-6.30	
	Nominalny pobór mocy		kW	0.98	1.42	
	COP		kW/kW	3.9	3.42	
	SCOP			4.6	4.0	
Klasa efektywności energetycznej				A++	A+	
Maksymalny pobór prądu			A	10.5	13.0	
Jednostka wewnętrzna	Wymiary (szer. × gt. × wys.)		mm	794×200×621		
	Wymiary transportowe (szer. × gt. × wys.)		mm	865×280×719		
	Waga netto/brutto		kg	14.9/18.8		
	Przepływ powietrza (niski, średni, wysoki)		m <sup>3</sup> /h	490/580/650	600/690/780	
	Poziom ciśnienia akustycznego (cichy/niski/średni/wysoki)		dB(A)	23/27/34/37	26/32/38/41	
	Poziom mocy akustycznej		dB(A)	55	56	
Jednostka zewnętrzna	Wymiary (szer. × gt. × wys.)		mm	765×303×555	805×330×554	
	Wymiary transportowe (szer. × gt. × wys.)		mm	887×337×610	915×370×615	
	Waga netto/brutto		kg	26.4/28.7	33.5/36.1	
	Przepływ powietrza (niski, średni, wysoki)		m <sup>3</sup> /h	2200	2100	
	Poziom ciśnienia akustycznego (cichy/niski/średni/wysoki)		dB(A)	54.5	57.0	
	Poziom mocy akustycznej		dB(A)	61	65	
Czynnik chłodniczy	Typ/ilość		-/kg	R32/0.62	R32/1.10	
Rury chłodnicze	Ciecz/Gaz		mm (cal)	Ø6.35(1/4)/Ø9.52(3/8)	Ø6.35(1/4)/Ø12.7(1/2)	
	Maksymalna długość		m	25	30	
	Maksymalna różnica poziomów		m	10	20	
Zalecane przewody elektryczne i zabezpieczenia	Zasilanie jednostki zewnętrznej		mm <sup>2</sup>	3×1.5		
	Komunikacja		mm <sup>2</sup>	4×1.5		
	Zabezpieczenie		A	16		
Rekomendowane zakresy temperatury pracy (zewnętrzne)	Chłodzenie		°C	-25-50		
	Grzanie		°C	-30-30		

**Wydajność urządzenia jest ustalona na podstawie następujących warunków:**

Chłodzenie: temperatura wewnętrzna 27°C DB/19°C WB; temperatura zewnętrzna 35°C DB/24°C WB. Grzanie: temperatura wewnętrzna 20°C DB/15°C WB; temperatura zewnętrzna 7°C DB/6°C WB. Długość orurowania: Długość połączenia rur wynosi 5 m, różnica poziomów wynosi 0. Urządzenie zawiera fluorowane gazy cieplarniane (R32 GWP=675).

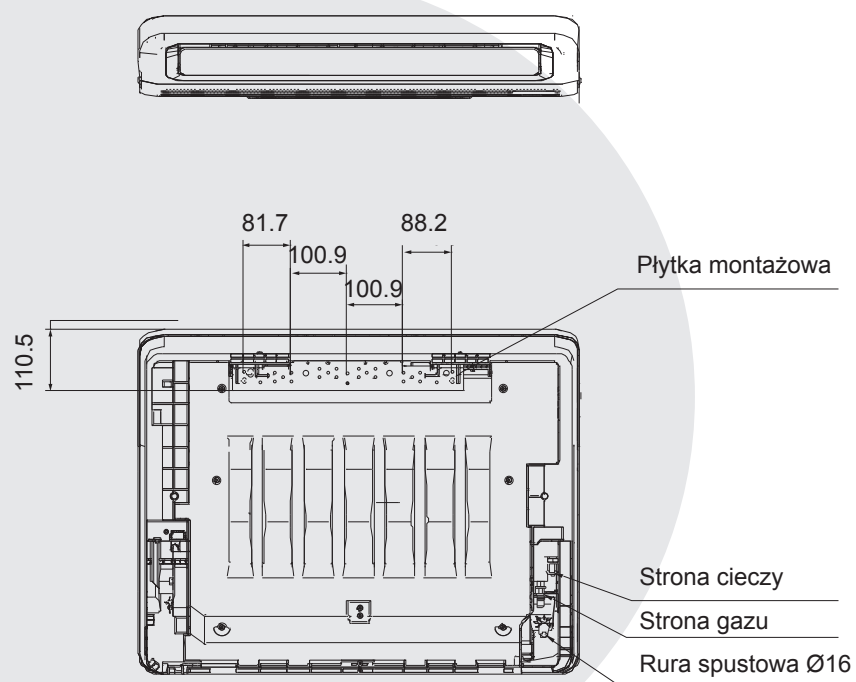
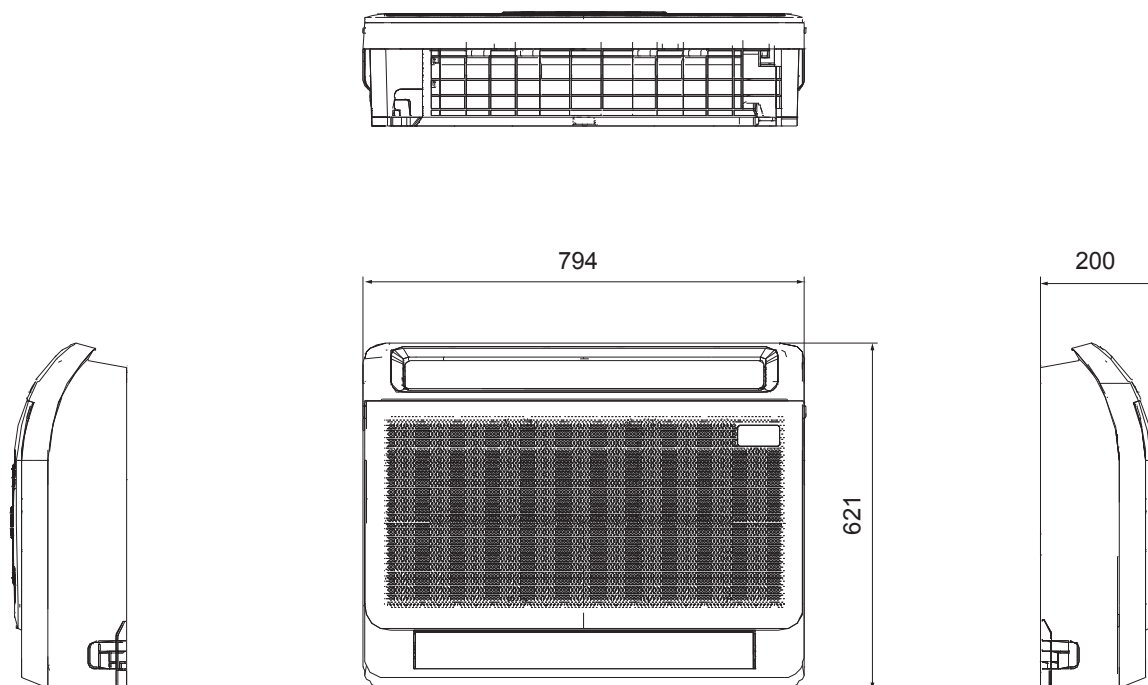
Podany typ przewodu elektrycznego obowiązuje dla przewodu prowadzonego w rurkach i kanałach (listwach) instalacyjnych pod tynkiem przy długości nie przekraczającej 5 m. W przypadku innego miejsca ułożenia przewodów i długości, należy dobrać indywidualnie odpowiedni przewód.

## STEROWANIE

MODEL	STANDARD
RG10A1(2HS)/BGEF	Sterownik bezprzewodowy

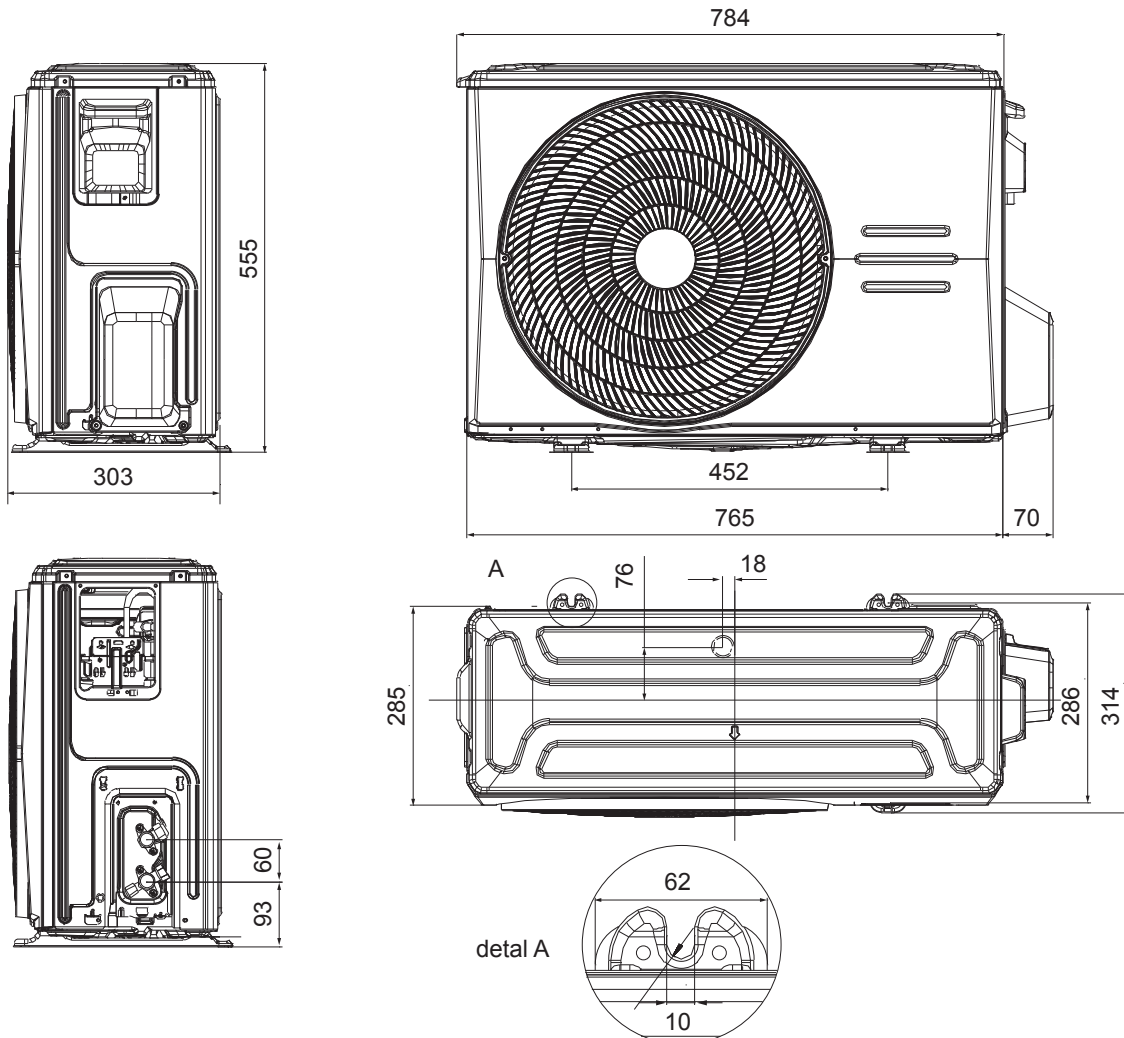
MODEL	OPCJA
WDC-86E/K	Sterownik indywidualny przewodowy podstawowy
SK-105	Sterowanie WiFi z aplikacji SmartHome
KJR-120C1/BTF-E	Sterownik indywidualny przewodowy zaawansowany z harmonogramem tygodniowym
KJR-150A/M-E(ZG)	Sterownik grupowy do max. 16 jednostek wewnętrznych (we współpracy z WDC-86E/K)
CCM-30/BKE-B(A)	Sterownik centralny podstawowy
CCM-180A/BWS	Sterownik centralny z dotykowym ekranem i harmonogramem tygodniowym
M-TECHCONTROL IR	Sterownik pracy naprzemiennej z diodami IRDA
M-TECHCONTROL	Sterownik pracy naprzemiennej
M/1722200A55250	Interfejs diagnostyczny Dr. Smart

## WYMIARY JEDNOSTKI WEWNĘTRZNEJ

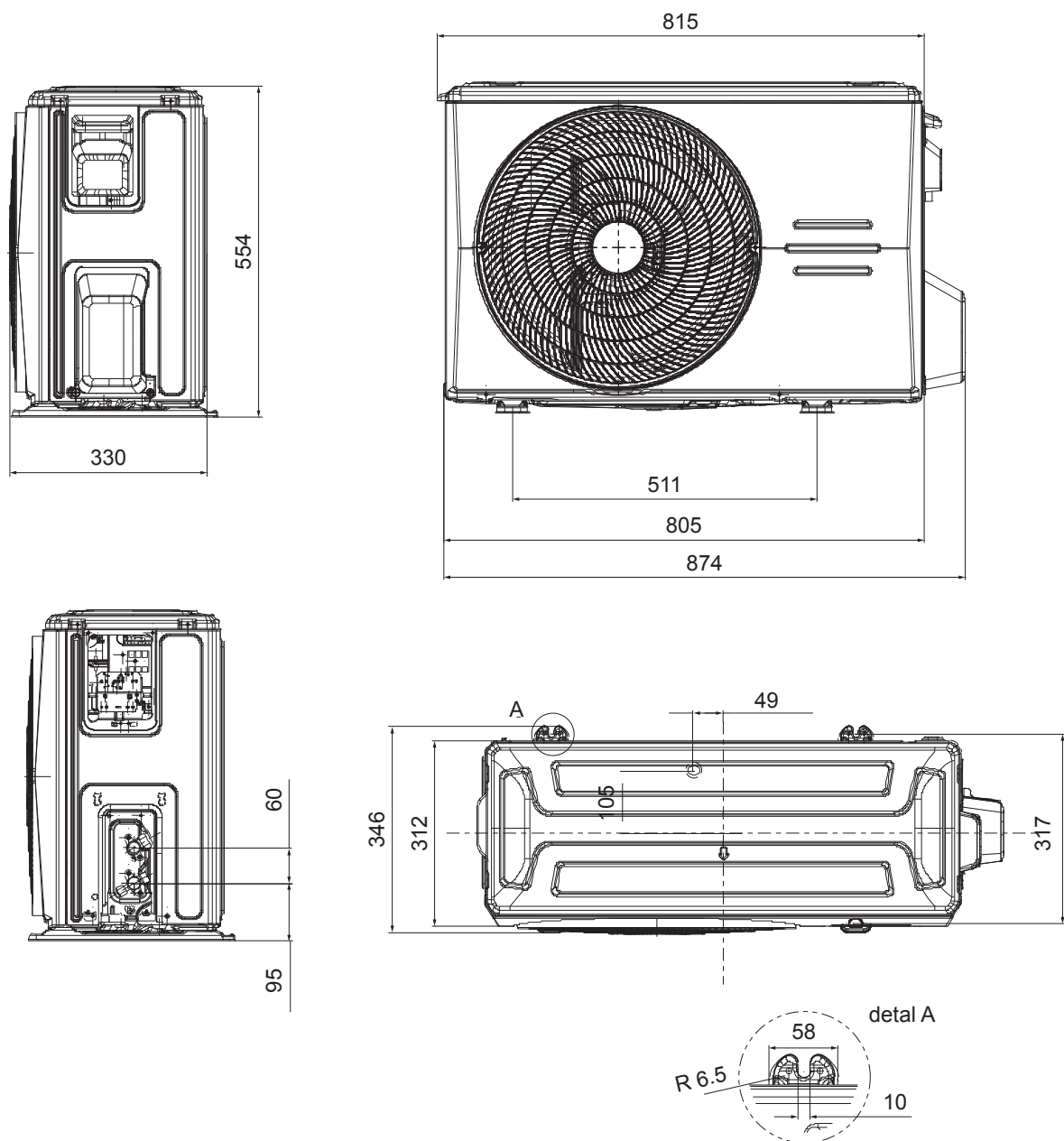


## WYMIARY JEDNOSTEK ZEWNĘTRZNYCH

model X2-12N8D6-OH



model X3-18N8D0-OH





# KLIMATYZATOR PRZENOŚNY





NOWOŚĆ

# PORTASPLIT



SEER  
A++

SCOP  
A+



## Funkcje



Wysoka wydajność chłodzenia



Cicha praca



Łatwy proces konfiguracji



Tryb grzania



Inteligentne oszczędzanie energii



Jonizator Air Magic+



Wi-Fi

## Innowacyjny Design

PortaSplit można zastosować w różnych warunkach, zarówno w standardowych oknach, oknach balkonowych jak i oknach dachowych na poddaszu. Doskonale sprawdzi się również w biurach.



## Wysoka efektywność energetyczna

PortaSplit ma taką samą wydajność energetyczną jak typowy klimatyzator ścienny ze współczynnikiem SEER wynoszącym 6.1. W trybie grzania współczynnik SCOP wynosi 4.0.

3 × **większa wydajność\***

## Wydajne chłodzenie

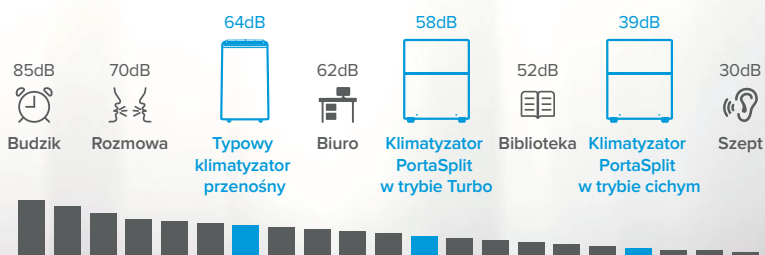
Wysoka wydajność i efektywność jak w przypadku stałego systemu split (bądź typowej klimatyzacji split). Ciepło jest rozpraszane za pomocą wymiennika jednostki zewnętrznej.



\*PortaSplit został przetestowany zgodnie ze standardowymi warunkami testowymi Stiwa (30°C temp. na zewnątrz/24°C temp. wewnątrz) dla przenośnych klimatyzatorów. Wyniki testów z laboratorium zewnętrznego porównano z danymi StiwaTest z 2021 r.

## Tryb cichy

PortaSplit może automatycznie i subtelnie zmieniać temperaturę, aby zapewnić optymalny komfort podczas snu. W trybie cichym PortaSplit działa przy 39 dB(A), czyli jest mniej niż słyszalny lekki deszcz lub lodówka.



Zwiększona izolacja akustyczna dzięki potrójnej warstwie specjalnego kompozytu wyłumniającego sprężarkę.

## Technologia pompy ciepła

Komfortowe ogrzewanie całego pomieszczenia z deflektorem skierowanym w dół, zapewniającym równomierne rozprzowanie ciepłego powietrza.



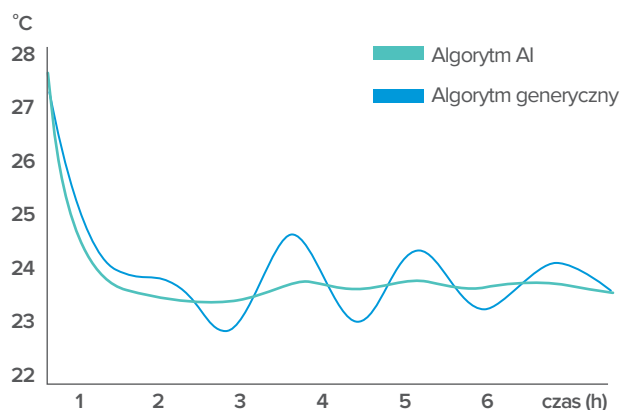
# Inteligentne oszczędzanie energii

Mniejsze zużycie energii przy lepszej efektywności energetycznej niż w przypadku przenośnego klimatyzatora. Zastosowany zaawansowany algorytm AI zmniejsza wahania temperatury, aby zapewnić płynne chłodzenie przez cały dzień bez utraty komfortu.

Więcej niż **INVERTER**

Lepsza wydajność dzięki algorytmowi AI

## Precyzyjna kontrola temperatury



## Monitoring zużycia energii

- Otrzymuj raporty o zużyciu energii
- Sprawdź historię zużycia
- Uzyskaj wskazówki dotyczące oszczędzania energii



## Aplikacja SmartHome

Zarządzaj swoim PortaSplit z łatwością dzięki aplikacji SmartHome, która oferuje wszystkie inteligentne funkcje.



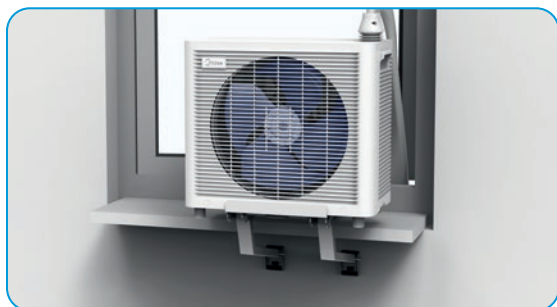
Google and Google Home are trademarks of Google LLC.



## Łatwy montaż



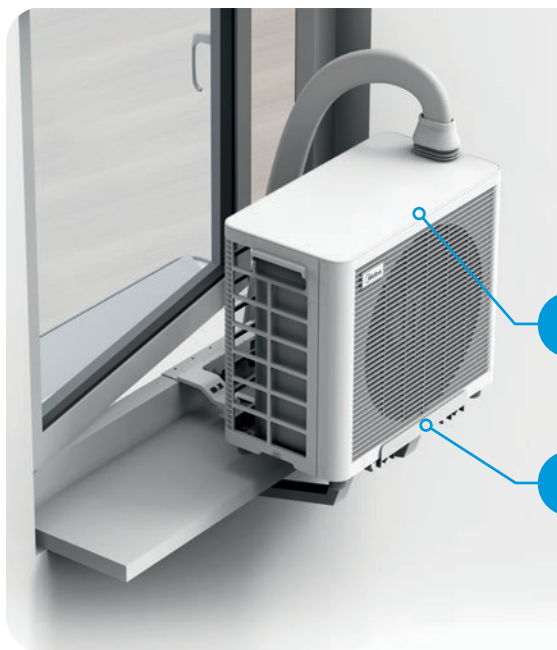
1. Przymocuj wspornik



2. Zamontuj jednostkę na wspornik



3. Ciesz się komfortem



## Niewielka waga i bezpieczeństwo

Lekka jednostka zewnętrzna o wadze 9,9 kg i mocny metalowy uchwyt zapewniają wykonalność i bezpieczeństwo samodzielnego montażu.

### Lekka jednostka zewnętrzna

- Waży tylko 9,9 kg
- Ukryte uchwyty po obu stronach ułatwiające podnoszenie

### Solidny metalowy uchwyt

- Nie wymaga wiercenia ani przeróbek ramy okna
- Zaprojektowany tak, aby bezpiecznie i pewnie trzymać jednostkę
- Wytrzymałość na ekstremalne warunki pogodowe

## Elastyczne połączenie

Solidny wąż przyłączeniowy jest zaprojektowany tak, aby podtrzymywać cały ciężar jednostki zewnętrznej i jest podłączony do jednostki wewnętrznej.

Jego smukła konstrukcja mierzy zaledwie 31 mm grubości i 58 mm szerokości. Długość węża wynosi 3.8 m



## DANE TECHNICZNE

Komplet			MMCS-12HRN8-QRDO	
Zasilanie [V/faza/Hz]			220-240/1/50	
Chłodzenie	Wydajność	Nominalna	kW	3.5
		Min-Max	kW	1.03-3.52
	Nominalny pobór mocy		kW	1.23
	SEER			6.1
	Klasa efektywności energetycznej			A++
Grzanie	Wydajność	Nominalna	kW	3.5
		Min-Max	kW	1.03-3.52
	Nominalny pobór mocy		kW	1.11
	SCOP			4.0
	Klasa efektywności energetycznej			A+
Maksymalny pobór prądu			A	10
Jednostka wewnętrzna	Wymiary (szer. × gł. × wys.)		mm	518×340×646
	Waga netto		kg	45.5
	Przepływ powietrza (niski/średni/wysoki)		m <sup>3</sup> /h	383/459/498
	Poziom ciśnienia akustycznego (cichy/niski/średni/wysoki)		dB(A)	39/44/47/49
	Poziom mocy akustycznej		dB(A)	59
Jednostka zewnętrzna	Wymiary (szer. × gł. × wys.)		mm	500×260×438
	Waga netto		kg	9.9
	Przepływ powietrza (niski, średni, wysoki)		m <sup>3</sup> /h	1224
	Poziom ciśnienia akustycznego (cichy/niski/średni/wysoki)		dB(A)	56
	Poziom mocy akustycznej		dB(A)	62
Czynnik chłodniczy	Typ/ilość		-/kg	R32/1.1
Długość przewodów freonowych między jednostką wewnętrzną a zewnętrzną			m	3.8
Rekomendowana wielkość pomieszczenia			m <sup>2</sup>	42
Zabezpieczenie			A	10
Rekomendowane zakresy temperatury pracy (zewnętrzne)	Chłodzenie		°C	0-45
	Grzanie		°C	-10-24

## Zawartość opakowania:

- Jednostka wewnętrzna
- Jednostka zewnętrzna
- Wspornik montażowy
- Tkanina uszczelniająca



# SERIA BUSINESS





# KASETA KOMPAKTOWA BREEZELESS



SEER  
A++

SCOP  
A+



## Funkcje



Grzałka karteru sprężarki



Grzałka tacy skroplin



Nawiew 360°



Świeże powietrze



Funkcja snu



Ciepły start



Tryb Breezeless



Wbudowana pompka skroplin



Ognioodporna skrzynka elektryczna



Autodiagnoza



Czyszczenie jednostki zewnętrznej



Detekcja wycieku czynnika



Port Alarmowy



Port ON/OFF



Autorestart



Sterownik przewodowy (opcja)



Moduł WiFi (opcja)



Sterowanie centralne (opcja)



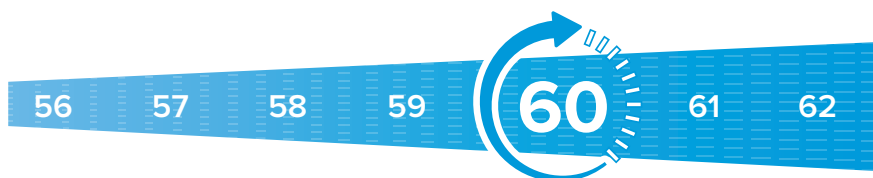
## Indywidualne sterowanie żaluzjami

System indywidualnej kontroli łopatek umożliwia jednostce dostarczanie wielokierunkowego przepływu powietrza i dostosowanie komfortu każdego użytkownika dzięki różnorodnym konfiguracjom chłodzenia.



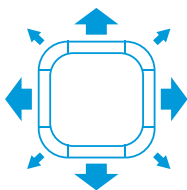
## Płynna regulacja prędkości wentylatora od 0 do 100%

Prędkość wentylatora może być precyzyjnie kontrolowana w zakresie od 0 do 100% z dokładnością co 1%, przełamując tradycyjne stałe prędkości wentylatora.



## Nawiew 360°

Unikalny projekt żaluzji przepływu powietrza pozwala na rozpraszanie i opadanie chłodnego powietrza w 360°, oferując jednolite doświadczenie chłodzenia w całej przestrzeni.



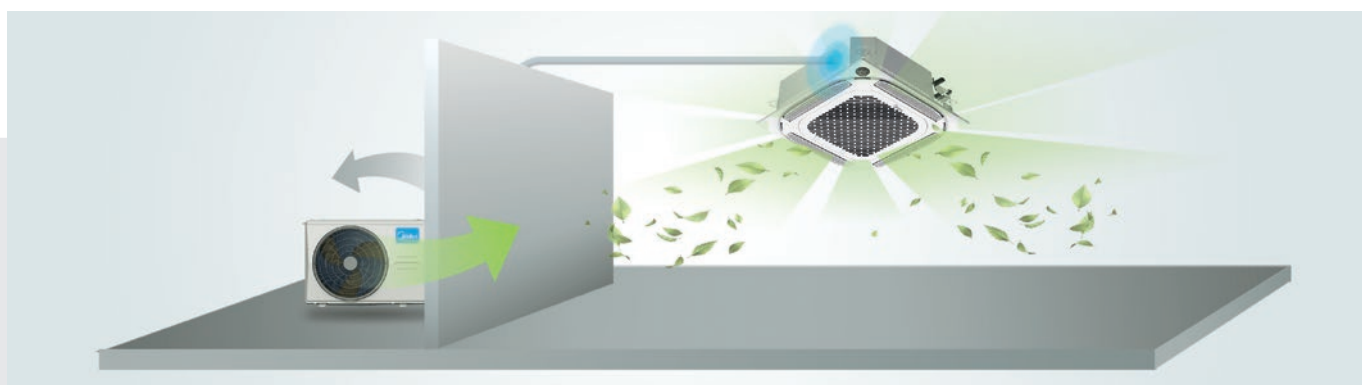
## Regulowana żaluzja i daleki zasięg strugi powietrza

Regulowana żaluzja w zakresie od 0° do 75° i zasięg strugi powietrza o długości do 5,5 metra gwarantują dokładne schłodzenie każdego zakamarka pomieszczenia.



## Świeże powietrze z zewnątrz

Powietrze zewnętrzne może być doprowadzone do pomieszczenia przez rurę połączeniową, co utrzymuje powietrze wewnętrzne świeże i zdrowe.



## Czyszczenie jednostki zewnętrznej\*

Po wyłączeniu klimatyzacji, łopatką wentylatora jednostki zewnętrznej automatycznie obraca się w przeciwnym kierunku, aby pozbyć się piasku i kurzu, utrzymując klimatyzację w czystości.



\*Dotyczy tylko jednostki zewnętrznej z inwerterem DC jednofazowym

## DANE TECHNICZNE

Komplet				KMCA4-12N8-A1	KMCA4-18N8-A1
Jednostka wewnętrzna				MCA4U-12HRFNX(GA)	MCA4U-18HRFNX(GA)
Jednostka zewnętrzna				MOX230-12HFN8-Q(GA)	MOX330U-18HFN8-Q(GA)
Panel				T-MBQ4-03AWD	T-MBQ4-03AWD
Zasilanie jednostki wewnętrznej [V/faza/Hz]				220-240/1/50	
Zasilanie jednostki zewnętrznej [V/faza/Hz]				220-240/1/50	
Chłodzenie	Wydajność	Nominalna	kW	3.5	5.3
		Min-Max	kW	0.85-4.16	2.90-5.59
	Nominalny pobór mocy		kW	1.02	1.55
	EER		kW/kW	3.45	3.40
	SEER			6.8	6.5
	Klasa efektywności energetycznej				A++
Grzanie	Wydajność	Nominalna	kW	3.8	5.6
		Min-Max	kW	0.47-4.34	2.37-6.10
	Nominalny pobór mocy		kW	1.02	1.56
	COP		kW/kW	3.74	3.57
	SCOP			4.1	
	Klasa efektywności energetycznej				A+
Maksymalny pobór prądu			A	9.0	13.5
Jednostka wewnętrzna	Wymiary (szer. × gł. × wys.)		mm	570×570×245	
	Wymiary transportowe (szer. × gł. × wys.)		mm	715×640×295	
	Wymiary (szer. × gł. × wys.) panel		mm	620×620×50	
	Wymiary transportowe (szer. × gł. × wys.) panel		mm	715×700×115	
	Waga netto/brutto		kg	16.1/18.8	16.2/19
	Waga netto/brutto panel		kg	2.7/4.3	
	Przepływ powietrza (niski/średni/wysoki)		m <sup>3</sup> /h	330/520/620	300/540/660
	Poziom ciśnienia akustycznego (cichy/niski/średni/wysoki)		dB(A)	25.5/31.5/38.5/42.0	25.0/31.5/41.0/44.0
	Poziom mocy akustycznej		dB(A)	55	59
Jednostka zewnętrzna	Wymiary (szer. × gł. × wys.)		mm	765×303×555	805×330×554
	Wymiary transportowe (szer. × gł. × wys.)		mm	887×337×610	915×370×615
	Waga netto/brutto		kg	26.6/29.0	32.5/35.2
	Przepływ powietrza		m <sup>3</sup> /h	2200	2100
	Poziom ciśnienia akustycznego (cichy/niski/średni/wysoki)		dB(A)	57	58
	Poziom mocy akustycznej		dB(A)	62	65
Czynnik chłodniczy	Typ/Ilość		-/kg	R32/0.71	R32/1.15
	Ciecz/Gaz		mm [cal]	6.35(1/4)/9.52(3/8)	6.35(1/4)/12.7(1/2)
Rury chłodnicze	Max. Długość/Max. różnica poziomów		m	25/10	30/20
	Zalecane przewody elektryczne i zabezpieczenia	Zasilanie jednostka zewnętrzna		mm <sup>2</sup>	3×1.5
Komunikacja		mm <sup>2</sup>	4×1.5		
Zabezpieczenie		A	16		
Rekomendowane zakresy temperatur pracy (temperatury zewnętrzne)	Chłodzenie		°C	-15-50	
	Grzanie		°C	-20-24	

**Wydajność urządzenia jest ustalona na podstawie następujących warunków:**

Chłodzenie: temperatura wewnętrzna 27°C DB/19°C WB; temperatura zewnętrzna 35°C DB/24°C WB. Grzanie: temperatura wewnętrzna 20°C DB/15°C WB; temperatura zewnętrzna 7°C DB/6°C WB. Długość orurowania: Długość połączenia rur wynosi 5 m, różnica poziomów wynosi 0. Urządzenie zawiera fluorowane gazy cieplarniane (R32 GWP=675).

Podany typ przewodu elektrycznego obowiązuje dla przewodu prowadzonego w rurkach i kanałach (listwach) instalacyjnych pod tynkiem przy długości nie przekraczającej 5 m.

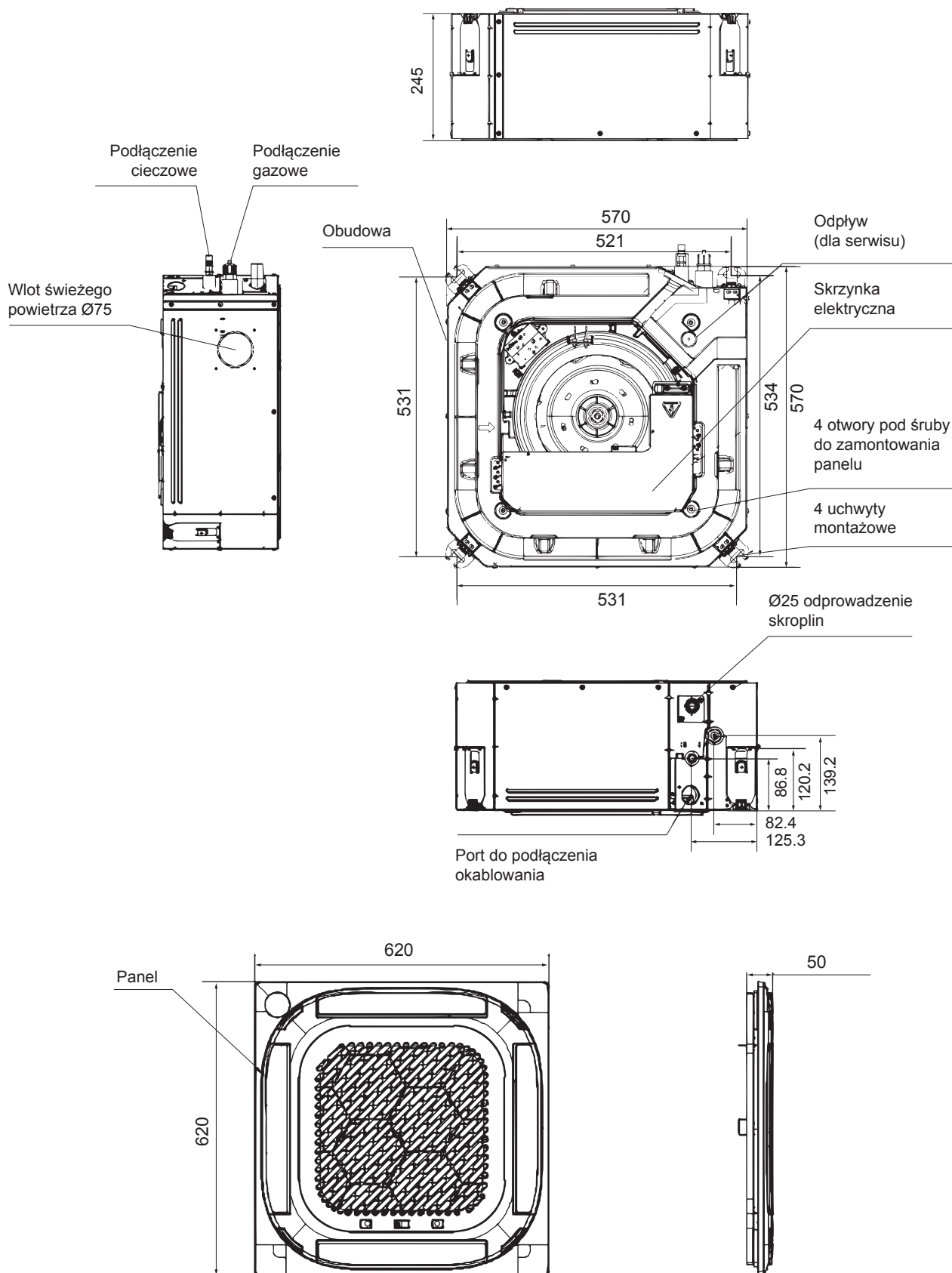
W przypadku innego miejsca ułożenia przewodów i długości, należy dobrać indywidualnie odpowiedni przewód.

## STEROWANIE

MODEL	STANDARD
RG10N3(2HS)/BGEF	Sterownik bezprzewodowy

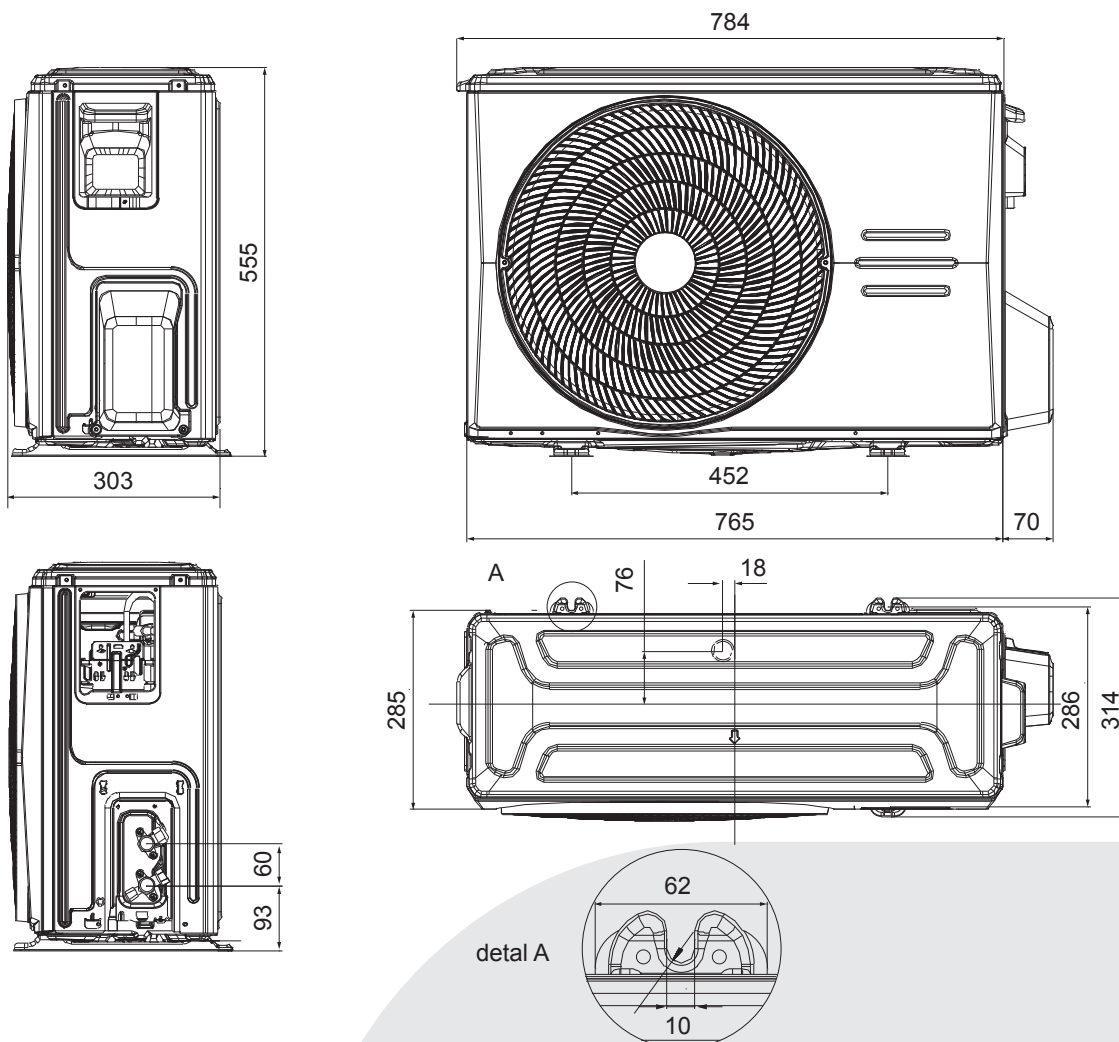
MODEL	OPCJA
WDC-86E/K	Sterownik indywidualny przewodowy podstawowy
WF-38A1	Moduł WiFi
KJR-120C1/BTF-E	Sterownik indywidualny przewodowy zaawansowany z harmonogramem tygodniowym
KJR-120G2/BTF-E	Sterownik indywidualny przewodowy zaawansowany z harmonogramem tygodniowym, funkcją Follow Me
KJR-120M-P	Sterownik przewodowy zaawansowany z harmonogramem tygodniowym i WiFi
KJR-150A/M-E(ZG)	Sterownik grupowy do max. 16 jednostek wewnętrznych (we współpracy z WDC-86E/K)
CCM-30/BKE-B(A)	Sterownik centralny podstawowy
CCM-180A/BWS	Sterownik centralny z dotykowym ekranem i harmonogramem tygodniowym
M-TECHCONTROL IR	Sterownik pracy naprzemiennej z diodami IRDA
M-TECHCONTROL	Sterownik pracy naprzemiennej
M/17222000A55250	Interfejs diagnostyczny Dr. Smart

## WYMIARY JEDNOSTKI WEWNĘTRZNEJ

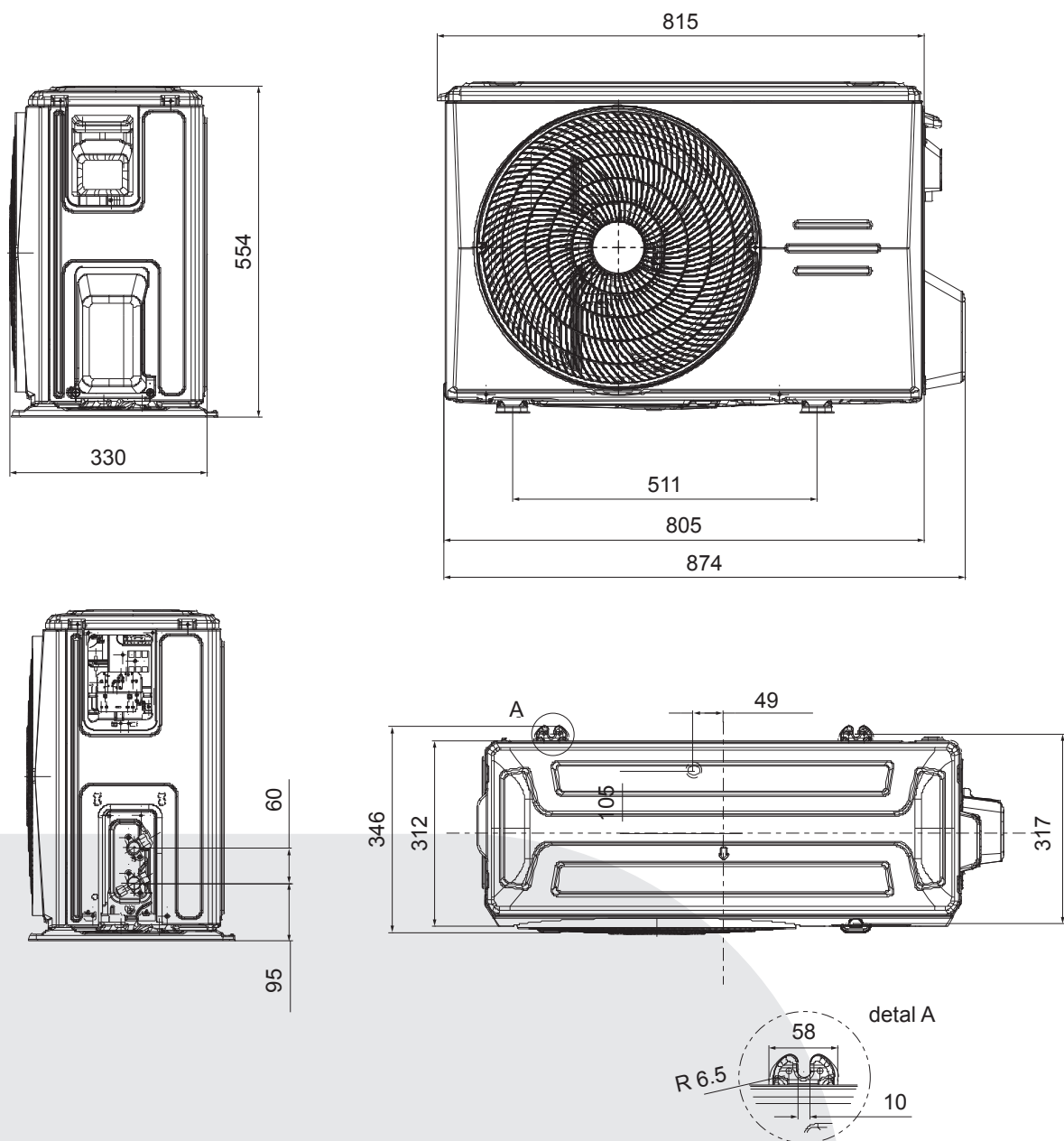


## WYMIARY JEDNOSTEK ZEWNĘTRZNYCH

model MOX230-12HFN8-Q(GA)



model MOX330U-18HFN8-Q(GA)





# KASETA STANDARDOWA SLIM BREEZELESS



SEER  
A++

SCOP  
A+



## Funkcje



Grzałka karteru sprężarki



Grzałka tacy skroplin



Nawiew 360°



Funkcja Follow Me



Timer



Ciepły start



Funkcja snu



Tryb Breezeless



Wbudowana pompka skroplin



Czujnik wilgotności



Detekcja wycieku czynnika



Czyszczenie jednostki zewnętrznej



5 prędkości wentylatora jednostki zewnętrznej



Autorestart



Port Alarmowy



Port ON/OFF



Tryb awaryjny



Sterownik przewodowy (opcja)



Moduł WiFi (opcja)



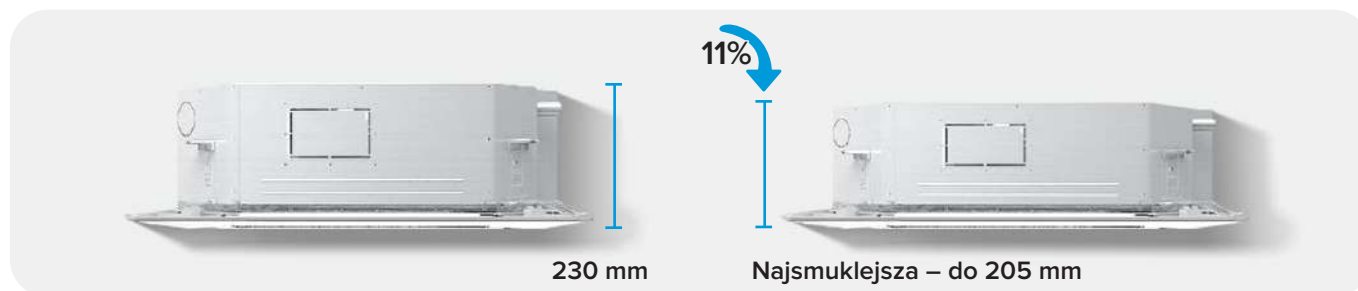
Sterowanie centralne (opcja)



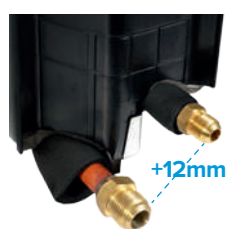
## Łatwa instalacja i konserwacja

### Super Smukła Konstrukcja (tylko model 7kW)

Kaseta Midea jest znacznie smuklejsza dzięki przeprojektowanemu wymiennikowi ciepła i ogólnej konstrukcji. Teraz wymaga mniej miejsca do instalacji.



### Wbudowana pompka skroplin



### Ułatwiony montaż

Większy rozstaw króćców freonowych



### Nowy projekt haków mocujących

Metalowe haki montażowe posiadają bardziej ergonomiczny kształt i ułatwiają przenoszenie urządzenia.

### Sterowanie bezprzewodowe



RG10N3(2HS)/BGEF

### Sterowniki przewodowe (opcja)

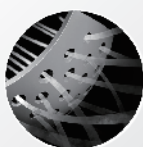


## Komfort bez kompromisów

Spełnij różnorodne i indywidualne wymagania dotyczące chłodzenia, aby osiągnąć prawdziwy komfort dla każdego.

## Moc technologii Breezeless

Wyjątkowy deflektor zawiera ponad 3920 mikrootworów. Każdy otwór ma kształt klepsydry, aby wzmocnić, a następnie rozproszyć strumień powietrza, gdy przechodzi przez wszystkie mikrootwory rozmieszczone w różnych kierunkach i rozmiarach, zamieniając silny podmuch w chłodną, falującą mgiełkę.



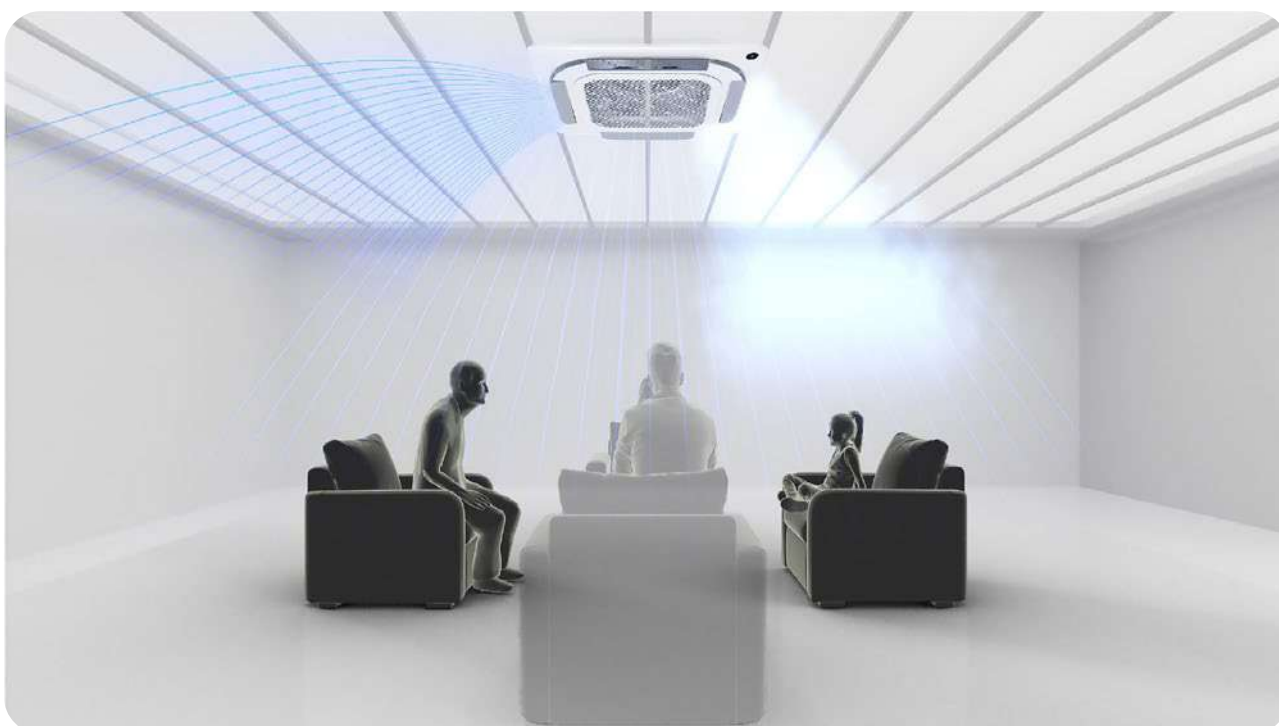
**3920**  
MIKROOTWORÓW  
o różnym kierunku i kształcie.



MIKROOTWORY  
**W KSZTAŁCIE KLEPSYDRY**  
zamieniają silny podmuch w delikatną bryzę.

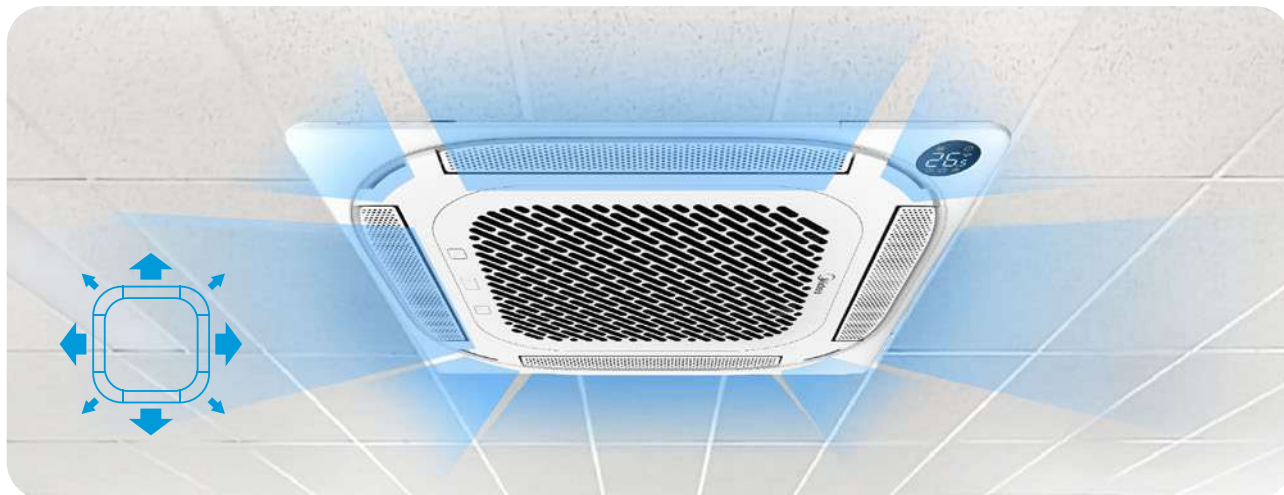
## Indywidualne sterowanie pozycją lameli

Indywidualny system sterowania lamelami umożliwia jednostce dostarczanie wielokierunkowego przepływu powietrza i dostosowanie komfortu każdego użytkownika dzięki różnorodnym konfiguracjom chłodzenia.



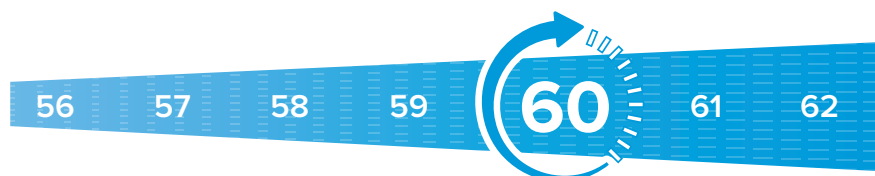
## Nawiew 360°

Unikalny projekt żaluzji przepływu powietrza pozwala na rozpraszanie i opadanie chłodnego powietrza w 360°, oferując jednolite doświadczenie chłodzenia w całej przestrzeni.



## Płynna regulacja prędkości wentylatora od 0 do 100%

Prędkość wentylatora może być precyzyjnie kontrolowana w zakresie od 0 do 100% z dokładnością co 1%, przełamując tradycyjne stałe prędkości wentylatora.



## Regulowana żaluzja i daleki zasięg strugi powietrza

Regulowana żaluzja w zakresie od 0° do 75° i zasięg strugi powietrza o długości do 5,5 metra gwarantują dokładne schłodzenie każdego zakamarka pomieszczenia.



## Komfortowe sterowanie w zasięgu ręki

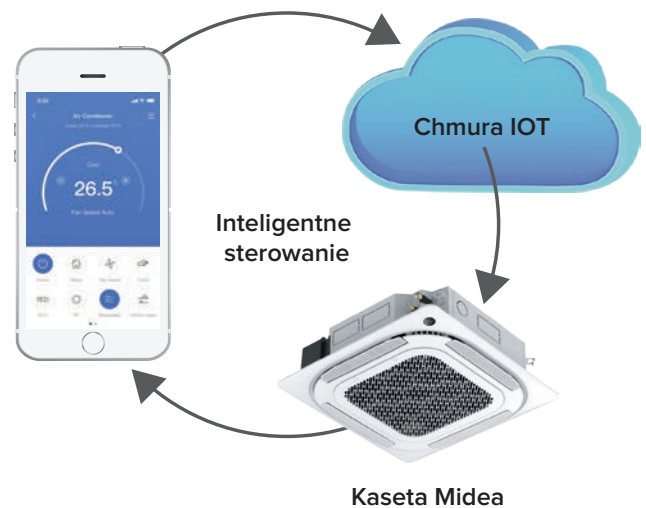
Pozbądź się problemów z kontrolą dzięki przewodowym i bezprzewodowym kontrolerom.

### Inteligentne sterowanie

Na podstawie usługi w chmurze zgodnie z protokołem bezpieczeństwa M-Smart, aplikacja SmartHome ułatwia, usprawnia i uprzyjemnia życie dzięki wszechstronnym funkcjom w zasięgu ręki.



**Zdalne sterowanie oparte na aplikacji**



### Wyświetlacz LED

Większy wyświetlacz LED, łatwiejsze sprawdzanie temperatury w dowolnym momencie.



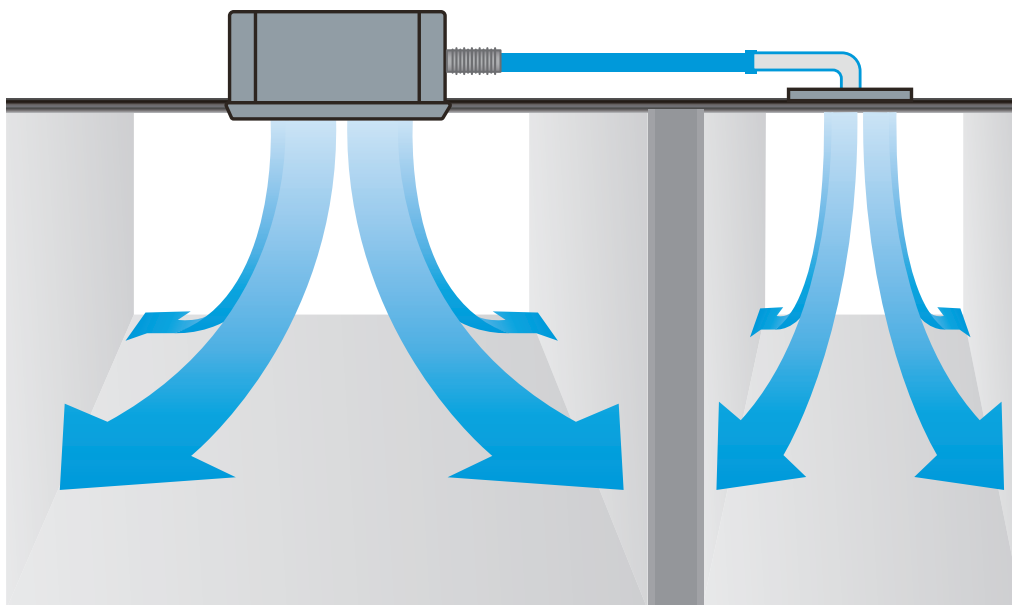
### Sterowanie przewodowe (opcja)

Wbudowany odbiornik podczerwieni. Odbiornik podczerwieni jest wbudowany w przewodowy kontroler. Jest to wygodniejsze dla użytkowników, aby sterować klimatyzatorem za pomocą bezprzewodowego kontrolera, kierując go na przewodowy kontroler, a nie na klimatyzator.



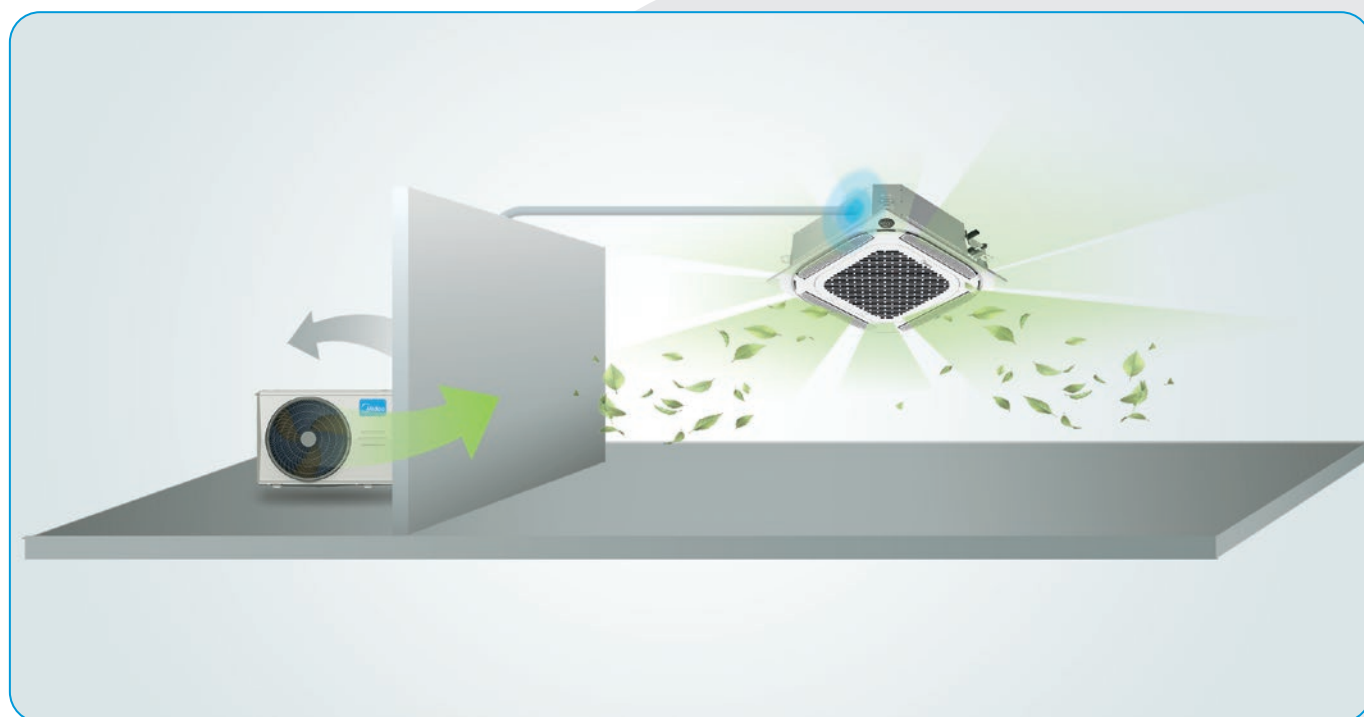
## Dodatkowe wyjście na kanał powietrza

Dodatkowy wyjście na kanał powietrza. Umożliwia podłączenie dodatkowego kanału powietrza z boku do małych pobliskich pomieszczeń.



## Świeże powietrze z zewnątrz

Powietrze zewnętrzne może być doprowadzone do pomieszczenia przez rurę połączeniową, co utrzymuje powietrze wewnątrz świeże i zdrowe.



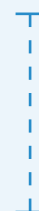
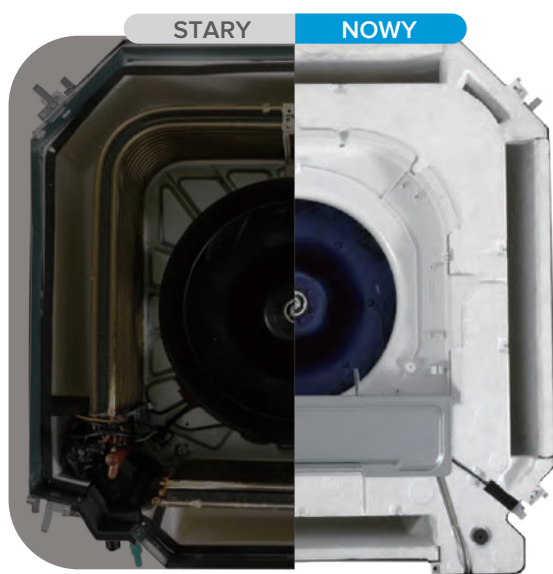
## Czyszczenie jednostki zewnętrznej\*

Po wyłączeniu klimatyzacji, łopatką wentylatora jednostki zewnętrznej automatycznie obraca się w przeciwnym kierunku, aby pozbyć się piasku i kurzu, utrzymując klimatyzację w czystości.



## Taca skroplin

Taca na wodę została specjalnie ulepszona z materiału plastikowego odpornego na korozję, zwiększona grubość i zoptymalizowana struktura, co zapewnia większą trwałość i dłuższą żywotność produktu



**2.2 mm**

**+120%**

Dzięki powiększeniu formowania ABS do 1,4 mm, trwałość tacy odpływowej zostanie zwiększona, co zapobiega uszkodzeniom.

\*Dotyczy tylko jednostki zewnętrznej z inwerterem DC jednofazowym.

## DANE TECHNICZNE

Komplet		KMCD-24N8-D1	KMCD-36N8-C1	KMCD-36N8-C3	KMCD-42N8-C1	KMCD-42N8-C3	KMCD-48N8-D3	KMCD-55N8-D3		
Jednostka wewnętrzna		MCD1-24HRFNX(GA)	MCD1-36HRFN8(GA)	MCD1-36HRFN8(GA)	MCD1-42HRFNX(GA)	MCD1-42HRFNX(GA)	MCD1-48HRFNX(GA)	MCD1-55HRFNX(GA)		
Jednostka zewnętrzna		MOX430U-24HFN8-Q1(GA)	MOD30U-36HFN8-Q(GA)	MOD30U-36HFN8-R(GA)	MOD30U-42HFN8-Q(GA)	MOD30U-42HFN8-R(GA)	MOX630U-48HFN8-R(GA)	MOX630U-55HFN8-R(GA)		
Panel		T-MBQ4-04AWD								
Zasilanie jednostki wewnętrznej [V/faza/Hz]		220-240/1/50								
Zasilanie jednostki zewnętrznej [V/faza/Hz]		220-240/1/50		380-415/3/50	220-240/1/50	380-415/3/50				
Chłodzenie	Wydajność	Nominalna	kW	7.0	10.6	10.6	12.0	12.0	14.1	15.2
		Min-Max	kW	3.29-7.91	2.70-11.43	2.70-11.43	2.93-12.31	2.93-12.31	3.52-15.83	4.10-16.12
	Nominalny pobór mocy	kW	2.32	3.95	4.00	4.20	4.20	4.98	5.70	
	EER	kW/kW	3.02	2.68	2.65	2.86	2.86	2.82	2.67	
	SEER		6.3	6.7	6.3	6.1	6.1	5.8	5.8	
Klasa efektywności energetycznej		A++								
Grzanie	Wydajność	Nominalna	kW	7.6	11.1	11.1	13.5	13.5	16.1	18.2
		Min-Max	kW	2.79-8.50	2.78-12.30	2.78-12.66	3.37-14.07	3.37-14.07	4.10-17.29	4.40-19.05
	Nominalny pobór mocy	kW	1.90	3.00	3.00	3.70	3.70	4.58	5.70	
	COP	kW/kW	4.0	3.7	3.7	3.65	3.65	3.52	3.19	
	SCOP		4.1	4.0	3.9	4.0	4.0	4.0	4.0	
Klasa efektywności energetycznej		A+		A		A+				
Maksymalny pobór prądu		A	19.0	22.5	10.0	22.5	10.0	14.0	14.0	
Jednostka wewnętrzna	Wymiary (szer. × gt. × wys.)	mm	830×830×205		830×830×245			830×830×287		
	Wymiary transportowe (szer. × gt. × wys.)	mm	910×910×250		910×910×290			910×910×330		
	Wymiary (szer. × gt. × wys.) panel	mm	950×950×55							
	Wymiary transportowe (szer. × gt. × wys.) panel	mm	1035×1035×90							
	Waga netto/brutto	kg	21.6/25.4	27.2/31.2	27.2/31.2	27.2/31.2	27.2/31.2	29.3/33.5	29.3/33.5	
	Waga netto/brutto panel	kg	6/9							
	Przepływ powietrza (niski/średni/wysoki)	m <sup>3</sup> /h	992/1118/1247	1300/1530/1700	1300/1530/1700	1600/1750/1900	1600/1750/1900	1600/1750/1900	1650/1850/2000	
	Poziom ciśnienia akustycznego (cichy/niski/średni/wysoki)	dB(A)	27.5/37.0/42.5/45.0	40.0/46.0/48.0/51.0	39.0/46.0/49.0/51.0	40.0/47.5/50.0/52.5	40.0/47.5/50.0/52.5	38.5/46.5/49.0/51.5	40.0/45.5/50.5/53.0	
Poziom mocy akustycznej	dB(A)	59	64			66				
Jednostka zewnętrzna	Wymiary (szer. × gt. × wys.)	mm	890×342×673		946×410×810			980×415×975		
	Wymiary transportowe (szer. × gt. × wys.)	mm	995×398×740		1090×500×885			1145×500×1080		
	Waga netto/brutto	kg	41.9/45.2	66.9/71.5	75.5/80.0	66.9/71.5	75.5/80.0	90.0/105.0	92.0/107.0	
	Przepływ powietrza	m <sup>3</sup> /h	3500	4000			5600			
	Poziom ciśnienia akustycznego (cichy/niski/średni/wysoki)	dB(A)	60	63			64		65	
	Poziom mocy akustycznej	dB(A)	68	70		72		73	75	
Czynnik chłodniczy	Typ/Ilość	-/kg	R32/1,4		R32/2,4			R32/2,9	R32/3,2	
	Cieciz/Gaz	mm (cal)	Ø9.52(3/8)/Ø5.9(5/8)							
Rury chłodnicze	Max. długość/Max. różnica poziomów	m	50/25		75/30					
	Zalecane przewody elektryczne i zabezpieczenia	Zasilanie jednostka zewnętrzna	mm <sup>2</sup>	3×2.5	3×4.0	5×2.5	3×4.0	5×2.5		
	Komunikacja	mm <sup>2</sup>	4×1.5							
	Zabezpieczenie	A	25		16	25	16	20		
Rekomendowane zakresy temperatur pracy (temperatury zewnętrzne)	Chłodzenie	°C	-15-50							
	Grzanie	°C	-20-24							

**Wydajność urządzenia jest ustalona na podstawie następujących warunków:**

Chłodzenie: temperatura wewnętrzna 27°C DB/19°C WB; temperatura zewnętrzna 35°C DB/24°C WB. Grzanie: temperatura wewnętrzna 20°C DB/15°C WB; temperatura zewnętrzna 7°C DB/6°C WB. Długość orurowania: Długość połączenia rur wynosi 5 m, różnica poziomów wynosi 0. Urządzenie zawiera fluorowane gazy cieplarniane (R32 GWP=675).

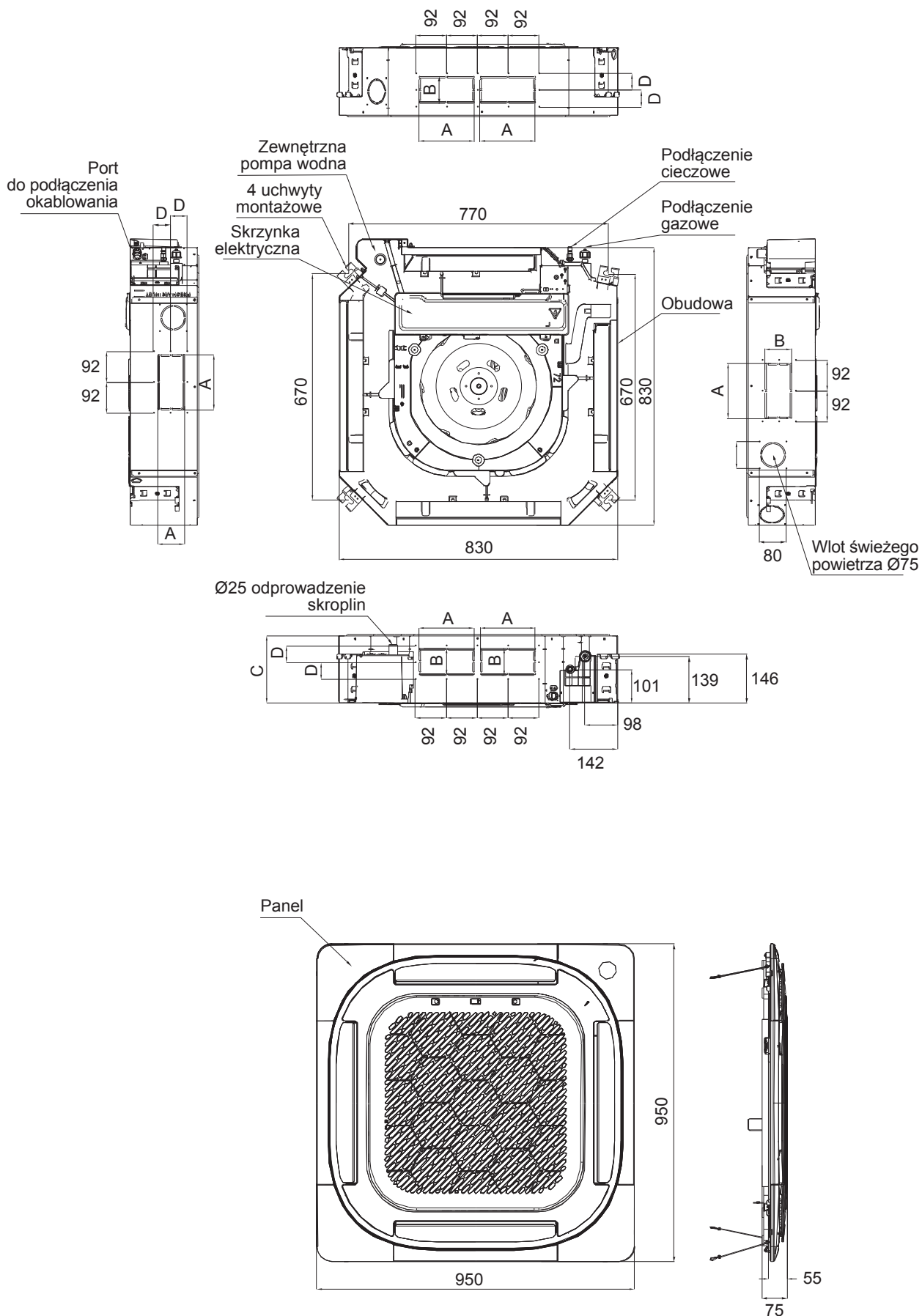
Podany typ przewodu elektrycznego obowiązuje dla przewodu prowadzonego w rękach i kanałach (listwach) instalacyjnych pod tynkiem przy długości nie przekraczającej 5 m.

W przypadku innego miejsca ułożenia przewodów i długości, należy dobrać indywidualnie odpowiedni przewód.

## STEROWANIE

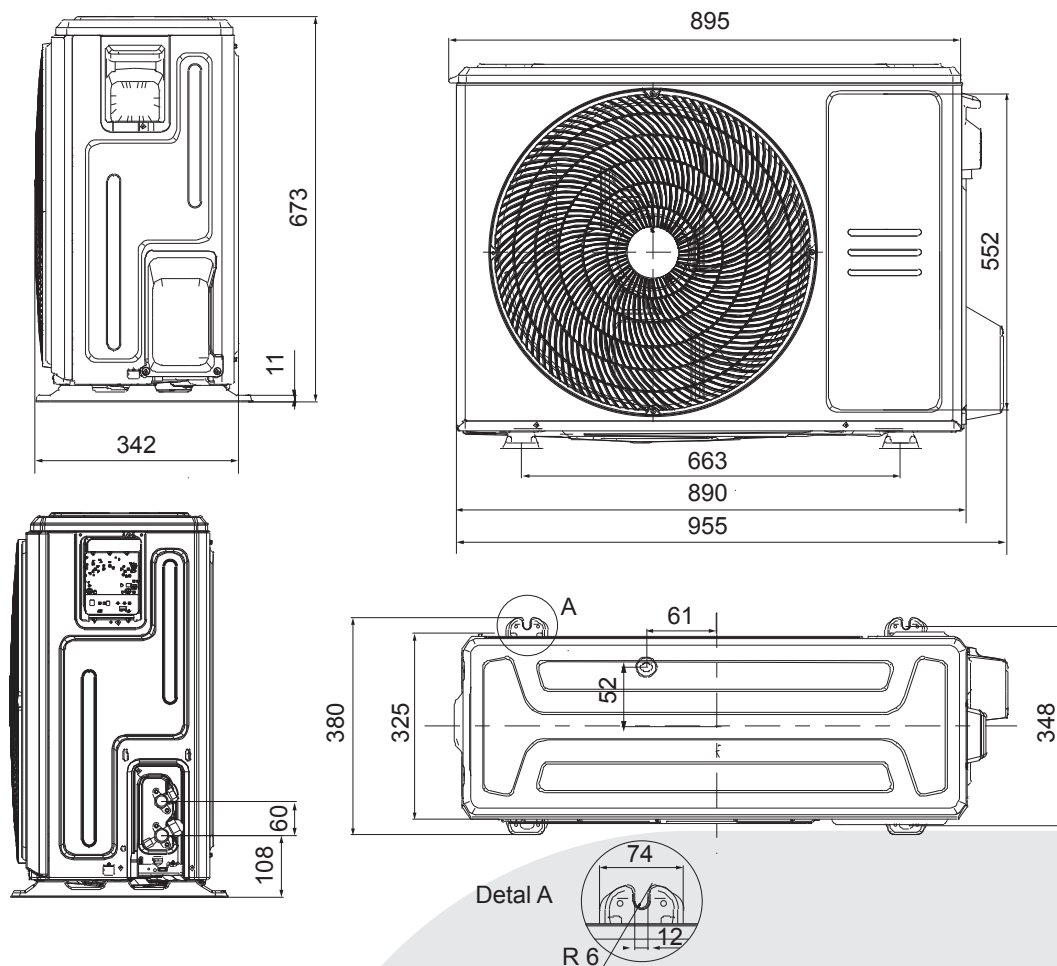
MODEL	STANDARD
RG10N3(2HS)/BGEF	Sterownik bezprzewodowy
MODEL	OPCJA
WDC-86E/K	Sterownik indywidualny przewodowy podstawowy
WF-38A1	Moduł WiFi
KJR-120C1/BTF-E	Sterownik indywidualny przewodowy zaawansowany z harmonogramem tygodniowym
KJR-120G2/TFBG-E	Sterownik indywidualny przewodowy zaawansowany z harmonogramem tygodniowym, funkcją Follow Me
KJR-120M-P	Sterownik przewodowy zaawansowany z harmonogramem tygodniowym i WiFi
KJR-150A/M-E(ZG)	Sterownik grupowy do max. 16 jednostek wewnętrznych (we współpracy z WDC-86E/K)
CCM-30/BKE-B(A)	Sterownik centralny podstawowy
CCM-180A/BWS	Sterownik centralny z dotykowym ekranem i harmonogramem tygodniowym
M-TECHCONTROL IR	Sterownik pracy naprzemiennej z diodami IRDA
M-TECHCONTROL	Sterownik pracy naprzemiennej
M/17222000A55250	Interfejs diagnostyczny Dr. Smart

## WYMIARY JEDNOSTKI WEWNĘTRZNEJ

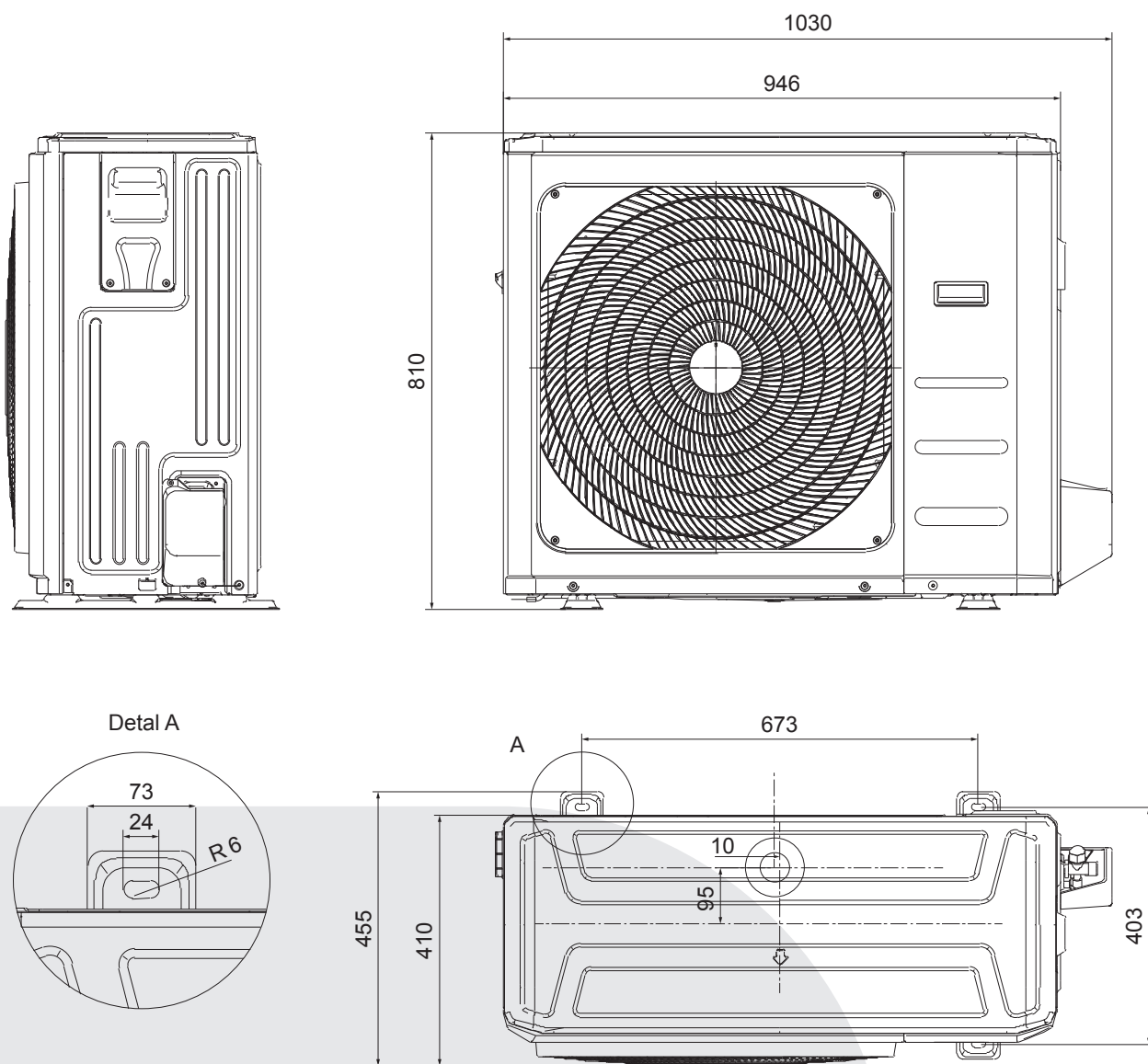


## WYMIARY JEDNOSTEK ZEWNĘTRZNYCH

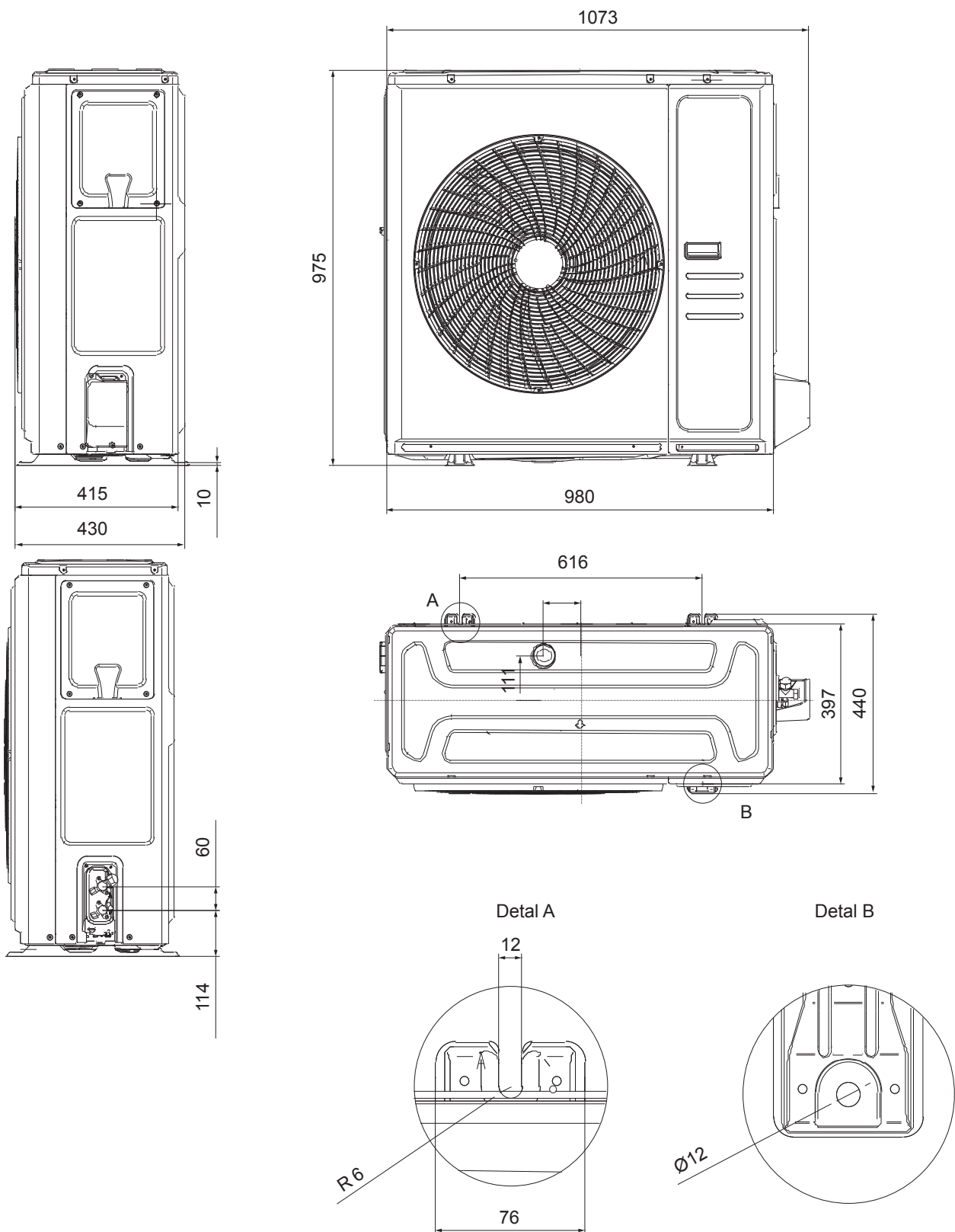
model MOX430U-24HFN8-Q1(GA)



modele MOD30U-36HFN8-Q(GA), MOD30U-36HFN8-R(GA),  
MOD30U-42HFN8-Q(GA), MOD30U-42HFN8-R(GA)



modele MOX630U-48HFN8-R(GA), MOX630U-55HFN8-R(GA)



# KANAŁOWE A7



SEER  
A++

SCOP  
A+



## Funkcje



Grzałka karteru sprężarki



Grzałka tacy skroplin



Tryb Turbo



Dwustronny odptyw skroplin



Autorestart



Golden Fins



Czyszczenie jednostki zewnętrznej



Ognioodporna skrzynka elektryczna



Świeższe powietrze



Detekcja wycieku czynnika



Port Alarmowy



Port ON/OFF



Sterownik przewodowy



Moduł WiFi



Sterownik bezprzewodowy (opcja)



Sterowanie centralne (opcja)

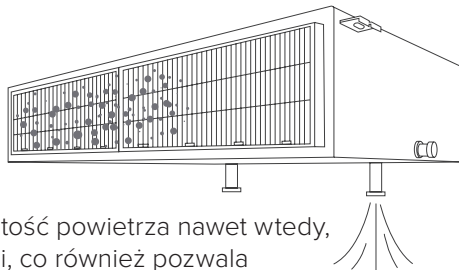


# Łatwa instalacja – dopasowany do wielu warunków montażowych

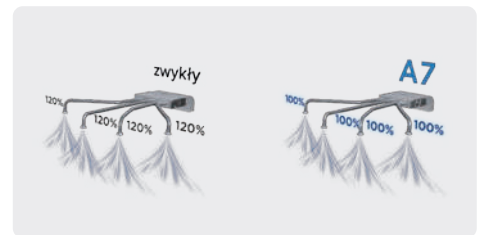
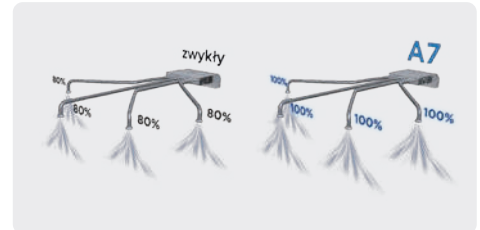


## Stała objętość powietrza w czasie rzeczywistym

Dzięki funkcji automatycznego dopasowania przepływu powietrza, kanał A7 może automatycznie dopasować objętość przepływu powietrza do różnych projektów kanałów, co skutkuje wygodą instalacji, komfortowym doświadczeniem i oszczędnością kosztów.

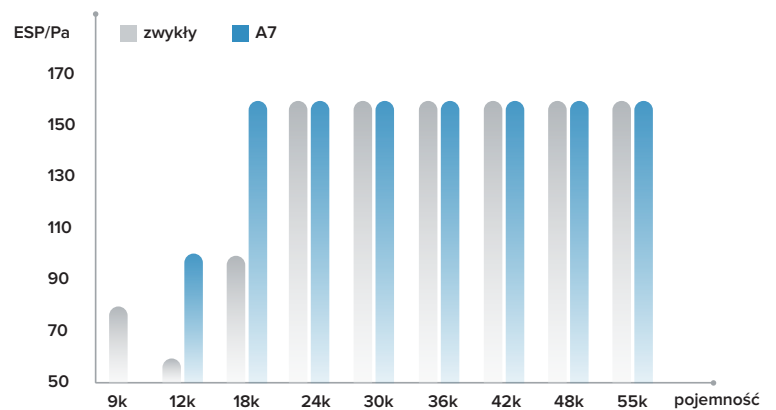
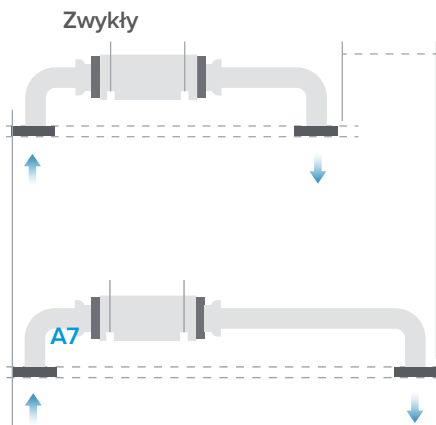


Utrzymuj stałą objętość powietrza nawet wtedy, gdy filtr się zabrudzi, co również pozwala zaoszczędzić na kosztach konserwacji.



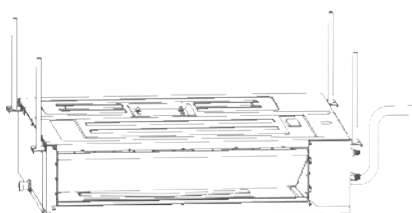
## Większe ciśnienie statyczne

Maksymalna wartość ESP zwiększona do 160 Pa.

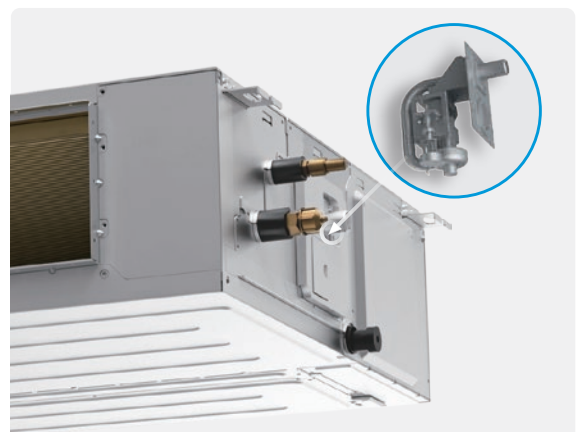


## Wbudowana pompka skroplin (opcja)\*

Wyższy podnośnik został zaktualizowany z 0,75 m do 1 m, co zwiększa elastyczność i szybkość instalacji.



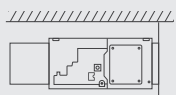
	A6	A7
	0.75 m	1 m



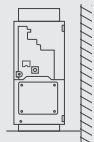
\* Dostępne dla modeli o wydajnościach 5,3-15,2kW.

## Możliwe dwie metody instalacji

Wybór między poziomym i pionowym montażem.



Montaż poziomy



Montaż pionowy\*



Obrót 90°



zabudowa w suficie



zabudowa przypodłogowa

## Niższy, lżejszy, cichszy



### Niższy i lżejszy

Możliwość instalacji w wąskich sufitach dzięki krótszej długości i smuklejszym wymiarom.



salon

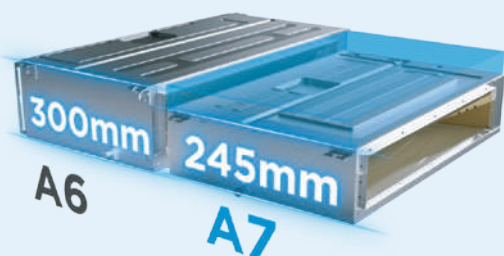


sypialnia



łazienka

## Gabaryty jednostek wewnętrznych



Model 14.1 kW

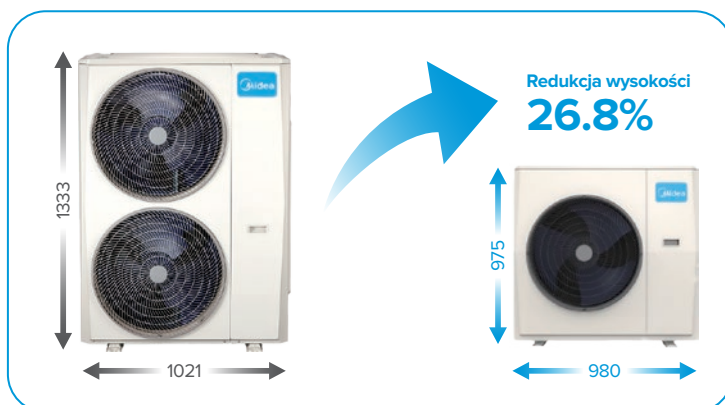


Model 10.6 kW

**Kanał A7 ma o 20% mniejszą objętość w porównaniu do kanału A6.**

## Gabaryty jednostek zewnętrznych

Jednostki zewnętrzne dla modeli A7 14.1 kW i 15.2 kW zostały całkowicie przeprojektowane. Łatwiejsza instalacja jest możliwa dzięki tej kompaktowej i lekkiej jednostce zewnętrznej.

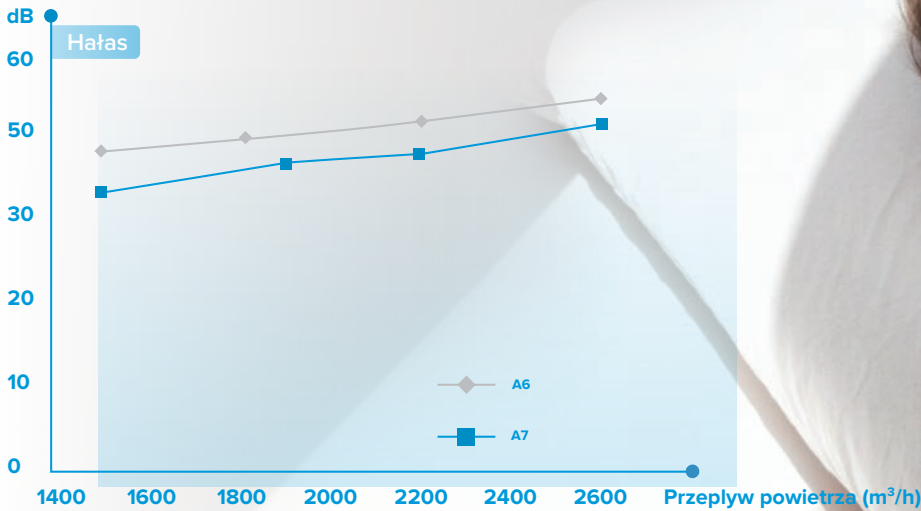


\* Nie dotyczy urządzenia o wydajności 3.5 kW



## Niski poziom hałasu

Poziom hałasu wewnętrznego kanału A7 został obniżony o 6 dB\* w porównaniu do kanału A6.



## Optymalizacja wentylatorów

Poprawki strukturalne sekcji wentylatora zostały wprowadzone w celu poprawy wydajności transferu ciepła i redukcji wibracji.

Średnica kół dmuchawy została powiększona, aby zwiększyć pobór powietrza mieszanego.

Kąt dyfuzji sekcji wentylatora został zoptymalizowany, aby równomiernie dmuchać powietrze na wymiennik.

Rozszerzony wylot powietrza: większa powierzchnia wylotu powietrza pomaga zmniejszyć straty ciśnienia, co skutkuje niższą prędkością przepływu powietrza i redukcją poziomu hałasu.

Zakrzywiony wlot powietrza zapewnia płynne pobieranie powietrza.

Odległość między parownikiem a wylotem powietrza jest większa, co poprawia transfer ciepła. Projekt łopatek turbiny wiatrowej, inspirowany skrzydłami i piórami sowy, zwiększa zdolność do wytwarzania ciśnienia statycznego.



**Kanałowe A6**



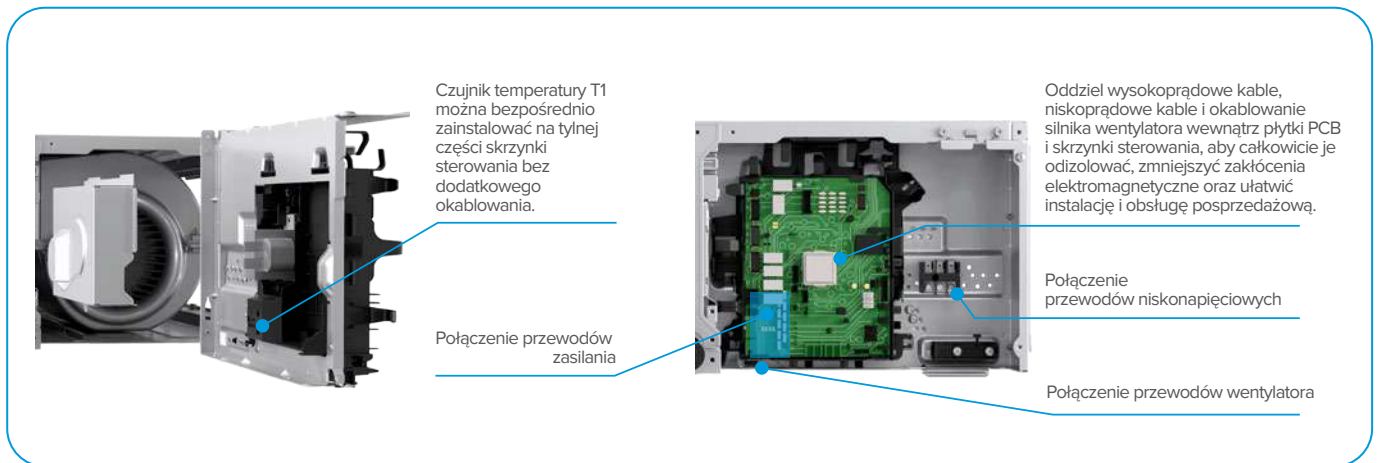
**Kanałowe A7**

\*Dotyczy modelu 15.2 kW

## Ulepszone podzespoły

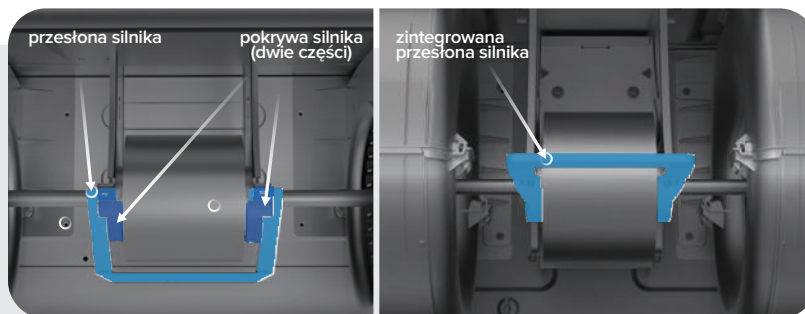
### Ulepszona konstrukcja skrzynki elektrycznej

Powierzchnia skrzynki sterowania elektrycznego została zwiększona o 10%, a płyta sterownika została zmniejszona, co stworzyło 40% więcej miejsca. Większa przestrzeń serwisowa ułatwia wymianę skrzynki elektrycznej.

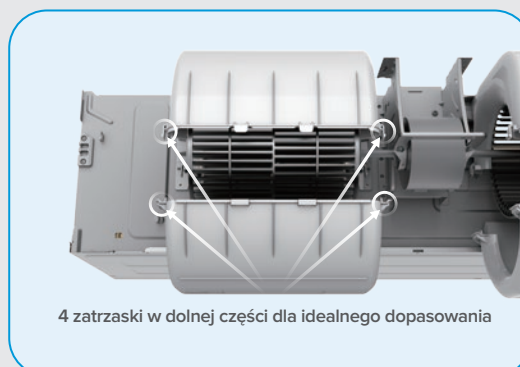


### Ulepszony silnik wentylatora

Projekt zintegrowanego uchwytu silnika, który wcześniej składał się z trzech części, teraz zintegrowany w jedną, poprawia stabilność instalacji oraz ułatwia demontaż i montaż.



Projekt sprężynowego zapięcia spiralnego poprawia stabilność instalacji oraz ułatwia demontaż i montaż.



## Lepsza wydajność

### Poprawiona efektywność energetyczna chłodzenia

Wydajność	SEER	
	A6	A7
3.5 kW	6.3	6.5
7.0 kW	6.2	6.6
10.6 kW	6.2	6.3



### Ogrzewanie w niskiej temperaturze do -20°C

Z ulepszonym projektem kanału A7, jednostka zewnętrzna może teraz działać nawet w temperaturze tak niskiej jak -20°C.



## Wygodne i inteligentne



Stylowy wygląd



3,5/4,3" wyświetlacz LCD



Funkcja Follow me



Podświetlenie



Odbiornik sygnału podczerwieni



Łatwy w sterowaniu



## Regulacja zewnętrznego ciśnienia statycznego

Automatyczne dopasowanie objętości przepływu powietrza można uruchomić na przewodowym kontrolerze KJR-120M. Jest to ekskluzywna technologia Midea, która automatycznie dostosowuje ciśnienie statyczne.



W stanie wyłączanego klimatyzatora, po przejściu do funkcji sprawdzania ustawień temperatury, naciśnij przycisk „góra” lub „dół” i wybierz opcję SP. Następnie naciśnij przycisk potwierdzenia aby ustawić wartość sprężu.

## DANE TECHNICZNE

Komplet				KMTJ-12N8-A1	KMTJ-18N8-A1	KMTJ-24N8-A1	KMTJ-36N8-A1	KMTJ-36N8-A3	KMTJ-42N8-A3	KMTJ-48N8-A3	KMTJ-55N8-A3	
Jednostka wewnętrzna				MTJ-12HWFNX(GA)	MTJ-18HWFNX(GA)	MTJ-24HWFNX(GA)	MTJ-36HWFNX(GA)	MTJ-36HWFNX(GA)	MTJ-42HWFNX(GA)	MTJ-48HWFNX(GA)	MTJ-55HWFNX(GA)	
Jednostka zewnętrzna				MOX230-12HFN8-Q(GA)	MOX330U-18HFN8-Q(GA)	MOX430U-24HFN8-Q1(GA)	MOD30U-36HFN8-Q(GA)	MOD30U-36HFN8-R(GA)	MOD30U-42HFN8-R(GA)	MOX630U-48HFN8-R(GA)	MOX630U-55HFN8-R(GA)	
Zasilanie jednostki wewnętrznej [V/faza/Hz]				220-240/1/50								
Zasilanie jednostki zewnętrznej [V/faza/Hz]				220-240/1/50				380-415/3/50				
Chłodzenie	Wydajność	Nominalna	kW	3.5	5.3	7.1	10.6	10.6	12.1	14.1	15.2	
		Min-Max	kW	0.53-3.91	1.32-6.16	3.23-7.92	2.75-11.73	2.73-11.73	2.93-12.31	3.52-15.83	4.10-17.29	
	Nominalny pobór mocy			kW	1.16	1.59	2.28	3.95	3.90	4.00	4.50	5.25
	EER				3.02	3.33	3.11	2.68	2.72	3.03	3.13	2.90
	SEER				6.5	6.5	6.6	6.3	6.1	6.1	5.8	6.1
Klasa efektywności energetycznej				A++								
Grzanie	Wydajność	Nominalna	kW	3.8	6.0	7.6	11.7	11.7	13.5	16.1	18.2	
		Min-Max	kW	1.00-4.47	1.50-6.31	2.79-8.56	2.78-12.61	2.78-12.84	3.37-14.07	4.11-17.59	4.40-20.52	
	Nominalny pobór mocy			kW	1.29	1.62	2.00	3.25	3.30	3.55	4.60	5.15
	COP				2.95	3.7	3.8	3.6	3.55	3.80	3.50	3.53
	SCOP				4.1	4.1	4.2	4.1	4.0	4.0	4.0	4.0
Klasa efektywności energetycznej				A+								
Maksymalny pobór prądu				A	9.0	13.5	19.0	22.5	10.0	14.0		
Jednostka wewnętrzna	Wymiary (szer. x gł. x wys.)			mm	700×450×200	700×750×245	1000×750×245	1200×750×245			1200×750×300	
	Wymiary transportowe (szer. x gł. x wys.)			mm	860×540×285	925×850×298	1225×860×304	1425×860×304			1425×860×354	
	Waga netto/brutto			kg	16.6/19.8	24.4/29.0	31.8/37.2	38.4/44.4	38.4/44.4	38.4/44.4	40.4/46.8	42.9/49.1
	Przepływ powietrza (niski, średni, wysoki)			m <sup>3</sup> /h	470/570/660	650/780/900	700/1000/1200	1100/1400/1700	1100/1400/1700	1300/1700/2000	1300/1700/2000	1500/1900/2200
	Zewnętrzne ciśnienie statyczne			Pa	25 [0-100]	25 [0-160]	25[0-160]	37 [0-160]	37 [0-160]	50[0-160]	50[0-160]	50[0-160]
	Poziom ciśnienia akustycznego (niski/średni/wysoki)			dB(A)	31/33/35	31/34/36.5	31/32.5/33.5	33/36/38	34/37/40	36/37.5/39	39.5/41.5/43.5	41.5/43/44.5
	Poziom mocy akustycznej			dB(A)	55	53	56	62			65	66
Jednostka zewnętrzna	Wymiary (szer. x gł. x wys.)			mm	765×303×555	805×330×554	890×342×673	946×410×810			980×415×975	
	Wymiary transportowe (szer. x gł. x wys.)			mm	887×337×610	915×370×615	995×398×740	1090×500×885			1145×500×1080	
	Waga netto/brutto			kg	26.6/29.0	32.5/35.5	41.9/45.2	66.9/71.5	75.5/80.0	75.5/80.0	90.0/105.0	92.0/107.0
	Przepływ powietrza			m <sup>3</sup> /h	2200	2100	3500	4000	4000	4000	5600	5600
	Poziom ciśnienia akustycznego			dB(A)	55.5	59.0	60.0	65.0	65.0	63.5	64.5	64.0
Poziom mocy akustycznej			dB(A)	63	62	69	70			72	73	75
Czynnik chłodniczy	Typ/ilość			-/kg	R32/0.71	R32/1.15	R32/1.40	R32/2.4			R32/2.9	R32/3.2
	Ciecz/Gaz			mm (cal)	Ø6.35 (1/4)/Ø9.52 (3/8)	Ø6.35 (1/4)/Ø12.7 (1/2)	9.52(3/8)/15.9(5/8)					
Rury chłodnicze	Maksymalna długość			m	25	30	50	75				
	Maksymalna różnica poziomów			m	10	20	25	30				
	Zalecane przewody elektryczne i zabezpieczenia			Zasilanie jednostki zewnętrznej	mm <sup>2</sup>	3×1.5		3×2.5	3×4.0	5×2.5		
			Komunikacja	mm <sup>2</sup>	4×1.5							
			Zabezpieczenie	A	16		25	16		20		
Rekomendowane zakresy temperatury pracy (zewnętrzne)	Chłodzenie			°C	-15-50							
	Grzanie			°C	-20-24							

**Wydajność urządzenia jest ustalona na podstawie następujących warunków:**

Chłodzenie: temperatura wewnętrzna 27°C DB/19°C WB; temperatura zewnętrzna 35°C DB/24°C WB. Grzanie: temperatura wewnętrzna 20°C DB/15°C WB; temperatura zewnętrzna 7°C DB/6°C WB. Długość orurowania: Długość połączenia rur wynosi 5 m, różnica poziomów wynosi 0. Urządzenie zawiera fluorowane gazy cieplarniane (R32 GWP=675).

Podany typ przewodu elektrycznego obowiązuje dla przewodu prowadzonego w rurkach i kanałach (listwach) instalacyjnych pod tynkiem przy długości nie przekraczającej 5 m.

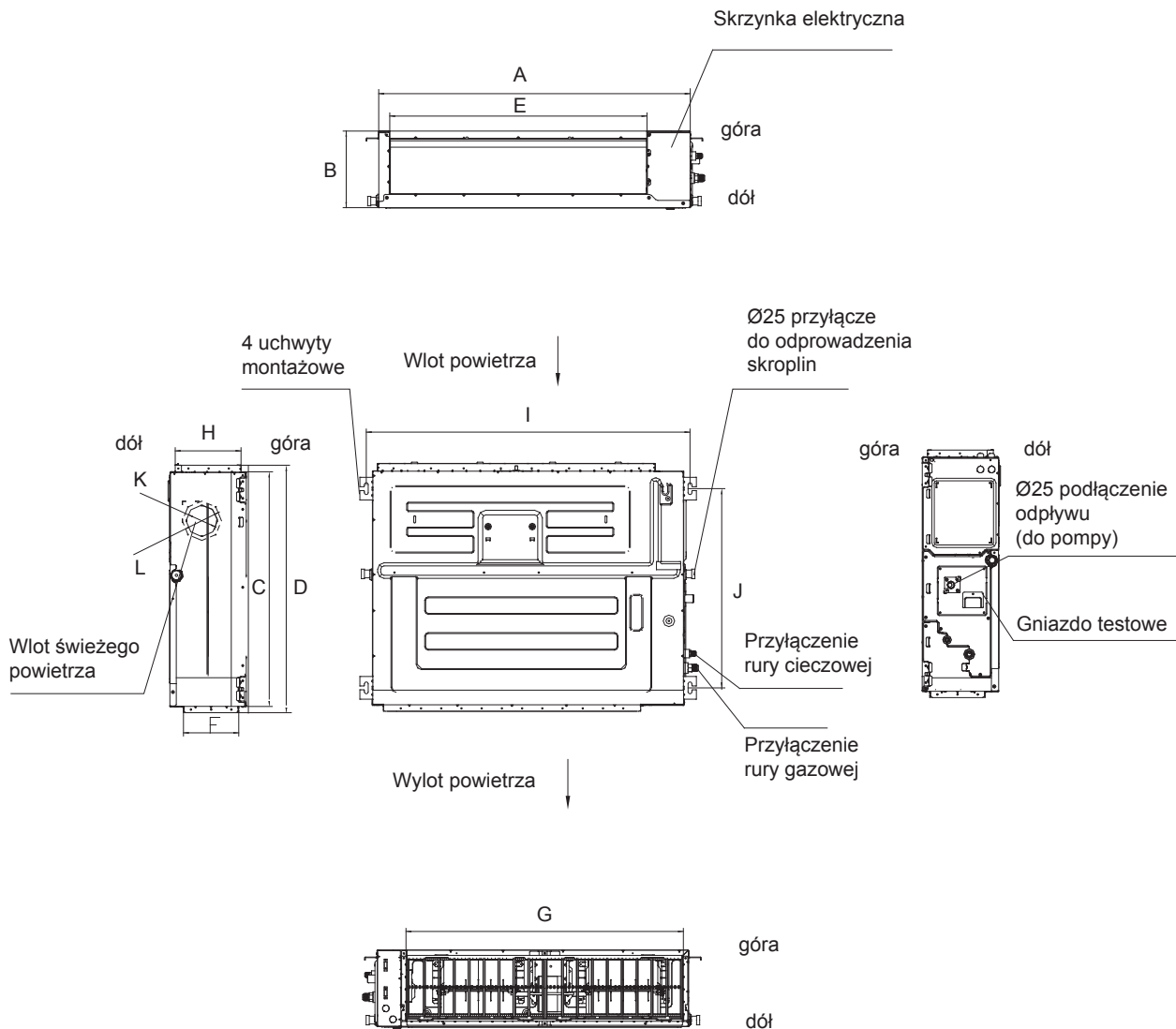
W przypadku innego miejsca ułożenia przewodów i długości, należy dobrać indywidualnie odpowiedni przewód.

## STEROWANIE

MODEL	STANDARD
KJR-120M(X6W)/BGEF_V1.1	Sterownik przewodowy zaawansowany z harmonogramem tygodniowym, regulacją sprzętu sterowaniem grupowym i WiFi

MODEL	OPCJA
RG10A1(B2S)/BGEF	Sterownik bezprzewodowy
CCM-30/BKE-B(A)	Sterownik centralny podstawowy
CCM-180A/BWS	Sterownik centralny z dotykowym ekranem i harmonogramem tygodniowym
M-TECHCONTROL IR	Sterownik pracy naprzemiennej z diodami IRDA
M-TECHCONTROL	Sterownik pracy naprzemiennej
M/17222000A55250	Interfejs diagnostyczny Dr. Smart

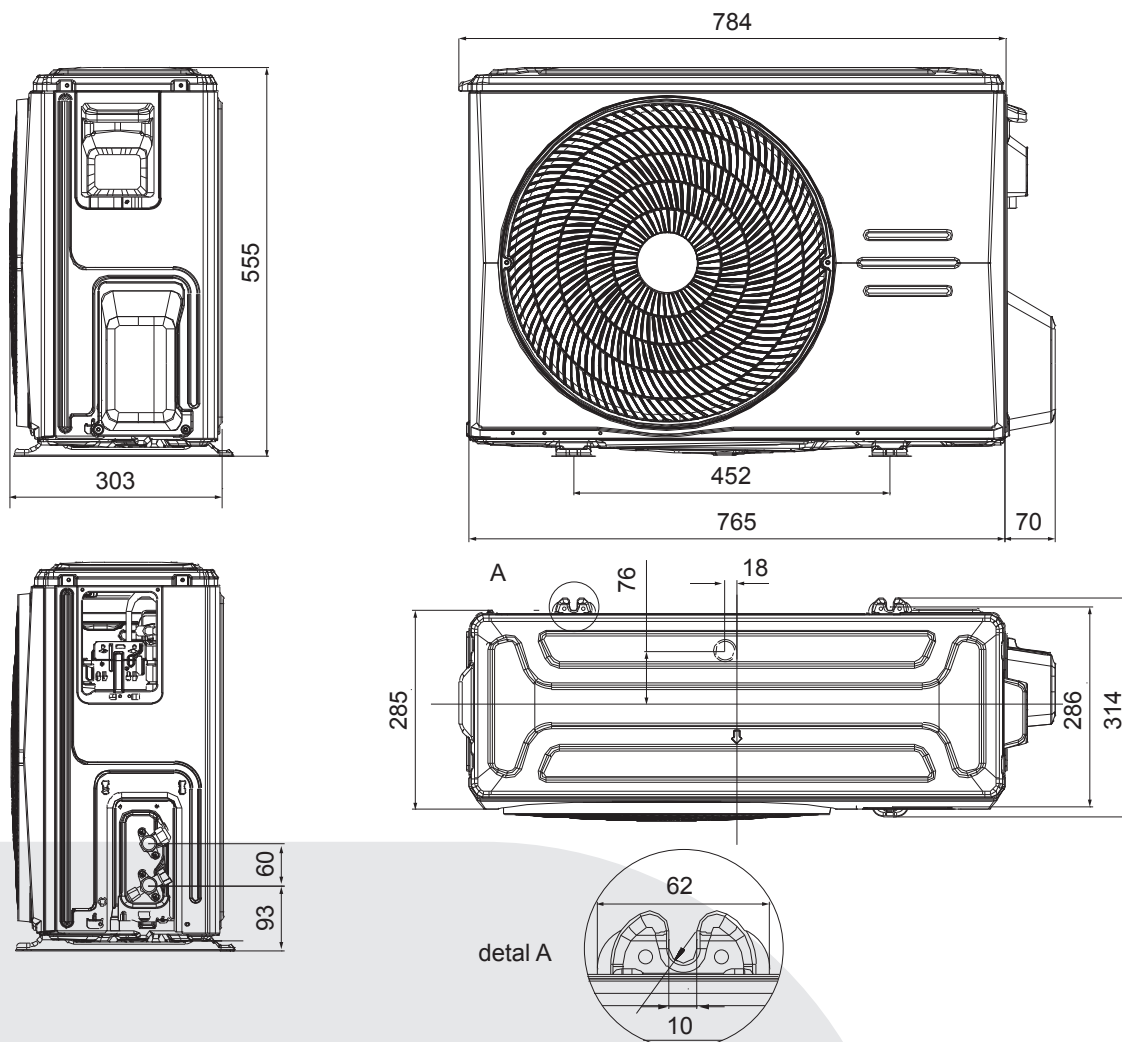
## WYMIARY JEDNOSTKI WEWNĘTRZNEJ



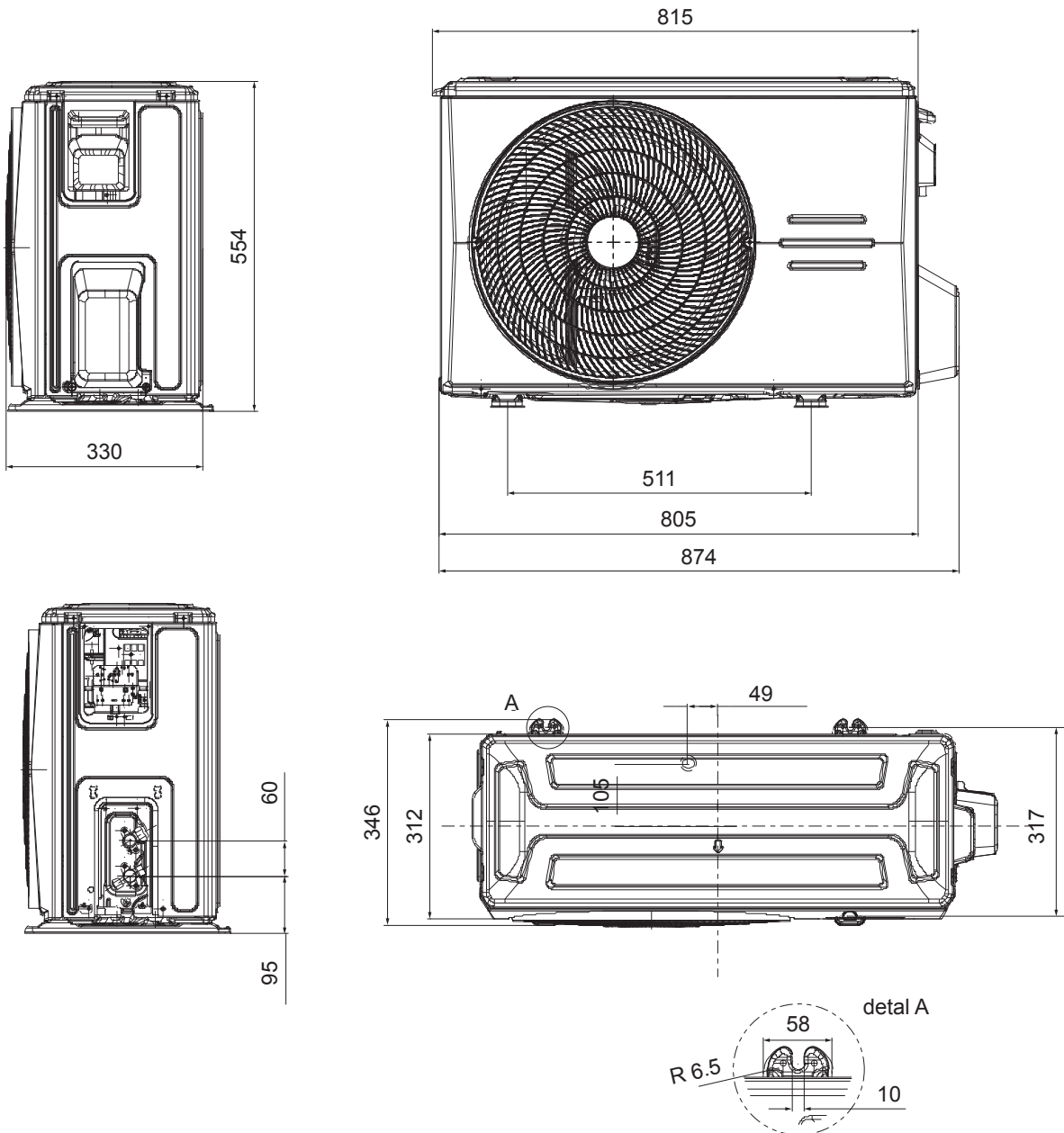
Model (kW)	Jednostki	Wymiar zarysu				Rozmiar otworu wylotu powietrza		Rozmiar otworu powrotu powietrza		Rozstaw mocowań		Rozmiar otworu wlotowego świeżego powietrza	
		A	B	C	D	E	F	G	H	I	J	K	L
3.5	mm	700	200	450	506	537	152	599	186	741	360	92	113
5.3	mm	700	245	750	795	527	178	592	212	740	640	100	126
7.0	mm	1000	245	750	795	827	178	892	212	1040	640	100	126
10.6-14.1	mm	1200	245	750	795	1027	178	1092	212	1240	640	100	126
15.2	mm	1200	300	750	795	1027	233	1092	267	1240	640	125	160

## WYMIARY JEDNOSTEK ZEWNĘTRZNYCH

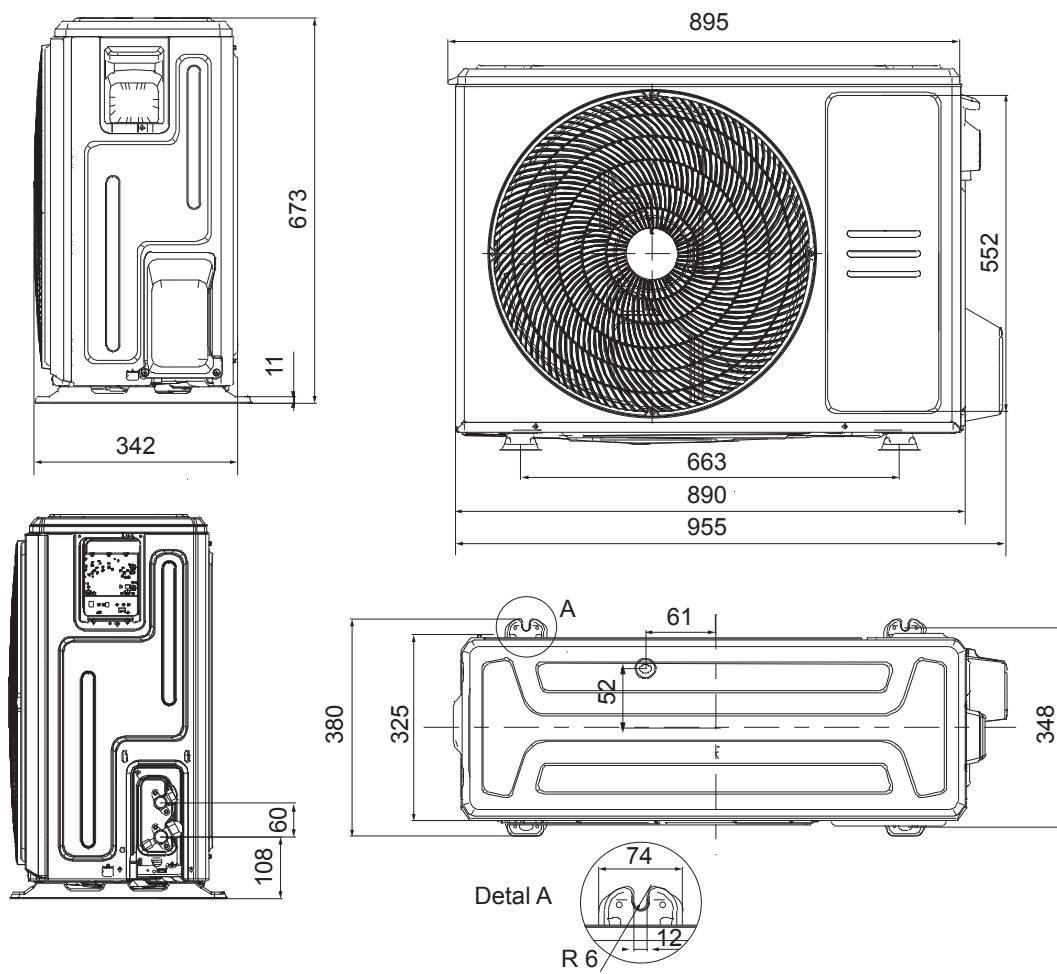
model MOX230-12HFN8-Q(GA)



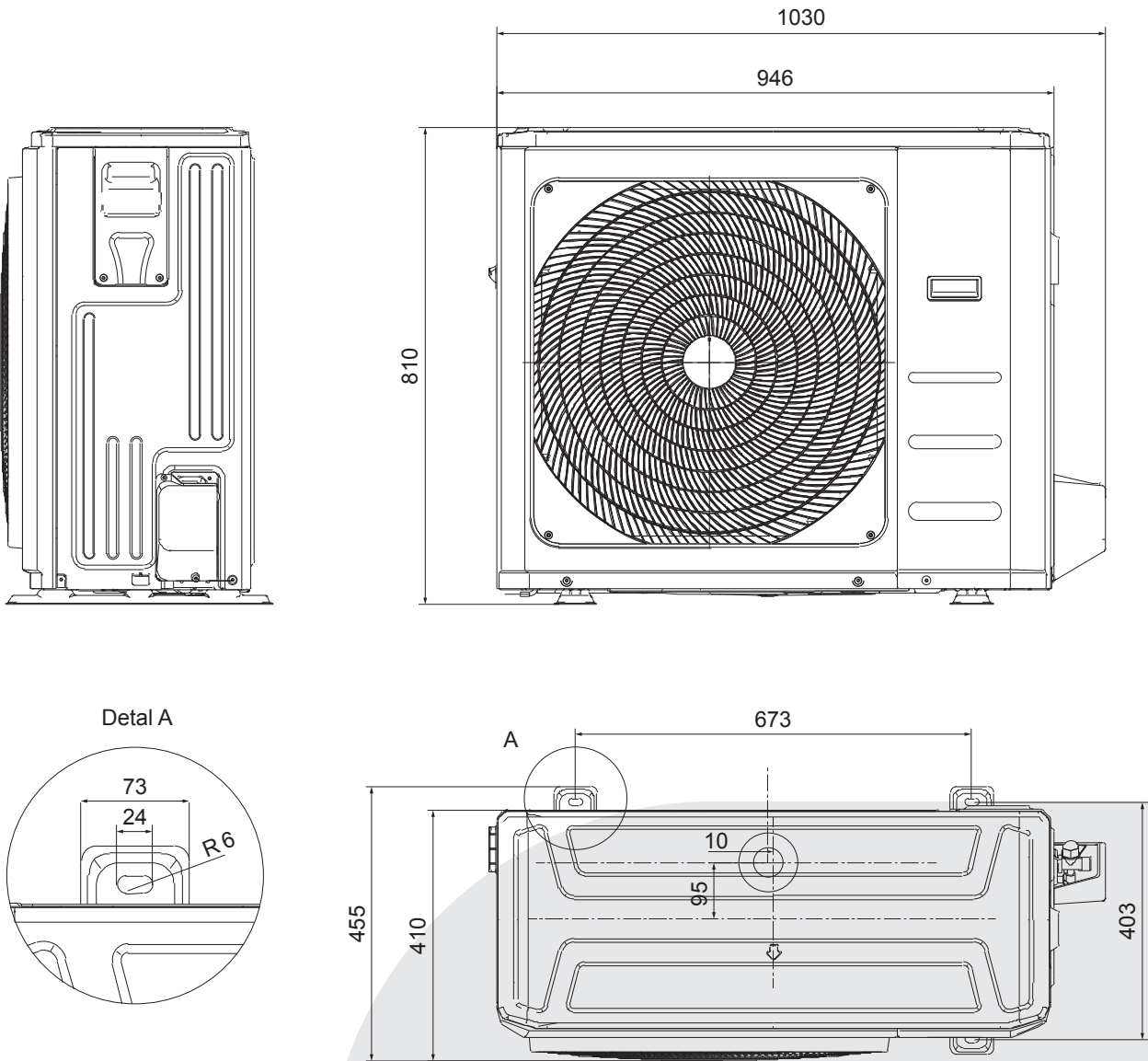
model MOX330U-18HFN8-Q(GA)



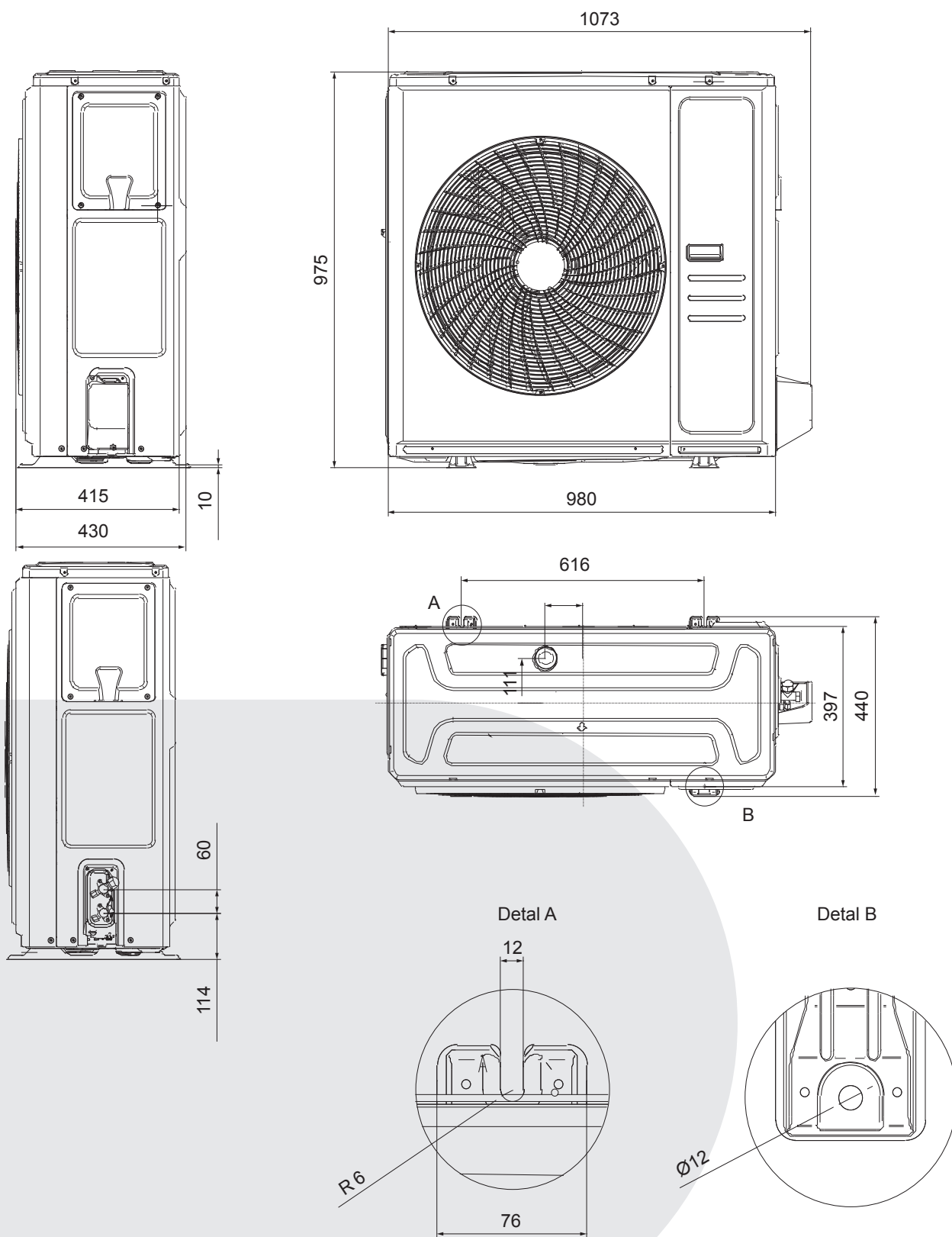
model MOX430U-24HFN8-Q1(GA)



modele MOD30U-36HFN8-Q(GA), MOD30U-36HFN8-R(GA),  
MOD30U-42HFN8-R(GA)



modele MOX630U-48HFN8-R(GA), MOX630U-55HFN8-R(GA)





# PODSTROPOWO- PRZYPODŁOGOWE




















SEER  
A++

SCOP  
A+



## Funkcje

-  Grzałka karteru sprężarki
-  Grzałka tacy skroplin
-  Funkcja snu
-  Ciepły start
-  Dwustronny odpływ skroplin
-  Timer
-  Praca w niskich temperaturach
-  Autorestart
-  Wachlowanie żaluzji pionowe i poziome
-  Świeże powietrze
-  Ognioodporna skrzynka elektryczna
-  Filtr złożony
-  Port Alarmowy
-  Port ON/OFF
-  Sterownik przewodowy (opcja)
-  Moduł WiFi (opcja)
-  Sterowanie centralne (opcja)



## Nawiew 3D

Pionowy i poziomy przepływ powietrza można regulować za pomocą pilota, z każdego zakątka pomieszczenia.



Pionowy nawiew powietrza w zakresie 95°



Poziomy nawiew powietrza w zakresie 70°



Zasięg strugi powietrza – 10 m

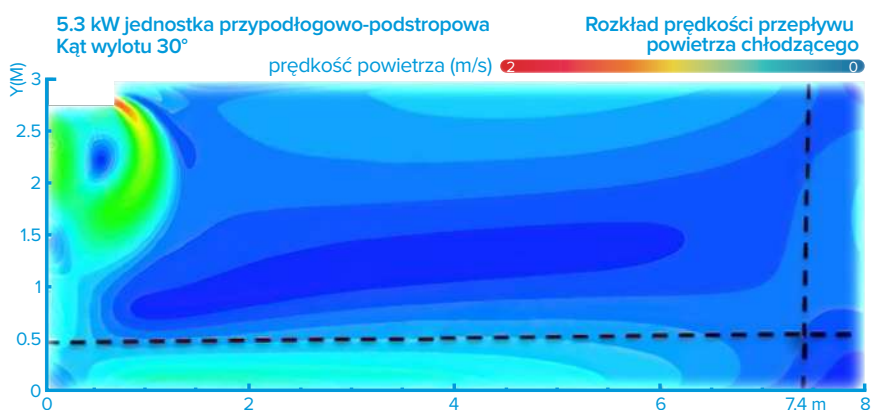


## X-wind

Aby chłodne powietrze docierało do Ciebie w każdym miejscu w pokoju.

Zakres przepływu powietrza jednostki wewnętrznej:

Tryb chłodzenia	przepływ powietrza (m <sup>3</sup> /h)
5.3 kW	958
7 kW	1192
10.6 kW	1955



## Świeże powietrze

Oddychaj świeżym powietrzem bez otwierania okien, dzięki możliwości podłączenia dodatkowej rury doprowadzającej powietrze z zewnątrz.



## Możliwości dopasowane do wielu potrzeb

Nowoczesny design i opływowy kształt, z łatwością dopasuje się do różnych stylów wnętrz.



### Wyprowadzenie rur freonowych w 3 kierunkach

Rurę połączeniową można wprowadzić do jednostki od dołu, z boku lub z tyłu, co znacznie ułatwia instalację



### Dwustronne podłączenie odpływu skroplin

Dostępne otwory odpływowe po prawej i lewej stronie, dla uproszczenia montażu.

## DANE TECHNICZNE

Komplet			KMUE-18N8-C1	KMUE-24N8-D1	KMUE-36N8-C1	KMUE-36N8-C3	KMUE-42N8-C1	KMUE-42N8-C3	KMUE-48N8-D3	KMUE-55N8-D3	
Jednostka wewnętrzna			MUEU-18HRFNX(GA)	MUE-24HRFNX(GA)	MUE-36HRFNX(GA)	MUE-36HRFNX(GA)	MUE-42HRFNX(GA)	MUE-42HRFNX(GA)	MUE-48HRFNX(GA)	MUE-55HRFNX(GA)	
Jednostka zewnętrzna			MOX330U-18HFN8-Q(GA)	MOX430U-24HFN8-Q1(GA)	MOD30U-36HFN8-Q(GA)	MOD30U-36HFN8-R(GA)	MOD30U-42HFN8-Q(GA)	MOD30U-42HFN8-R(GA)	MOX630U-48HFN8-R(GA)	MOX630U-55HFN8-R(GA)	
Zasilanie jednostki wewnętrznej [V/faza/Hz]			220-240/1/50								
Zasilanie jednostki zewnętrznej [V/faza/Hz]			220-240/1/50		380-415/3/50		220-240/1/50		380-415/3/50		
Chłodzenie	Wydajność	Nominalna	kW	5.3	7.00	10.6	10.6	12.1	12.1	14.1	15.2
		Min-Max	kW	2.71-5.86	3.22-7.95	2.73-11.43	2.73-11.78	3.2-13.2	3.2-13.2	3.52-15.24	4.10-16.12
	Nominalny pobór mocy		kW	1.45	2.30	3.90	4.00	4.03	4.15	5.00	5.90
	EER			3.66	3.04	2.72	2.65	3.00	2.92	2.82	2.58
	SEER			6.2	6.3	6.4	6.2	6.4	6.2	5.8	5.8
Klasa efektywności energetycznej			A++						A+		
Grzanie	Wydajność	Nominalna	kW	5.6	7.6	11.7	11.7	13.5	13.5	16.1	18.2
		Min-Max	kW	2.42-6.30	2.72-8.50	2.78-12.78	2.81-12.78	2.9-14.7	2.9-14.7	4.10-17.59	4.40-19.35
	Nominalny pobór mocy		kW	1.50	1.98	3.35	3.35	3.49	3.49	4.80	5.95
	COP			3.73	3.84	3.49	3.49	3.87	3.87	3.35	3.06
	SCOP			4.0	4.1	4.1	4.0	4.1	4.0	4.0	4.0
Klasa efektywności energetycznej			A+								
Maksymalny pobór prądu		A	13.5	19.0	22.5	10.0	22.5	12.0	14.0		
Jednostka wewnętrzna	Wymiary [szer. x gt. x wys.]		mm	1068x675x235			1650x675x235				
	Wymiary transportowe [szer. x gt. x wys.]		mm	1145x755x318			1725x755x318				
	Waga netto/brutto		kg	28.0/33.3	28.0/33.1	41.5/48.0	41.5/48.0	41.5/48.0	41.5/48.0	41.7/48.5	42.3/49.2
	Przepływ powietrza [niski, średni, wysoki]		m <sup>3</sup> /h	723/839/958	853/1023/1192	1504/1728/1955	1504/1728/1955	1504/1728/1955	1504/1728/1955	1600/1850/2100	1650/1950/2200
	Poziom ciśnienia akustycznego [cichy/niski/średni/wysoki]		dB(A)	24.0/37.0/41.0/44.0	22.5/36.5/45.5/49.5	39.0/45.0/48.0/51.5	37.0/45.0/47.5/51.0	39.0/44.5/47.5/51.0	37.0/45.0/47.5/51.0	35.0/43.0/49.0/51.0	36.0/42.0/50.0/53.0
Poziom mocy akustycznej		dB(A)	59	63	65			68		70	
Jednostka zewnętrzna	Wymiary [szer. x gt. x wys.]		mm	805x330x554	890x342x673	946x410x810			980x415x975		
	Wymiary transportowe [szer. x gt. x wys.]		mm	915x370x615	995x398x740	1090x500x885			1145x500x1080		
	Waga netto/brutto		kg	32.5/35.2	41.9/45.2	66.9/71.5	75.5/80.0	66.9/71.5	75.5/80.0	90.0/105.0	92.0/107.0
	Przepływ powietrza		m <sup>3</sup> /h	2100	3500	4000	4000	4000	4000	5600	5600
	Poziom ciśnienia akustycznego		dB(A)	59.0	60.0	65.0	65.0	65.0	65.0	64.4	64.0
Poziom mocy akustycznej		dB(A)	65	69	70	70	70	70	73	75	
Czynnik chłodniczy	Typ/ilość		-/kg	R32/1.15	R32/1.4	R32/2.4			R32/2.9	R32/3.2	
	Ciecz/Gaz		mm (cal)	Ø6.35(1/4)/Ø12.7(1/2)		Ø9.52(3/8)/Ø15.9(5/8)					
Rury chłodnicze	Maksymalna długość		m	30	50	75					
	Maksymalna różnica poziomów		m	20	25	30					
Zalecane przewody elektryczne i zabezpieczenia	Zasilanie jednostki zewnętrznej		mm <sup>2</sup>	3x1.5	3x2.5	3x4.0	5x2.5	3x4.0	5x2.5		
	Komunikacja		mm <sup>2</sup>	4x1.5							
	Zabezpieczenie		A	16	25		16	25	16	20	
Rekomendowane zakresy temperatury pracy [zewnętrzne]	Chłodzenie		°C	-15-50							
	Grzanie		°C	-20-24							

**Wydajność urządzenia jest ustalona na podstawie następujących warunków:**

Chłodzenie: temperatura wewnętrzna 27°C DB/19°C WB; temperatura zewnętrzna 35°C DB/24°C WB. Grzanie: temperatura wewnętrzna 20°C DB/15°C WB; temperatura zewnętrzna 7°C DB/6°C WB. Długość orurowania: Długość połączenia rur wynosi 5 m, różnica poziomów wynosi 0. Urządzenie zawiera fluorowane gazy cieplarniane (R32 GWP=675).

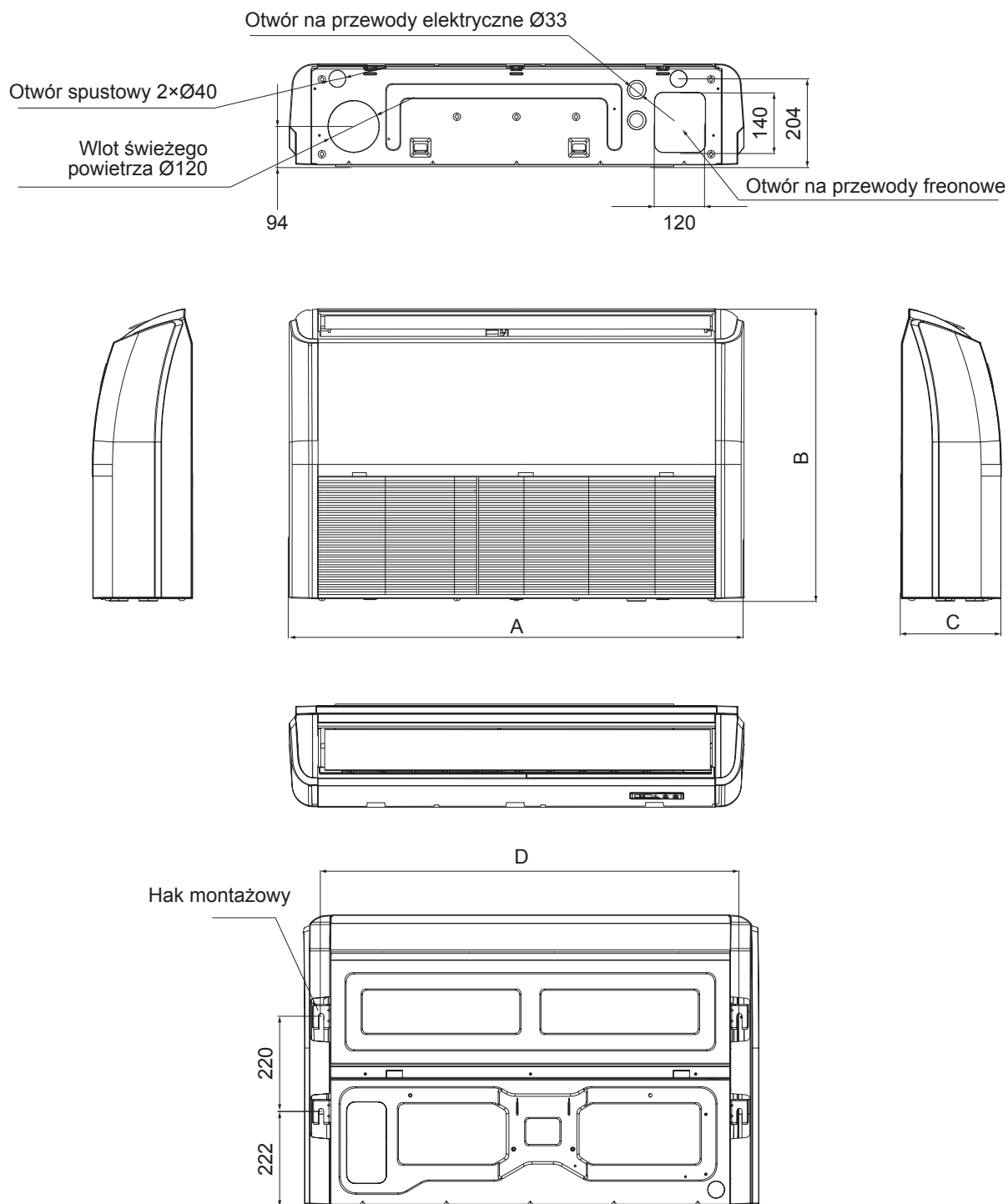
Podany typ przewodu elektrycznego obowiązuje dla przewodu prowadzonego w rurkach i kanałach (listwach) instalacyjnych pod tynkiem przy długości nie przekraczającej 5 m. W przypadku innego miejsca ułożenia przewodów i długości, należy dobrać indywidualnie odpowiedni przewód.

## STEROWANIE

MODEL	STANDARD
RG10A(2HS)/BGEF	Sterownik bezprzewodowy

MODEL	OPCJA
WDC-86E/K	Sterownik indywidualny przewodowy podstawowy
WF-60A1-C	Moduł WiFi
KJR-120C1/BTF-E	Sterownik indywidualny przewodowy zaawansowany z harmonogramem tygodniowym
KJR-120G2/TFBG-E	Sterownik indywidualny przewodowy zaawansowany z harmonogramem tygodniowym, funkcją Follow Me
KJR-120M-P	Sterownik przewodowy zaawansowany z harmonogramem tygodniowym i WiFi
KJR-150A/M-E(ZG)	Sterownik grupowy do max. 16 jednostek wewnętrznych (we współpracy z WDC-86E/K)
CCM-30/BKE-B(A)	Sterownik centralny podstawowy
CCM-180A/BWS	Sterownik centralny z dotykowym ekranem i harmonogramem tygodniowym
M-TECHCONTROL IR	Sterownik pracy naprzemiennej z diodami IRDA
M-TECHCONTROL	Sterownik pracy naprzemiennej
M/17222000A55250	Interfejs diagnostyczny Dr. Smart

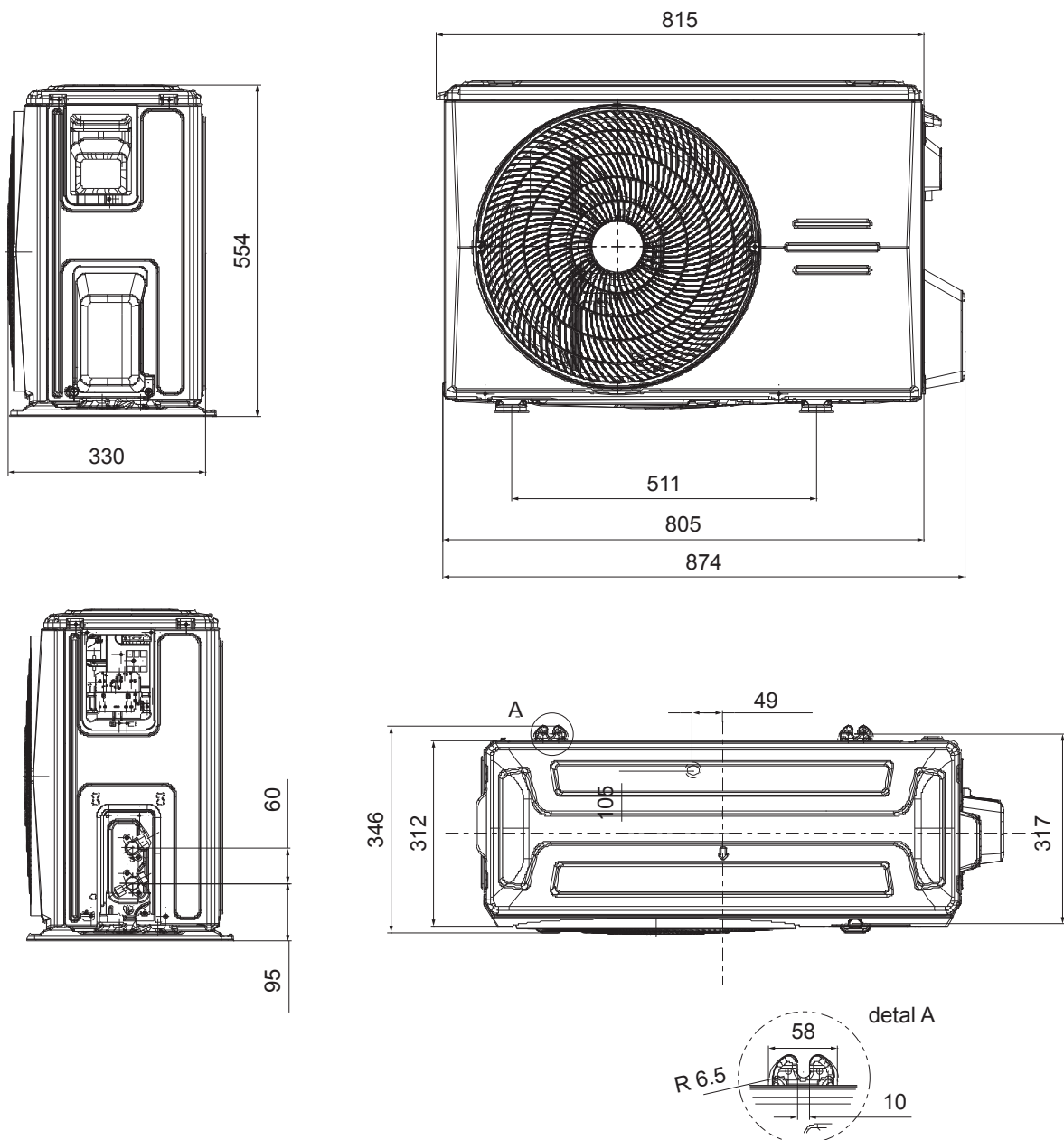
## WYMIARY JEDNOSTKI WEWNĘTRZNEJ



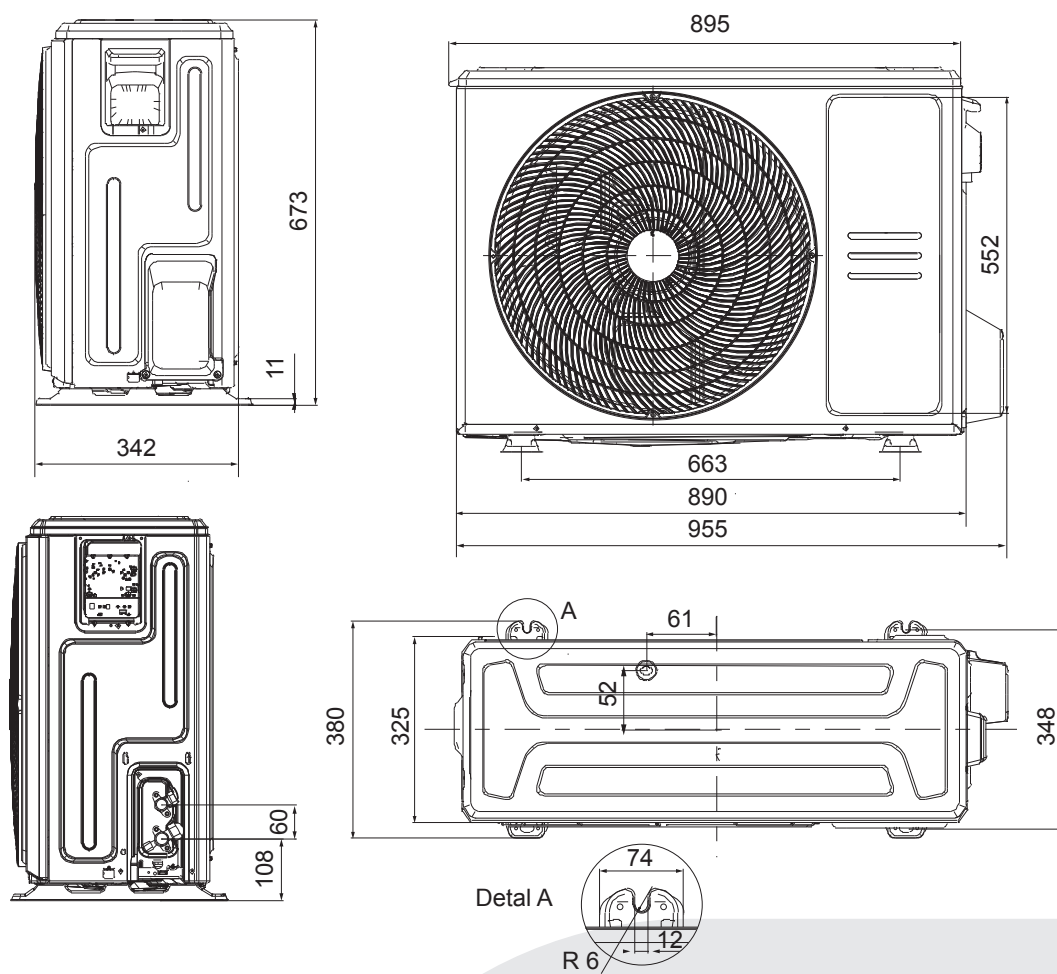
Model [kW]	Jednostka	A	B	C	D
5.3-7.0	mm	1068	675	235	983
10.6-15.2	mm	1650	675	235	1565

## WYMIARY JEDNOSTEK ZEWNĘTRZNYCH

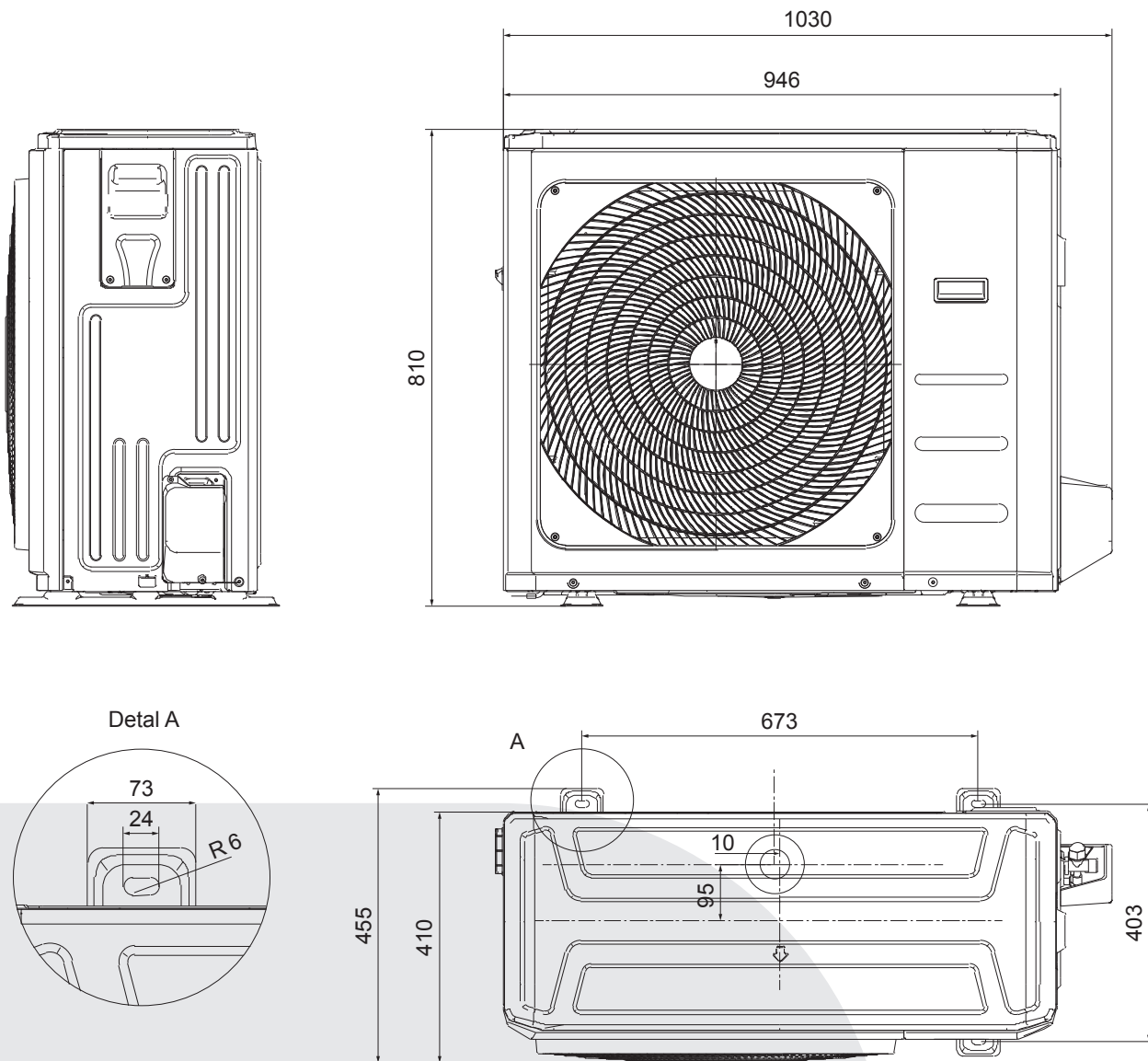
model MOX330U-18HFN8-Q(GA)



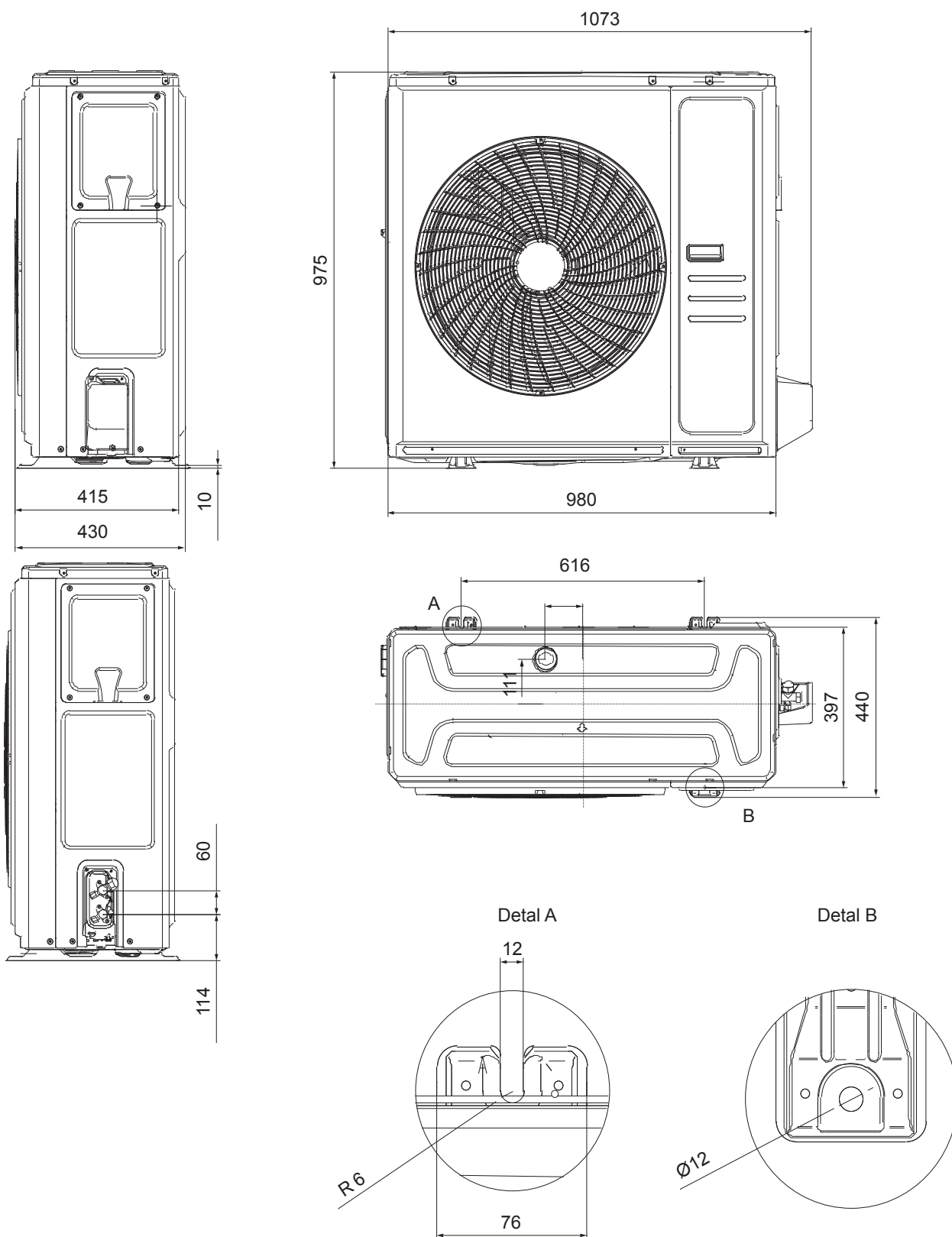
model MOX430U-24HFN8-Q1(GA)



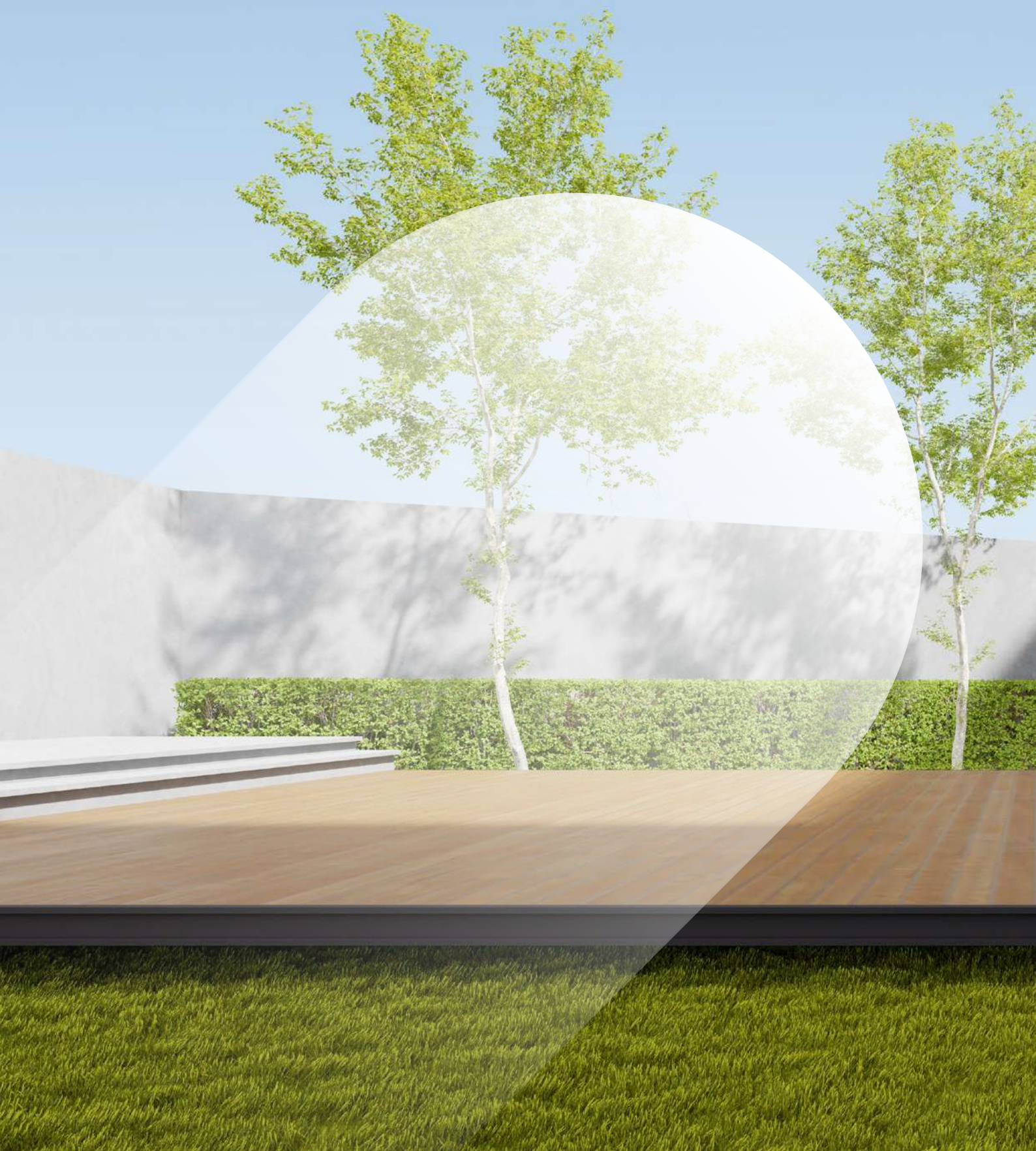
modele MOD30U-36HFN8-Q(GA), MOD30U-36HFN8-R(GA),  
MOD30U-42HFN8-Q(GA), MOD30U-42HFN8-R(GA)



modele MOX630U-48HFN8-R(GA), MOX630U-55HFN8-R(GA)



# SERIA MULTI





# MULTI



SEER  
A++

SCOP  
A+



## Funkcje



Wysoka wydajność i oszczędność



Optymalne warunki komfortu cieplnego



Elastyczność i wygoda



Niezawodność systemu

## Główne zalety systemu

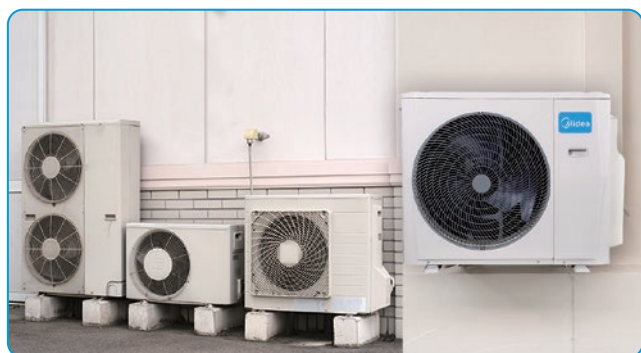
### Szeroki wybór jednostek zewnętrznych i wewnętrznych

Dostępne agregaty o wydajnościach w zakresie od 4.1 do 12.3 kW w zależności od wymaganej wydajności chłodniczej/grzewczej. Możliwość podłączenia kilku typów jednostek wewnętrznych w celu dostosowania do projektowanych pomieszczeń.



### Oszczędność miejsca i niski hałas

Podłączenie kilku jednostek wewnętrznych do jednej jednostki zewnętrznej zmniejsza powierzchnię montażu i redukuje poziom generowanego hałasu na zewnątrz.



### Klimatyzacja bezkanałowa

Możliwość chłodzenia lub grzania kilku pomieszczeń bez konieczności wykonania instalacji kanałów rozprowadzających powietrze.



### Niski pobór energii elektrycznej

W porównaniu z wieloma jednostkami zewnętrznymi split pracującymi w tym samym czasie, system multisplit może stanowić opcję poprawy wymiany ciepła i efektywności energetycznej, a także zmniejszenia zużycia energii.



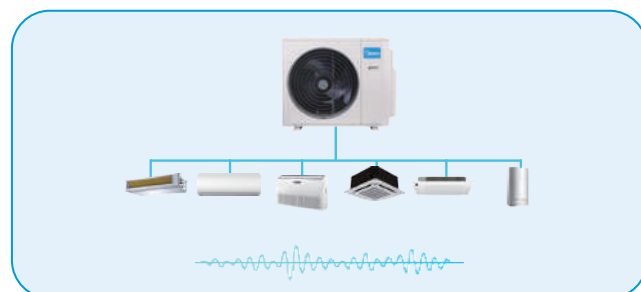
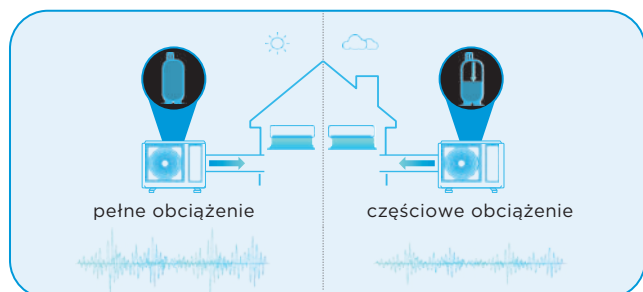
### Indywidualne sterowanie

Dla zapewnienia wymaganego komfortu cieplnego i oszczędności energii, każdą jednostką wewnętrzną można sterować indywidualnie w zależności od pomieszczenia, w którym aktualnie przebywa użytkownik.



## Oszczędność miejsca i niski hałas

Podłączenie kilku jednostek wewnętrznych do jednej jednostki zewnętrznej zmniejsza powierzchnię montażu i redukuje poziom generowanego hałasu na zewnątrz.



## Szeroki zakres możliwości sterowania\*



Sterowanie  
bezprzewodowe



Sterowanie  
przewodowe



Sterowanie  
centralne



Sterowanie  
BMS



Aplikacja  
WiFi



\*Wykaz nieaktywnych funkcji w systemie Multisplit znajduje się na str. 21.

## DANE TECHNICZNE – jednostki zewnętrzne

Komplet			M20H-14HFN8-QH	M20E-18HFN8-QH	M30G-21HFN8-QH	M30A-27HFN8-QH	M40E-28HFN8-QH	M40-36FN8-QH	M50E-42HFN8-QH
Zasilanie jednostki zewnętrznej (V/faza/Hz)			220-240/1/50						
Chłodzenie	Wydajność nominalna	kW	4.1	5.3	6.2	7.9	8.2	10.6	12.3
	Nominalny pobór mocy	kW	1.27	1.64	1.90	2.45	2.55	3.30	3.81
	EER	kW/kW	3.23	3.23	3.23	3.23	3.23	3.20	3.23
	SEER		6.1	6.1	6.1	6.1	6.8	6.5	6.6
	Klasa efektywności energetycznej			A++					
Grzanie	Wydajność nominalna	kW	4.4	5.6	6.5	8.2	8.8	10.8	12.3
	Nominalny pobór mocy	kW	1.19	1.50	1.74	2.21	2.05	2.76	3.30
	COP	kW/kW	3.71	3.71	3.71	3.71	4.00	3.93	3.73
	SCOP		3.8	4.0	4.0	4.0	4.0	4.0	4.0
	Klasa efektywności energetycznej			A+					
Maksymalna ilość podłączonych jednostek zewnętrznych			2		3		4		5
Maksymalny pobór mocy			2750	3050	3910	4100	4150	4600	4700
Jednostka zewnętrzna	Wymiary (szer. × gł. × wys.)	mm	805×330×554	805×330×554	890×342×673	890×342×673	946×410×810	946×410×810	946×410×810
	Wymiary transportowe (szer. × gł. × wys.)	mm	915×370×615	915×370×615	1030×438×750	1030×438×750	1090×500×885	1090×500×885	1090×500×885
	Waga netto/brutto	kg	31.6/34.7	35.0/38.0	43.3/47.1	48.0/51.8	62.1/67.7	68.8/75.6	74.1/79.5
	Przepływ powietrza	m <sup>3</sup> /h	2100	2100	3000	3000	3800	4000	3850
	Poziom ciśnienia akustycznego (cichy/niski/sredni/wysoki)	dB(A)	56.0	54.0	58.0		61.5	61.0	64.0
	Poziom mocy akustycznej	dB(A)	64	65		67		69	
Czynnik chłodniczy	Typ/Ilość	-/kg	R32/1.1	R32/1.25	R32/1.5	R32/1.85	R32/2.1	R32/2.1	R32/2.9
	Ciecz/Gaz	mm (cal)	2×6.35(2×1/4)/ 2×9.52(2×3/8)	2×6.35(2×1/4)/ 2×9.52(2×3/8)	3×6.35(3×1/4)/ 3×9.52(3×3/8)	3×6.35(3×1/4)/ 3×9.52(3×3/8)	4×6.35(4×1/4)/3×9.52 +12.7(3×3/8+1/2)	4×6.35(4×1/4)/3×9.52 +12.7(3×3/8+1/2)	5×6.35(5×1/4)/4×9.52 +1×12.7(4×3/8+1/2)
Rury chłodnicze	Max. długość/ Max. długość do każdej jednostki	m	40/25		60/30		80/35		
	Max. różnica wysokości między agregatem a jednostką wewnętrzną	m	15						
	Max. różnica wysokości między jednostkami wewnętrznymi	m	10						
	Rekomendowane zakresy temperatur pracy (temperatury zewnętrzne)	Chłodzenie	°C	-15-50					
	Grzanie	°C	-30-24						

**Wydajność urządzenia jest ustalona na podstawie następujących warunków:**

Chłodzenie: temperatura wewnętrzna 27°C DB/19°C WB; temperatura zewnętrzna 35°C DB/24°C WB. Grzanie: temperatura wewnętrzna 20°C DB/15°C WB; temperatura zewnętrzna 7°C DB/6°C WB. Długość orurowania: Długość połączenia rur wynosi 5 m, różnica poziomów wynosi 0. Urządzenie zawiera fluorowane gazy cieplarniane (R32 GWP=675).

Podany typ przewodu elektrycznego obowiązuje dla przewodu prowadzonego w rękach i kanałach (listwach) instalacyjnych pod tynkiem przy długości nie przekraczającej 5 m.

W przypadku innego miejsca ułożenia przewodów i długości, należy dobrać indywidualnie odpowiedni przewód.





## DANE TECHNICZNE – Breezeless +

Jednostka wewnętrzna			MSFAAU-09HRFN8-I	MSFAAU-12HRFN8-I
Zasilanie [V/faza/Hz]			220-240/1/50	
Chłodzenie	Wydajność nominalna	kW	2.6	3.5
	Nominalny pobór mocy	kW	0.61	0.92
Grzanie	Wydajność nominalna	kW	3.8	3.8
	Nominalny pobór mocy	kW	0.91	0.91
Wymiary (szer. × gt. × wys.)	mm		940×193×325	940×193×325
Waga	kg		10.6	10.6
Przepływ powietrza (niski, średni, wysoki)	m <sup>3</sup> /h		400/520/620	400/520/620
Poziom ciśnienia akustycznego (cichy/niski/średni/wysoki)	dB(A)		19.0/20.0/33.0/38.0	19.0/20.0/33.0/38.0
Poziom mocy akustycznej	dB(A)		57	57
Rury chłodnicze ciecz/gaz	mm [cal]		Ø6.35 (1/4)/Ø9.52 (3/8)	Ø6.35 (1/4)/Ø9.52 (3/8)

**Wydajność urządzenia jest ustalona na podstawie następujących warunków:**

Chłodzenie: temperatura wewnętrzna 27°C DB/19°C WB; temperatura zewnętrzna 35°C DB/24°C WB. Grzanie: temperatura wewnętrzna 20°C DB/15°C WB; temperatura zewnętrzna 7°C DB/6°C WB. Długość orurowania: Długość połączenia rur wynosi 5 m, różnica poziomów wynosi 0. Urządzenie zawiera fluorowane gazy cieplarniane (R32 GWP=675).

Podany typ przewodu elektrycznego obowiązuje dla przewodu prowadzonego w rurkach i kanałach (listwach) instalacyjnych pod tynkiem przy długości nie przekraczającej 5 m. W przypadku innego miejsca ułożenia przewodów i długości, należy dobrać indywidualnie odpowiedni przewód.



## DANE TECHNICZNE – Breezeless E

Jednostka wewnętrzna			CB1-09HRFN8-I	CB1-12HRFN8-I	CB1-18HRFN8-I
Zasilanie [V/faza/Hz]			220-240/1/50		
Chłodzenie	Wydajność nominalna	kW	2.8	3.6	5.3
	Nominalny pobór mocy	kW	0.028	0.028	0.036
Grzanie	Wydajność nominalna	kW	2.9	3.8	5.6
	Nominalny pobór mocy	kW	0.028	0.028	0.036
Wymiary (szer. × gt. × wys.)	mm		812×199×299	812×199×299	968×225×320
Waga netto	kg		9.1	9.3	12.3
Przepływ powietrza (niski, średni, wysoki)	m <sup>3</sup> /h		375/415/510	380/420/520	510/620/835
Poziom ciśnienia akustycznego (cichy/niski/średni/wysoki)	dB(A)		19.5/20.5/32.0/37.0	20.0/21.0/35.5/37.5	20.5/22.5/36.5/41.0
Poziom mocy akustycznej	dB(A)		53	56	56
Rury chłodnicze ciecz/gaz	mm [cal]		Ø6.35 (1/4)/Ø9.52 (3/8)	Ø6.35 (1/4)/Ø9.52 (3/8)	Ø6.35 (1/4)/Ø12.70 (1/2)

**Wydajność urządzenia jest ustalona na podstawie następujących warunków:**

Chłodzenie: temperatura wewnętrzna 27°C DB/19°C WB; temperatura zewnętrzna 35°C DB/24°C WB. Grzanie: temperatura wewnętrzna 20°C DB/15°C WB; temperatura zewnętrzna 7°C DB/6°C WB. Długość orurowania: Długość połączenia rur wynosi 5 m, różnica poziomów wynosi 0. Urządzenie zawiera fluorowane gazy cieplarniane (R32 GWP=675).

Podany typ przewodu elektrycznego obowiązuje dla przewodu prowadzonego w rurkach i kanałach (listwach) instalacyjnych pod tynkiem przy długości nie przekraczającej 5 m. W przypadku innego miejsca ułożenia przewodów i długości, należy dobrać indywidualnie odpowiedni przewód.



## DANE TECHNICZNE – Solstice/Solstice Dark

Jednostka wewnętrzna biała / dark			EZ-09RD6-I / EZB-09RD6-I	EZ-12RD6-I / EZB-12RD6-I	EZ-18RD6-I / EZB-18RD6-I	EZ-24RD6-I / EZB-24RD6-I
Zasilanie [V/faza/Hz]			220-240/1/50			
Chłodzenie	Wydajność nominalna	kW	2.6	3.5	5.0	7.0
	Nominalny pobór mocy	kW	0.030	0.030	0.055	0.088
Grzanie	Wydajność nominalna	kW	2.9	3.8	5.4	7.3
	Nominalny pobór mocy	kW	0.030	0.030	0.055	0.088
Wymiary (szer. × gt. × wys.)	mm		723×199×286	813×201×289	975×218×308	1055×231×330
Waga netto	kg		7.5	8	10.2	13
Przepływ powietrza (niski, średni, wysoki)	m <sup>3</sup> /h		285/360/510	370/450/600	470/600/800	635/790/1090
Poziom ciśnienia akustycznego (cichy/niski/średni/wysoki)	dB(A)		19.0/25.0/34.0/39.0	20.0/26.0/32.0/39.0	21.5/28.0/36.0/43.0	21.5/32.5/39.5/46.0
Poziom mocy akustycznej	dB(A)		56	57	58	60
Rury chłodnicze ciecz/gaz	mm [cal]		Ø6.35(1/4)/Ø9.52(3/8)	Ø6.35(1/4)/Ø9.52(3/8)	Ø6.35(1/4)/Ø12.7(1/2)	Ø6.35(1/4)/Ø12.7(1/2)

**Wydajność urządzenia jest ustalona na podstawie następujących warunków:**

Chłodzenie: temperatura wewnętrzna 27°C DB/19°C WB; temperatura zewnętrzna 35°C DB/24°C WB. Grzanie: temperatura wewnętrzna 20°C DB/15°C WB; temperatura zewnętrzna 7°C DB/6°C WB. Długość orurowania: Długość połączenia rur wynosi 5 m, różnica poziomów wynosi 0. Urządzenie zawiera fluorowane gazy cieplarniane (R32 GWP=675).

Podany typ przewodu elektrycznego obowiązuje dla przewodu prowadzonego w rurkach i kanałach (listwach) instalacyjnych pod tynkiem przy długości nie przekraczającej 5 m. W przypadku innego miejsca ułożenia przewodów i długości, należy dobrać indywidualnie odpowiedni przewód.

## DANE TECHNICZNE – Xtreme Save Warmer



Jednostka wewnętrzna			AG-09NXD1-IH	AG-12NXD1-IH	AG-18NXD0-IH	AG-24NXD0-IH
Zasilanie [V/faza/Hz]			220-240/1/50			
Chłodzenie	Wydajność nominalna	kW	2.6	3.5	5.3	7.0
	Nominalny pobór mocy	kW	0.013	0.013	0.030	0.058
Grzanie	Wydajność nominalna	kW	2.9	3.8	5.6	7.3
	Nominalny pobór mocy	kW	0.013	0.013	0.030	0.058
Wymiary (szer. × gt. × wys.)		mm	835×208×295	835×208×295	969×241×320	1083×244×336
Waga netto		kg	8.7	8.7	11.2	13.6
Przepływ powietrza (niski, średni, wysoki)		m <sup>3</sup> /h	300/360/510	310/370/520	500/600/800	610/770/1090
Poziom ciśnienia akustycznego (cichy/niski/średni/wysoki)		dB(A)	19.0/22.0/31.0/37.0	21.0/22.0/33.0/39.0	20.0/31.0/37.0/41.0	21.0/34.5/37.0/46.0
Poziom mocy akustycznej		dB(A)	58	61	56	61
Rury chłodnicze ciecz/gaz		mm (cal)	Ø6.35(1/4)/Ø9.52(3/8)		Ø6.35(1/4)/Ø12.70(1/2)	Ø9.52(3/8)/Ø15.9(5/8)

**Wydajność urządzenia jest ustalona na podstawie następujących warunków:**

Chłodzenie: temperatura wewnętrzna 27°C DB/19°C WB; temperatura zewnętrzna 35°C DB/24°C WB. Grzanie: temperatura wewnętrzna 20°C DB/15°C WB; temperatura zewnętrzna 7°C DB/6°C WB. Długość orurowania: Długość połączenia rur wynosi 5 m, różnica poziomów wynosi 0. Urządzenie zawiera fluorowane gazy cieplarniane (R32 GWP=675).

Podany typ przewodu elektrycznego obowiązuje dla przewodu prowadzonego w rurkach i kanałach (listwach) instalacyjnych pod tynkiem przy długości nie przekraczającej 5 m.

W przypadku innego miejsca ułożenia przewodów i długości, należy dobrać indywidualnie odpowiedni przewód.

## DANE TECHNICZNE – Xtreme Save Light



Jednostka wewnętrzna			AGF-09NXE1-I	AGF-12NXE1-I	AGF-18NXE1-I	AGF-24NXE1-I
Zasilanie [V/faza/Hz]			220-240/1/50			
Chłodzenie	Wydajność nominalna	kW	2.6	3.5	5.3	7.0
	Nominalny pobór mocy	kW	0.013	0.013	0.030	0.058
Grzanie	Wydajność nominalna	kW	2.9	3.8	5.6	7.3
	Nominalny pobór mocy	kW	0.013	0.013	0.030	0.058
Wymiary (szer. × gt. × wys.)		mm	726×210×291	835×208×295	969×241×320	1083×244×336
Waga netto		kg	7.7	8.2	11.2	13.6
Przepływ powietrza (niski, średni, wysoki)		m <sup>3</sup> /h	260/330/460	450/490/570	500/600/800	610/770/1090
Poziom ciśnienia akustycznego (cichy/niski/średni/wysoki)		dB(A)	21.0/25.0/32.0/37.0	21.0/24.0/37.5/40.5	20.0/31.0/37.0/41.0	21.0/34.5/37.0/46.0
Poziom mocy akustycznej		dB(A)	55	56	56	62
Rury chłodnicze ciecz/gaz		mm (cal)	Ø6.35(1/4)/Ø9.52(3/8)	Ø6.35(1/4)/Ø9.52(3/8)	Ø6.35(1/4)/Ø12.70(1/2)	Ø9.52(3/8)/Ø15.90(5/8)

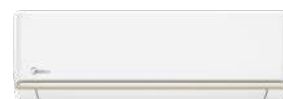
**Wydajność urządzenia jest ustalona na podstawie następujących warunków:**

Chłodzenie: temperatura wewnętrzna 27°C DB/19°C WB; temperatura zewnętrzna 35°C DB/24°C WB. Grzanie: temperatura wewnętrzna 20°C DB/15°C WB; temperatura zewnętrzna 7°C DB/6°C WB. Długość orurowania: Długość połączenia rur wynosi 5 m, różnica poziomów wynosi 0. Urządzenie zawiera fluorowane gazy cieplarniane (R32 GWP=675).

Podany typ przewodu elektrycznego obowiązuje dla przewodu prowadzonego w rurkach i kanałach (listwach) instalacyjnych pod tynkiem przy długości nie przekraczającej 5 m.

W przypadku innego miejsca ułożenia przewodów i długości, należy dobrać indywidualnie odpowiedni przewód.

## DANE TECHNICZNE – Blanc Warmer



Jednostka wewnętrzna			AGBPW-09NXD0-IH	AGBPW-12NXD0-IH	AGBPW-18NXD0-IH	AGBPW-24NXD0-IH
Zasilanie [V/faza/Hz]			220-240/1/50			
Chłodzenie	Wydajność nominalna	kW	2.6	3.5	5.3	7.0
	Nominalny pobór mocy	kW	0.013	0.013	0.030	0.058
Grzanie	Wydajność nominalna	kW	2.9	3.8	5.6	7.3
	Nominalny pobór mocy	kW	0.013	0.013	0.030	0.058
Wymiary (szer. × gt. × wys.)		mm	726×210×291	835×208×295	969×241×320	1083×244×336
Waga netto/brutto		kg	8.0	8.7	11.2	13.6
Przepływ powietrza (niski, średni, wysoki)		m <sup>3</sup> /h	260/330/460	350/400/530	500/600/800	610/770/1090
Poziom ciśnienia akustycznego (cichy/niski/średni/wysoki)		dB(A)	20.0/22.0/32.0/37.0	21.0/22.0/32.0/37.0	20.0/31.0/37.0/41.0	21.0/34.5/37.0/46.0
Poziom mocy akustycznej		dB(A)	54	56	56	62
Rury chłodnicze ciecz/gaz		mm (cal)	Ø6.35(1/4)/Ø9.52(3/8)	Ø6.35(1/4)/Ø9.52(3/8)	Ø6.35(1/4)/Ø12.70(1/2)	Ø9.52(3/8)/Ø15.90(5/8)

**Wydajność urządzenia jest ustalona na podstawie następujących warunków:**

Chłodzenie: temperatura wewnętrzna 27°C DB/19°C WB; temperatura zewnętrzna 35°C DB/24°C WB. Grzanie: temperatura wewnętrzna 20°C DB/15°C WB; temperatura zewnętrzna 7°C DB/6°C WB. Długość orurowania: Długość połączenia rur wynosi 5 m, różnica poziomów wynosi 0. Urządzenie zawiera fluorowane gazy cieplarniane (R32 GWP=675).

Podany typ przewodu elektrycznego obowiązuje dla przewodu prowadzonego w rurkach i kanałach (listwach) instalacyjnych pod tynkiem przy długości nie przekraczającej 5 m.

W przypadku innego miejsca ułożenia przewodów i długości, należy dobrać indywidualnie odpowiedni przewód.



## DANE TECHNICZNE – Konsola

Jednostka wewnętrzna biała			MFA2U-09HRFNX(GA)	MFA2U-12HRFNX(GA)	MFA2U-17HRFNX(GA)
Zasilanie [V/faza/Hz]			220-240/1/50		
Chłodzenie	Wydajność nominalna	kW	2.6	3.5	5.0
	Nominalny pobór mocy	kW	0.027	0.030	0.035
Grzanie	Wydajność nominalna	kW	2.9	3.8	5.3
	Nominalny pobór mocy	kW	0.027	0.030	0.035
Wymiary [szer. × gt. × wys.]			794×200×621		
Waga netto			14.9		
Przepływ powietrza [niski/sredni/wysoki]			400/510/600	490/580/650	600/690/780
Poziom ciśnienia akustycznego [cichy/niski/sredni/wysoki]			22.0/27.5/33.5/36.5	23.0/27.0/34.0/37.0	26.0/32.0/38.0/41.0
Poziom mocy akustycznej			56	57	58
Rury chłodnicze ciecz/gaz			Ø6.35(1/4)/Ø9.52(3/8)		Ø6.35(1/4)/Ø12.7(1/2)

**Wydajność urządzenia jest ustalona na podstawie następujących warunków:**

Chłodzenie: temperatura wewnętrzna 27°C DB/19°C WB; temperatura zewnętrzna 35°C DB/24°C WB. Grzanie: temperatura wewnętrzna 20°C DB/15°C WB; temperatura zewnętrzna 7°C DB/6°C WB. Długość orurowania: Długość połączenia rur wynosi 5 m, różnica poziomów wynosi 0. Urządzenie zawiera fluorowane gazy cieplarniane (R32 GWP=675).

Podany typ przewodu elektrycznego obowiązuje dla przewodu prowadzonego w rurkach i kanałach (listwach) instalacyjnych pod tynkiem przy długości nie przekraczającej 5 m. W przypadku innego miejsca ułożenia przewodów i długości, należy dobrać indywidualnie odpowiedni przewód.



## DANE TECHNICZNE – Kasetka kompaktowa

Komplet	KMCA4-09N8-A1M		KMCA4-12N8-A1M	KMCA4-18N8-A1M	KMCD-24N8-C1M	
Jednostka wewnętrzna	MCA4U-09HRFNX(GA)		MCA4U-12HRFNX(GA)	MCA4U-18HRFNX(GA)	MCD1-24HRFNX(GA)	
Panel	T-MBQ4-03AWD				T-MBQ4-04AWD	
Zasilanie [V/faza/Hz]			220-240/1/50			
Chłodzenie	Wydajność nominalna	kW	2.6	3.5	5.3	7.0
	Nominalny pobór mocy	kW	0.044	0.044	0.044	0.141
Grzanie	Wydajność nominalna	kW	2.9	3.81	5.57	7.6
	Nominalny pobór mocy	kW	0.044	0.044	0.044	0.141
Wymiary [szer. × gt. × wys.]			570×570×245		830×830×205	
Waga netto			14.6	16.1	16.2	21.6
Wymiary [szer. × gt. × wys.] panel			620×620×50		950×950×55	
Przepływ powietrza [niski/sredni/wysoki]			400/460/500	330/520/620	300/540/660	992/1118/1247
Poziom ciśnienia akustycznego [cichy/niski/sredni/wysoki]			26.0/33.0/35.5/37.0	25.5/31.5/38.5/42.0	25.0/31.5/41.0/44.0	27.5/37.0/42.5/45.0
Poziom mocy akustycznej			52	55	59	59
Rury chłodnicze ciecz/gaz			Ø6.35(1/4)/Ø9.52(3/8)		Ø6.35(1/4)/Ø12.7(1/2)	Ø9.52(3/8)/Ø15.9(5/8)

**Wydajność urządzenia jest ustalona na podstawie następujących warunków:**

Chłodzenie: temperatura wewnętrzna 27°C DB/19°C WB; temperatura zewnętrzna 35°C DB/24°C WB. Grzanie: temperatura wewnętrzna 20°C DB/15°C WB; temperatura zewnętrzna 7°C DB/6°C WB. Długość orurowania: Długość połączenia rur wynosi 5 m, różnica poziomów wynosi 0. Urządzenie zawiera fluorowane gazy cieplarniane (R32 GWP=675).

Podany typ przewodu elektrycznego obowiązuje dla przewodu prowadzonego w rurkach i kanałach (listwach) instalacyjnych pod tynkiem przy długości nie przekraczającej 5 m. W przypadku innego miejsca ułożenia przewodów i długości, należy dobrać indywidualnie odpowiedni przewód.



## DANE TECHNICZNE – Kanałowe A7

Jednostka wewnętrzna	MTJ-12HWFNX(GA)		MTJ-18HWFNX(GA)	MTJ-24HWFNX(GA)	
Zasilanie [V/faza/Hz]			220-240/1/50	220-240/1/50	220-240/1/50
Chłodzenie	Wydajność nominalna	kW	3.5	5.3	7.1
	Nominalny pobór mocy	kW	0.081	0.081	0.165
Grzanie	Wydajność nominalna	kW	3.8	6	7.6
	Nominalny pobór mocy	kW	0.081	0.081	0.165
Wymiary [szer. × gt. × wys.]			700×506×200	700×750×245	1000×750×245
Waga netto			16.6	24.4	31.8
Przepływ powietrza [niski, średni, wysoki]			470/570/660	650/780/900	700/1000/1200
Zewnętrzne ciśnienie statyczne			25 [0-100]	25 [0-160]	25[0-160]
Poziom ciśnienia akustycznego [niski/sredni/wysoki]			31.0/33.0/35.0	31.0/34.0/36.5	31.0/32.5/33.5
Poziom mocy akustycznej			55	53	56
Rury chłodnicze ciecz/gaz			Ø6.35 (1/4)/Ø9.52 (3/8)	Ø6.35 (1/4)/Ø12.7 (1/2)	Ø9.52(3/8)/Ø15.9(5/8)

**Wydajność urządzenia jest ustalona na podstawie następujących warunków:**

Chłodzenie: temperatura wewnętrzna 27°C DB/19°C WB; temperatura zewnętrzna 35°C DB/24°C WB. Grzanie: temperatura wewnętrzna 20°C DB/15°C WB; temperatura zewnętrzna 7°C DB/6°C WB. Długość orurowania: Długość połączenia rur wynosi 5 m, różnica poziomów wynosi 0. Urządzenie zawiera fluorowane gazy cieplarniane (R32 GWP=675).

Podany typ przewodu elektrycznego obowiązuje dla przewodu prowadzonego w rurkach i kanałach (listwach) instalacyjnych pod tynkiem przy długości nie przekraczającej 5 m. W przypadku innego miejsca ułożenia przewodów i długości, należy dobrać indywidualnie odpowiedni przewód.



## DANE TECHNICZNE – Podstropowo-przypodłogowe

Jednostka wewnętrzna			MUEU-18HRFNX(GA)	MUE-24HRFNX(GA)
Zasilanie			220-240/1/50	
Chłodzenie	Wydajność nominalna	kW	5.28	7.03
	Nominalny pobór mocy	kW	0.096	0.010
Grzanie	Wydajność nominalna	kW	5.57	7.62
	Nominalny pobór mocy	kW	0.096	0.010
Wymiary (szer. x gł. x wys.)		mm	1068×675×235	1068×675×235
Waga netto		kg	28	28
Przepływ powietrza (niski, średni, wysoki)		m <sup>3</sup> /h	723/839/958	853/1023/1192
Poziom ciśnienia akustycznego (cichy/niski/średni/wysoki)		dB(A)	24.0/37.0/41.0/44.0	22.5/36.5/45.5/49.5
Poziom mocy akustycznej		dB(A)	59	63
Rury chłodnicze ciecz/gaz		mm [cal]	Ø6.35(1/4)/Ø12.7(1/2)	Ø9.52(3/8)/Ø15.9(5/8)

**Wydajność urządzenia jest ustalona na podstawie następujących warunków:**

Chłodzenie: temperatura wewnętrzna 27°C DB/19°C WB; temperatura zewnętrzna 35°C DB/24°C WB. Grzanie: temperatura wewnętrzna 20°C DB/15°C WB; temperatura zewnętrzna 7°C DB/6°C WB. Długość orurowania: Długość połączenia rur wynosi 5 m, różnica poziomów wynosi 0. Urządzenie zawiera fluorowane gazy cieplarniane (R32 GWP=675).

Podany typ przewodu elektrycznego obowiązuje dla przewodu prowadzonego w rurkach i kanałach (listwach) instalacyjnych pod tynkiem przy długości nie przekraczającej 5 m. W przypadku innego miejsca ułożenia przewodów i długości, należy dobrać indywidualnie odpowiedni przewód.

## KOMBINACJA PODŁĄCZEŃ JEDNOSTEK WEWNĘTRZNYCH

Wydajność chłód. 4.1 kW

M20H-14HFN8-QH	
1 jednostka	2 jednostki
9	9+9
12	9+12
18	

Wydajność chłód. 5.3 kW

M20E-18HFN8-QH	
1 jednostka	2 jednostki
9	9+9
12	9+12
18	9+18
	12+12

Wydajność chłodnicza 6.2 kW

M30G-21HFN8-QH		
1 jednostka	2 jednostki	3 jednostki
9	9+9	9+9+9
12	9+12	
18	9+18	
	12+12	

Wydajność chłodnicza 7.9 kW

M30A-27HFN8-QH		
1 jednostka	2 jednostki	3 jednostki
9	9+9	9+9+9
12	9+12	9+9+12
18	9+18	9+9+18
	12+12	9+12+12
	12+18	9+12+18
	18+18	12+12+12

Wydajność 8.2 kW

M40E-28HFN8-QH			
1 jednostka	2 jednostki	3 jednostki	4 jednostki
9	9+9	9+9+9	9+9+9+9
12	9+12	9+9+12	9+9+9+12
18	9+18	9+9+18	
24	9+24	9+12+12	
	12+12	12+12+12	
	12+18		
	12+24		
	18+18		

Wydajność chłodnicza 10.6 kW

M40-36FN8-QH			
1 jednostka	2 jednostki	3 jednostki	4 jednostki
9	9+9	9+9+9	9+9+9+9
12	9+12	9+9+12	9+9+9+12
18	9+18	9+9+18	9+9+9+18
24	9+24	9+9+24	9+9+9+24
	12+12	9+12+12	9+9+12+12
	12+18	9+12+18	9+9+12+18
	12+24	9+12+24	9+12+12+12
	18+18	9+18+18	9+12+12+18
		12+12+12	12+12+12+18
		12+12+24	
		12+18+18	

Wydajność chłodnicza 12.3 kW

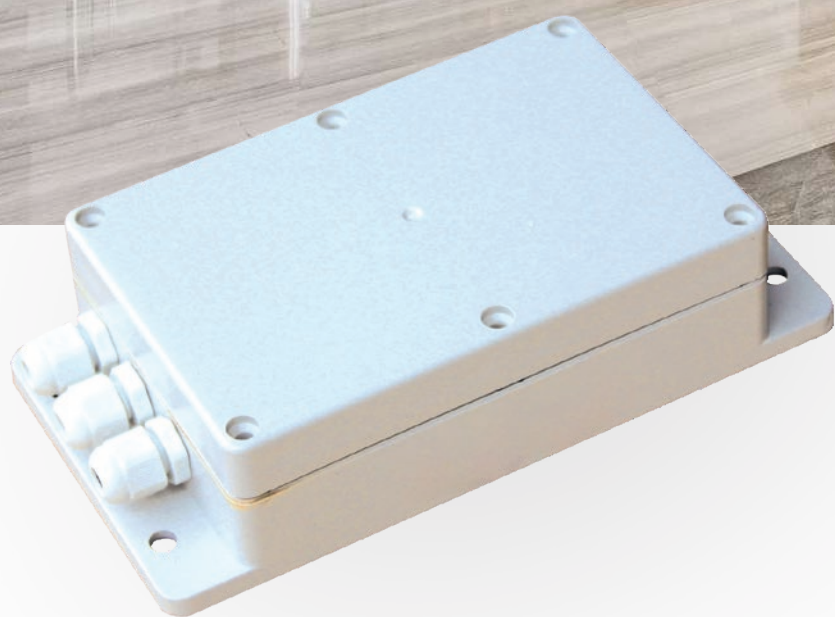
M50E-42HFN8-QH				
1 jednostka	2 jednostki	3 jednostki	4 jednostki	5 jednostek
9	9+9	9+9+9	9+9+9+9	9+9+9+9+9
12	9+12	9+9+12	9+9+9+12	9+9+9+9+12
18	9+18	9+9+18	9+9+9+18	9+9+9+9+18
24	9+24	9+9+24	9+9+9+24	9+9+9+12+12
	12+12	9+12+12	9+9+12+12	9+9+9+12+18
	12+18	9+12+18	9+9+12+18	9+9+12+12+12
	12+24	9+12+24	9+9+12+24	9+12+12+12+12
	18+18	9+18+18	9+12+12+12	9+12+12+12+18
	18+24	12+12+12	9+12+12+18	12+12+12+12+12
		12+12+18	12+12+12+12	
		12+12+24	12+12+12+18	
		12+18+18		

AGREGATY  
DO CENTRAL  
WENTYLACYJNYCH





# MODUŁ STERUJĄCY AHU KA



Agregaty wraz z modułami AHU współpracują z centralami wentylacyjnymi i innymi urządzeniami zewnętrznymi zapewniając komfortową temperaturę i wymianę powietrza w pomieszczeniach, jak również optymalizację kosztów eksploatacyjnych.

## Cechy urządzeń

### Podłączenie zewnętrznych urządzeń

Moduły AHU pozwalają na podłączenie inwerterowych agregatów Midea do wymienników ciepła zasilanych czynnikiem R32 lub R410A, umieszczonych w urządzeniach innych producentów. Dotyczy to chłodziw/nagrzewnic central wentylacyjnych, kurtyn powietrznych, rekuperatorów, urządzeń przygotowujących CWU.

### Wysoki poziom komfortu

Użytkownik ma do wyboru dwa tryby kontroli temperatury w pomieszczeniu: kontrola temperatury powietrza powrotnego lub temperatury powietrza na wylocie. Agregaty w połączeniu z modułem szybko reagują na wahania temperatury powietrza, w wyniku czego utrzymywana jest stała temperatura powietrza wewnętrznego i wysoki poziom komfortu dla użytkownika.

### Zmiana trybów pracy

Moduły AHU pozwalają na podłączenie inwerterowych agregatów Midea do wymienników ciepła zasilanych czynnikiem R32 lub R410A, umieszczonych w urządzeniach innych producentów. Dotyczy to chłodziw/nagrzewnic central wentylacyjnych, kurtyn powietrznych, rekuperatorów, urządzeń przygotowujących CWU.

## Szeroki zakres wydajności

Komplety AHU dają standardowo możliwość podłączenia POJEDYNCZYCH agregatów od 2,5 do 90 kW. Istnieje możliwość tworzenia rozbudowanych układów o mocy do 224 kW w jednym systemie.

WYDAJNOŚĆ DO  
**224 kW**

## Długa instalacja

Płytę sterującą można zamontować z dala od zaworu rozprężnego w odległości do 50 m, np. wewnątrz budynku. Zawór rozprężny może znajdować się z odległości nie większej niż 175 m od agregatu oraz nie większej niż 8 m od wymiennika centrali wentylacyjnej.

NAWET DO  
**175 m**  
DŁUGOŚCI

## Prosty projekt i montaż

System jest prosty do zaprojektowania i łatwy w instalacji, nie są wymagane dodatkowe elementy dzięki czemu skrócony jest czas montażu jak również obniżone koszty. Moduł AHU nie nadaje się do montażu bezpośrednio na zewnątrz. W przypadku konieczności montażu na zewnątrz budynku należy zastosować dodatkową obudowę o klasie odporności co najmniej IP54 lub montować w pustej sekcji centrali (montaż w pionie).

## Moduły sterowania

Moduły sterowania pozwalają na integrację zewnętrznego systemu automatyki centrali z agregatem za pomocą sygnału ON/OFF lub 0-10V. Regulacja wydajności chłodziw lub grzewczych może odbywać się na zasadzie trzech dostępnych opcji sterowania:

- 0-10V sterowanie temperaturowe
- 0-10V sterowanie wydajnościowe
- za pomocą sterownika dedykowanego Midea



## DANE TECHNICZNE – 2.6-5.3 kW

Komplet		AHU-09-E1AG	AHU-12-E1AG	AHU-18-D1AG	
Jednostka zewnętrzna		X2-09N8D6-OH	X2-12N8D6-OH	X3-18N8D0-OH	
Moduł sterujący		KA8142			
Trójnik		-			
Zasilanie jednostki zewnętrznej [V/faza/Hz]		220-240/1/50			
Zasilanie modułu sterującego [V/faza/Hz]		220-240/1/50			
Chłodzenie	Wydajność nominalna	kW	2.6	3.5	5.3
	Nominalny pobór mocy	kW	0.63	1.01	1.55
	SEER		8.8	8.5	7.0
Grzanie	Wydajność nominalna	kW	2.9	3.8	5.6
	Nominalny pobór mocy	kW	0.65	0.98	1.63
	SCOP		4.6		4.0
Maksymalny pobór prądu		A	10.5		13
Jednostka zewnętrzna	Wymiary (szer. × gł. × wys.)	mm	765×303×555		805×330×554
	Waga netto	kg	26.4		33.5
Czynnik chłodniczy	Typ/ilość	-/kg	R32/0.62		R32/1.1
Rury chłodnicze	Ciecz/Gaz	mm (cal)	Ø6.35 (1/4)/Ø9.52(3/8)		Ø6.35 (1/4)/Ø12.70(1/2)
Zalecane przewody elektryczne do jednostki zewnętrznej		mm <sup>2</sup>	3×1.5		
Rekomendowane zakresy temperatury pracy (zewnętrzne)	Chłodzenie	°C	-25-50		
	Grzanie	°C	-30-24		

Wydajność urządzenia jest ustalona na podstawie następujących warunków:

Chłodzenie: temperatura wewnętrzna 27°C DB/19°C WB; temperatura zewnętrzna 35°C DB/24°C WB. Grzanie: temperatura wewnętrzna 20°C DB/15°C WB; temperatura zewnętrzna 7°C DB/6°C WB. Długość orurowania: Długość połączenia rur wynosi 5 m, różnica poziomów wynosi 0. Urządzenie zawiera fluorowane gazy cieplarniane (R32 GWP=675).



## DANE TECHNICZNE – 7.0-15.2 kW

Komplet		AHU-24-D1	AHU-36-C1	AHU-36-C3	AHU-42-C1	AHU-42-C3	AHU-48-D3	AHU-55-D3	
Jednostka zewnętrzna		MOX430U-24HFN8-Q1(GA)	MOD30U-36HFN8-Q(GA)	MOD30U-36HFN8-R(GA)	MOD30U-42HFN8-Q(GA)	MOD30U-42HFN8-R(GA)	MOX630U-48HFN8-R(GA)	MOX630U-55HFN8-R(GA)	
Moduł sterujący		KA8142							
Trójnik		-							
Zasilanie jednostki zewnętrznej [V/faza/Hz]		220-240/1/50		380-400/3/50	220-240/1/50		380-400/3/50		
Zasilanie modułu sterującego [V/faza/Hz]		220-240/1/50							
Chłodzenie	Wydajność nominalna	kW	7.1	10.6	10.6	12.1	14.1	15.2	
	Nominalny pobór mocy	kW	2.28	3.95	3.90	4.20	4.50	5.25	
	SEER		6.6	6.6	6.3	6.1	5.8		
Grzanie	Wydajność nominalna	kW	7.6	11.7		13.5	13.5	16.1	18.2
	Nominalny pobór mocy	kW	2.00	3.25	3.30	3.70	3.45	4.60	5.15
	SCOP		4.2	4.1	4.0				
Maksymalny pobór prądu		A	19.0	22.5	10.0	22.5	10.0	14.0	
Jednostka zewnętrzna	Wymiary (szer. x gł. x wys.)	mm	890×342×673		946×410×810			980×415×795	980×415×975
	Waga netto	kg	41.9	66.9	75.5	66.9	75.5	90.0	92.0
Czynnik chłodniczy	Typ/ilość	-/kg	R32/1.4	R32/2.4			R32/2.9	R32/3.2	
Rury chłodnicze	Ciecz/Gaz	mm (cal)	Ø9.52(3/8)/Ø15.9(5/8)						
Zalecane przewody elektryczne do jednostki zewnętrznej		mm <sup>2</sup>	3×2.5	3×4.0	5×2.5	3×4.0	5×2.5		
Rekomendowane zakresy temperatury pracy (zewnętrzne)	Chłodzenie	°C	-15-50						
	Grzanie	°C	-20-24						

Wydajność urządzenia jest ustalona na podstawie następujących warunków:

Chłodzenie: temperatura wewnętrzna 27°C DB/19°C WB; temperatura zewnętrzna 35°C DB/24°C WB. Grzanie: temperatura wewnętrzna 20°C DB/15°C WB; temperatura zewnętrzna 7°C DB/6°C WB. Długość orurowania: Długość połączenia rur wynosi 5 m, różnica poziomów wynosi 0. Urządzenie zawiera fluorowane gazy cieplarniane (R32 GWP=675).

# Schemat podłączenia agregatu

(ELEKTRONICZNY ZAWÓR ROZPRĘŻNY – WBUDOWANY W AGREGAT)

System jest prosty do zaprojektowania i łatwy w instalacji, nie są wymagane dodatkowe elementy dzięki czemu skrócony jest czas jak również obniżone koszty montażu.

